



# PRO

---

TRANSCEIVER BLUETOOTH 5.2

manual  
Ghid de produse





# BDT-5.2PRO

---

ADAPTOR AUDIO BLUETOOTH

[Starte hier.](#)

## Cuprins

Bun venit.....	5
Conținutul livrării / Specificații.....	6
Prezentare generală a produsului .....	7
Mod de transmisie Bluetooth (TX).....	8
Mod de recepție Bluetooth (RX).....	10
Mod bypass (fără Bluetooth).....	12
Instrucțiuni de siguranță.....	14
Declarații ale producătorului .....	15

## Bun venit

Ne bucurăm că ați ales BDT-5.2PRO. Acest adaptor Bluetooth practic facilitează conectarea dispozitivelor dvs. de divertisment la Bluetooth. În modul de transmisie, sunetul televizorului poate fi transmis în flux către căști sau difuzoare Bluetooth practic fără întârziere, utilizând standardul aptX LL. Atunci când este utilizat ca receptor, puteți reda wireless muzică de pe smartphone pe sistemul stereo. Datorită funcției sale dual-link, BDT-5.2PRO se poate conecta simultan la două dispozitive Bluetooth, permițându-vă să utilizați două căști sau difuzoare simultan. Adaptorul acceptă tehnologia aptX HD în ambele moduri, permițând transmisia audio cu o calitate superioară a sunetului în comparație cu Bluetooth standard. Modul convenabil de bypass vă permite, de asemenea, să utilizați difuzoare cu fir fără a fi nevoie să deconectați și să reconectați constant cablurile audio.

### Caracteristici speciale

- Ü Funcție Dual-Link\*: Transmiteți audio către 2 dispozitive Bluetooth în modul de transmisie
- Ü Funcție multipunct: conectarea a 2 surse audio în modul receptor
- Ü Funcție bypass pentru ieșirea audio cu fir
- Ü Codec-uri acceptate\*\*: SBC, AAC, aptX, aptX cu latență redusă, aptX HD
- Ü Compatibilitate largă: funcționează cu orice dispozitiv cu mufă optică, RCA sau Intrare AUX
- Ü Ecran LCD de 1,8" și buton rotativ mare pentru utilizare ușoară
- Ü Controlul muzicii în modul receptor: Redare/Pauză, Volum
- Ü Intrare/ieșire audio prin mufă jack de 3,5 mm și mufe optice Toslink
- Ü Versiunea Bluetooth 5.2 pentru conexiuni rapide și stabile
- Ü Rază lungă de acțiune de până la 20 m

\*Din cauza chipseturilor Bluetooth diferite, este posibil ca căștile sau difuzorul dvs. să nu fie compatibile cu Dual-Link. / \*\*Pentru a beneficia de aptX HD sau aptX Low Latency, dispozitivul dvs. audio trebuie să fie compatibil și cu aceste codec-uri.\*\*

## Domeniul de livrare



Adaptor audio



optic  
Cablul audio



Cablul audio  
(mufă de 3,5 mm)



Cablul audio  
(mufă de 3,5 mm/RCA)



USB-C-  
cablu de alimentare



manual

## Specificații

Versiune Bluetooth: 5.2

Frecvență radio: 2402-2480 MHz Nume

Bluetooth: BDT-5.2PRO Rază de

acțiune TX: >14 m (linie vizuală) / RX: >20 m

Codec-uri acceptate: SBC, aptX, aptX cu latență redusă, aptX HD

RX: SBC, AAC, aptX, aptX HD

Legătură duală: Transmiteți în flux

către 2 dispozitive. Multipunct: Conectați 2

surse audio. Intrări/ieșiri: AUX: mufă de 3,5 mm / OPT: digital, Toslink optic. Afișaj:

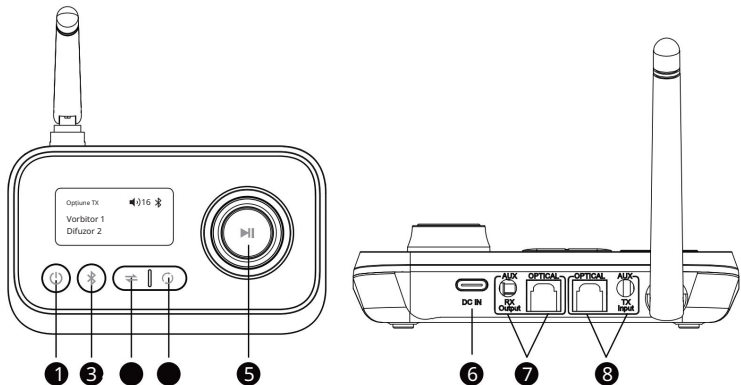
29 x 46 x 1,7 mm. Alimentare:

5 V CC ~500 mA prin interfață USB-C. Baterie/Microfon: Nu. Dimensiuni,

greutate: 112 x 84 x 33 mm,

120 g . Specificațiile pot fi modificate.

## Prezentare generală a produsului

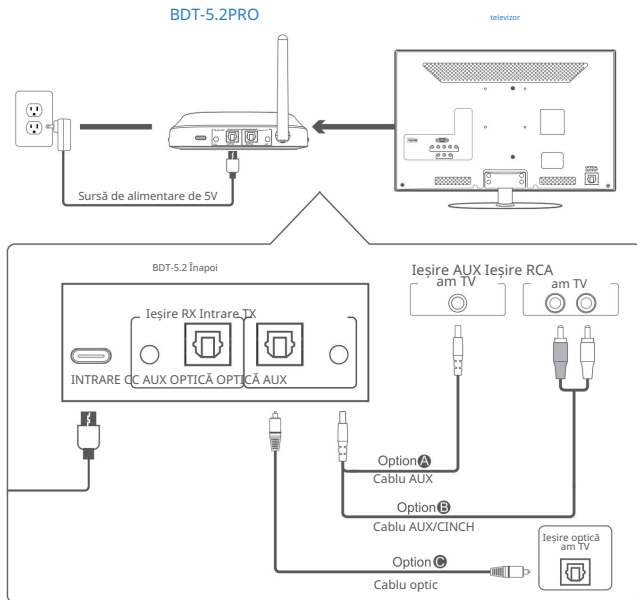


1. Pornire/oprire
- 2 Împerechere/Reîmperechere wireless
- 3 comutatoare de mod (TX / RX / BYPASS)
- 4 Căutați și asociați dispozitive Bluetooth (mod TX)
- 5 butoane multifuncționale  
RX: Pauză / Volum +/-, TX: Sus / Jos / Confirmare
- 6 porturi de alimentare USB-C
- 7 Ieșiri (mod RX)
- 8 intrări (mod TX)

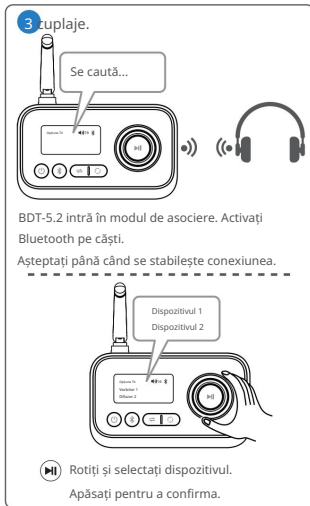
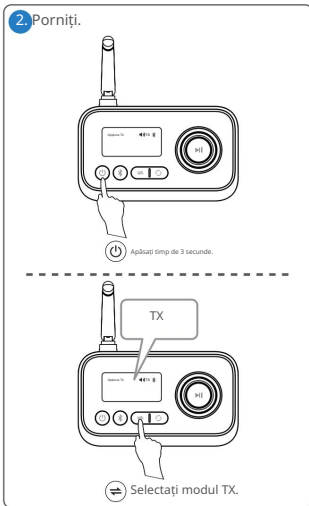
**Notă:** Modul optic (OPT) este modul audio standard. Dispozitivul comută în modul AUX imediat ce este conectat un cablu AUX. Când cablul este deconectat, dispozitivul revine la modul optic.

## Mod de transmitere Bluetooth (TX)

- 1 Conectați adaptorul audio la o sursă de alimentare (televizor sau adaptor de alimentare) folosind cablul USB și la televizor folosind unul dintre cablurile audio.



**Notă:** Dacă apar probleme, verificați setările audio ale televizorului și asigurați-vă că utilizați intrarea corectă. Dacă este necesar, încercați un test AUX cu căști. Dolby/DTS nu este acceptat pentru ieșirea optică; vă rugăm să utilizați formatul audio PCM.



- 4** BDT-5.2 poate transmite simultan către două căști Bluetooth. Ambele pot auzi apoi, de exemplu, același sunet de la televizor. Pentru a face acest lucru, activați Bluetooth și pe a doua pereche de căști. Apoi apăsați butonul pentru a conecta și confirma.

Pentru a deconecta, apăsați din nou butonul. Modul de asociere este acum din nou activ. Dispozitivele disponibile sunt afișate pe ecran. Pentru a vă reconecta, selectați și confirmați.

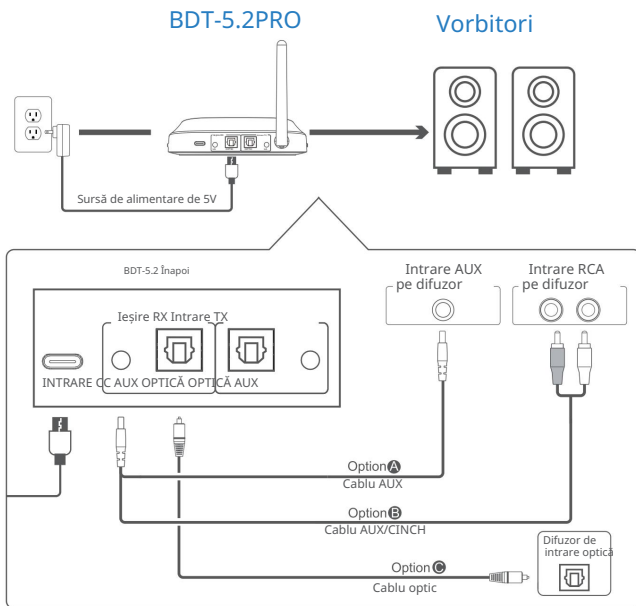
Apăsați butonul pentru a conecta automat două dispozitive disponibile. După stabilirea conexiunii, numele ambelor dispozitive vor fi afișate pe ecran.

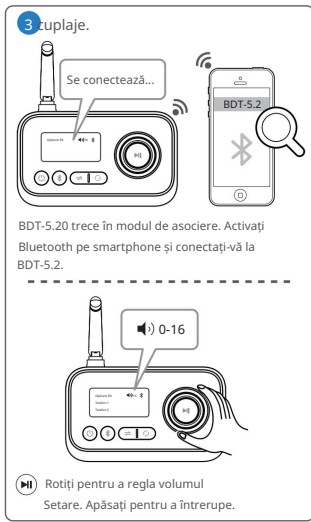
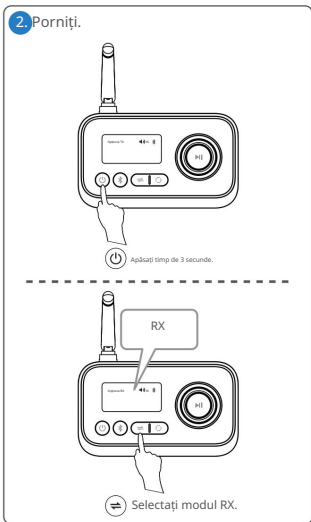
BDT-5.2 stabilește automat o conexiune cu cele două dispozitive asociate cel mai recent, imediat ce acestea intră în modul de asociere.

Afișajul arată codecul audio utilizat (de exemplu, [APTX-HD]).  
în funcție de compatibilitatea dispozitivului conectat.

## Mod de preluare Bluetooth (RX)

- 1 Conectați adaptorul audio la o sursă de alimentare (adaptor de alimentare) folosind cablul USB și la difuzor folosind unul dintre cablurile audio.





Este posibil să conectați simultan 2 smartphone-uri sau dispozitive audio la BDT-5.2 .  
asociați-le și folosiți-le reciproc pentru redarea muzicii.

Apăsați butonul pentru a deconecta. Mod de asociere  
este acum din nou activ.

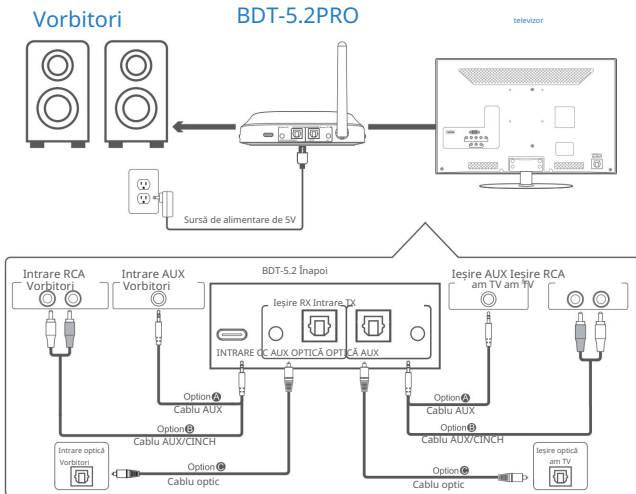
BDT -5.2 stochează informații despre dispozitiv și încearcă să se reconecteze automat la ultimele două  
dispozitive asociate atunci când este pornit.

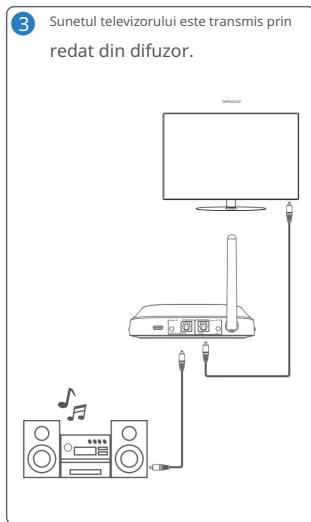
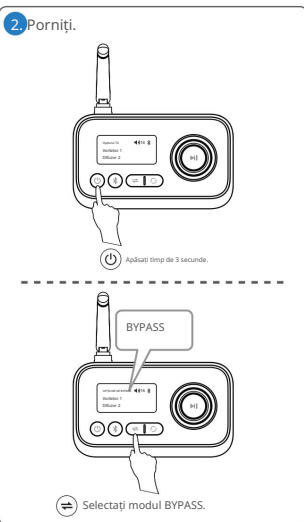
Afișajul arată codecul audio utilizat (de exemplu, [APTX-HD]) .  
în funcție de compatibilitatea dispozitivului conectat.

## Mod bypass (fără Bluetooth)

Modul Bypass conectează direct intrarea și ieșirea, dezactivând Bluetooth. Acest lucru vă permite să utilizați o boxă cu fir fără a fi nevoie să deconectați și să reconectați cablurile audio la televizor.


1. Conectați adaptorul audio la o sursă de alimentare (televizor sau adaptor de alimentare) utilizând cablul USB. și conectați-l la televizor folosind unul dintre cablurile audio.






Pentru ieșirea TV optică , selectați formatul audio PCM pe televizor.  
Setarea pe Dolby/DTS nu este acceptată.

## Instrucțiuni de siguranță

- 1 Vă rugăm să citiți toate instrucțiunile de siguranță înainte de a utiliza produsul și să păstrați acest manual pentru referințe ulterioare.
- 2 Utilizați dispozitivul numai conform instrucțiunilor din acest manual. Utilizarea necorespunzătoare este periculoasă și va anula toate garanțiile. Trebuie respectate toate instrucțiunile de siguranță.
- 3 Acest produs nu este o jucărie. A nu se lăsa la îndemâna copiilor. Nu lăsați ambalajul la îndemâna copiilor.
- 4 **IMPORTANT:** Acest produs nu este potrivit pentru utilizare în exterior! Doar pentru utilizare în interior! Nu utilizați în apropierea apei!
- 5 Nu expuneți produsul la temperaturi extreme sau fluctuații puternice de temperatură. Intervalul ideal de temperatură este între -5 și +45°C.
- 6 Vă rugăm să curățați produsul cu o lavetă moale și uscată, fără detergent.
- 7 În interiorul dispozitivului nu există piese care pot fi reparate de utilizator. Modificările neautorizate sunt interzise.
- 8 Dispozitivul respectă toate directivele UE necesare și, prin urmare, este marcat  corespunzător.



Vă rugăm să eliminați dispozitivul într-un mod ecologic la sfârșitul duratei sale de viață.  
Aruncați produsul ducându-l la un punct local de reciclare. Nu în  
Aruncați deșeurile menajere. Pentru informații suplimentare, vă rugăm să contactați distribuitorul.  
 sau contactați autoritatea locală competentă.

## Declarațiile producătorului

### Sprijin

Documentația și asistența sunt disponibile la [www.omnitronic.de](http://www.omnitronic.de).

Cea mai recentă versiune a manualului se află în zona de descărcare a să găsească produsul.

Drepturi de autor

© 2024 Omnitronic.

Toate drepturile rezervate.

Acest document nu poate fi utilizat

fără permisiunea scrisă a

Deținătorii drepturilor de autor nu au dreptul să reproducă acest material, nici integral, nici parțial.

Declinare de responsabilitate

Conținutul acestui document poate fi

modificat fără notificare prealabilă, dacă acest lucru este necesar în urma unor modificări ale metodologiei, designului sau fabricației. Omnitronic nu își asumă nicio răspundere pentru erorile sau daunele rezultate din utilizarea acestui document.

Pământul

Toate cele menționate în acest document

Numele de produse și mărcile comerciale aparțin proprietarilor respectivi. Acestea nu sunt afiliate cu Omnitronic.



[www.omnitronic.de](http://www.omnitronic.de)





# BDT-5.2PRO

---

ADAPTOR AUDIO BLUETOOTH

Începeți aici.

## Cuprins

Bun venit .....	19
Conținutul pachetului / Specificații .....	20
Prezentare generală a produsului.....	21
Mod transmițător Bluetooth (TX) .....	22
Mod receptor Bluetooth (RX) .....	24
Mod bypass (fără Bluetooth).....	26
Avertismente de siguranță.....	28
Declarații ale producătorului .....	29

## Bun venit

Vă mulțumim că ați ales BDT-5.2PRO. Acest adaptor audio Bluetooth compact vă permite să vă conectați acasă la dispozitive wireless. Atunci când este utilizat ca transmițător Bluetooth, acesta poate transmite sunetul televizorului către căști sau difuzoare Bluetooth, sincronizat cu imaginea, prin intermediul tehnologiei aptX Low Latency. Atunci când este utilizat ca receptor Bluetooth, acesta poate fi conectat la sistemul audio de acasă pentru redarea wireless a muzicii de pe smartphone-ul compatibil Bluetooth. Adaptorul acceptă dual link și se poate conecta simultan la 2 dispozitive Bluetooth. Astfel, puteți utiliza două căști sau difuzoare în același timp.

Adaptorul este compatibil cu tehnologia aptX HD în ambele moduri pentru a vă oferi streaming audio wireless de înaltă definiție, superior Bluetooth standard. Modul practic de bypass vă permite să utilizați difuzoare cu fir fără a fi nevoie să reconectați cablurile audio de fiecare dată.

### Caracteristici speciale

- Ü .Dual link\*: transmiteți audio către două dispozitive Bluetooth în modul transmițător
- Ü Multipunct: asociați două surse audio Bluetooth în modul receptor
- Ü Codec-uri acceptate\*\*: SBC, AAC, aptX, aptX cu latență redusă, aptX HD
- Ü Mod bypass pentru ieșirea audio cu fir
- Ü Conexiuni audio flexibile: funcționează cu orice dispozitiv cu conector optic, RCA sau AUX
  
- Ü Ecran LC de 1,8" și buton rotativ mare pentru utilizare ușoară
- Ü Controlul muzicii în modul receptor: redare/pauză și volum
- Ü Intrare/ieșire audio prin mufă de 3,5 mm și mufe optice Toslink
- Ü Versiunea Bluetooth 5.2 permite conexiuni rapide și stabile
- Ü Rază lungă de acțiune de până la 20 m

\*Deoarece dispozitivele dvs. au încorporate diferite chipset-uri Bluetooth, este posibil ca setul cu cască sau difuzorul să nu fie compatibil cu dual link. / \*\*Pentru a vă bucura de avantajele aptX HD sau aptX LL, dispozitivul dvs. Bluetooth trebuie să fie compatibil și cu această tehnologie.\*\*

## Conținutul pachetului



Adaptor audio



Cablu  
audio optic



Cablu audio  
(3,5 mm)



Cablu audio  
(3,5 mm/RCA)



Cablu de  
alimentare USB-C



Ghid de produse

## Specificații

Versiune Bluetooth: 5.2

Frecvență Bluetooth: 2402-2480 MHz Nume

Bluetooth: BDT-5.2PRO Rază de

acțiune TX: >14 m (în raza vizuală), RX: >20-30 m (în raza vizuală)

Codecuri TX acceptate: SBC, aptX, aptX cu latență redusă, aptX HD

RX: SBC, AAC, aptX, aptX HD

Legătură duală: transmite în flux

către 2 dispozitive Multi punct: pereche 2

surse audio Intrare/ieșire: AUX: mufă de 3,5 mm; OPT: digitală, optică Toslink

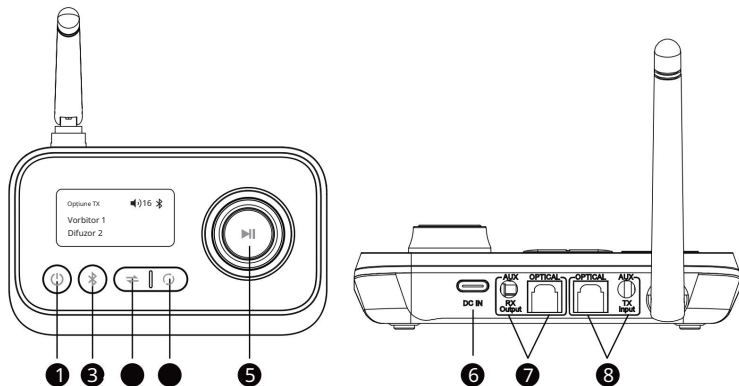
Afișaj: 29 x 46 x 1,7 mm

Alimentare: 5 V CC ~500 mA prin port USB-C Baterie/microfon:

nu Dimensiuni, greutate: 112

x 84 x 33 mm, 120 g Se poate modifica.

## Prezentare generală a produsului



1 Pornire/oprire

2 Împerechere/reîmperechere wireless

Comutator cu 3 moduri (TX / RX / BYPASS)

4 Căutați și asociați dispozitivul Bluetooth (mod TX)

5 Buton multifuncțional

RX: pauză / volum +/-, TX: sus / jos / confirmare

6 Intrări de alimentare USB-C

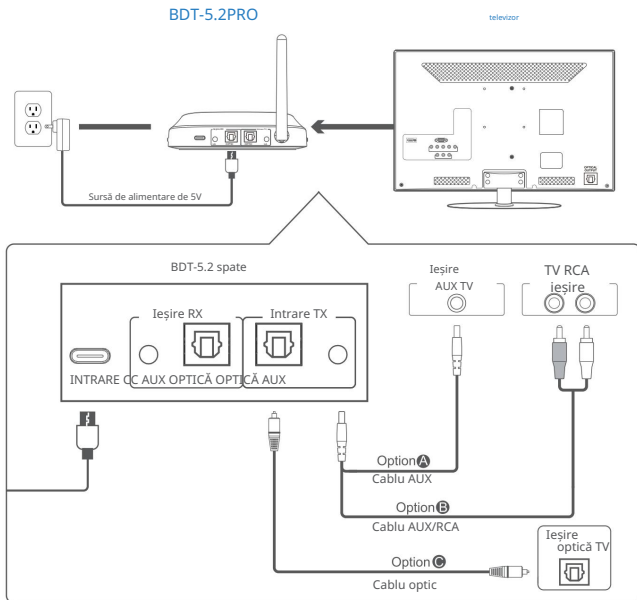
7 Ieșiri (mod RX)

8 Intrări (mod TX)

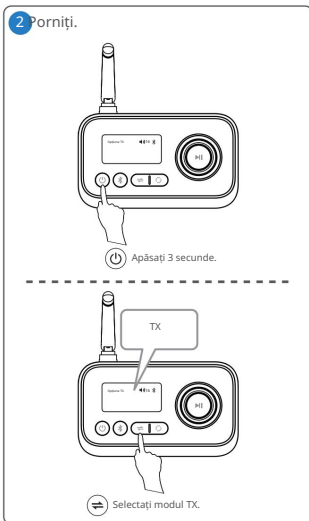
**Notă:** Modul optic (OPT) este modul audio implicit. Dispozitivul comută în modul AUX imediat ce este conectat un cablu AUX. Dacă acesta este deconectat din nou, dispozitivul revine la modul optic.

## Mod transmițător Bluetooth (TX)

- 1 Conectați adaptorul audio la o sursă de alimentare (televizor sau adaptor de alimentare) cu cablul USB și conectați-l la televizor cu unul dintre cablurile audio.



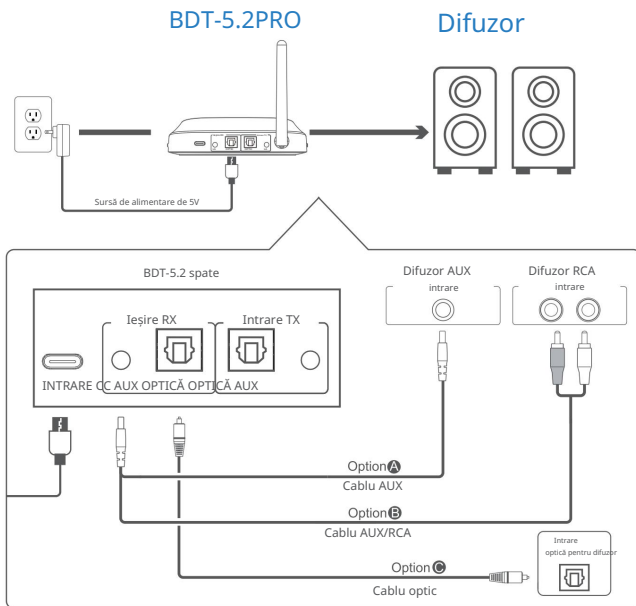
**Notă:** Dacă întâmpinați probleme, verificați setările audio ale televizorului și dacă utilizați conexiunea corectă la televizor. Dacă este necesar, efectuați un test AUX cu căști. Dolby/DTS nu este acceptat pentru ieșirea optică, vă rugăm să utilizați formatul audio PCM.

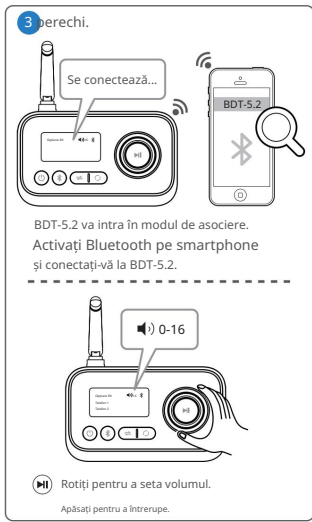
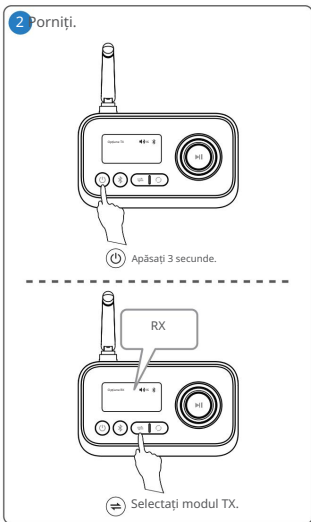


- 4** BDT-5.2 poate transmite simultan sunet către două căști Bluetooth. Ambele pot reda, de exemplu, același sunet de la televizor. Pentru a face acest lucru, activați Bluetooth pe a doua cască. Apoi apăsați **TX** pentru a asocia și confirmați cu **▶**. Apăsați **▶** pentru a deconecta cele două dispozitive asociate curent și a intra în modul de căutare. Dispozitivele disponibile sunt afișate pe ecran. Pentru a vă conecta, selectați și confirmați cu **▶**. Presă **▶** pentru a asocia automat două dispozitive disponibile. După stabilirea conexiunii, numele ambelor dispozitive sunt afișate pe ecran.
- Ț BDT-5.2 se va reconecta automat la cele două căști conectate recent odată ce acestea sunt în modul de asociere.
- Ț Afișajul arată codicul audio utilizat (de exemplu, [APTX-HD]). Codicul depinde de compatibilitatea dispozitivului conectat.

## Mod receptor Bluetooth (RX)

- 1 Conectați adaptorul audio la o sursă de alimentare (adaptor de alimentare) cu cablul USB și conectați-l la difuzor cu unul dintre cablurile audio.





Ț BDT-5.2 se poate conecta simultan la 2 smartphone-uri sau dispozitive audio, dar poate redați muzică doar de pe un singur dispozitiv odată.

Ț Apăsați pentru a deconecta cele 2 dispozitive asociate curent și a intra în modul de căutare.

Ț BDT-5.2 stochează informațiile de împerechere și va încerca să se reconecteze cu cele 2 dispozitivele cel mai recent asociate când sunt pornite.

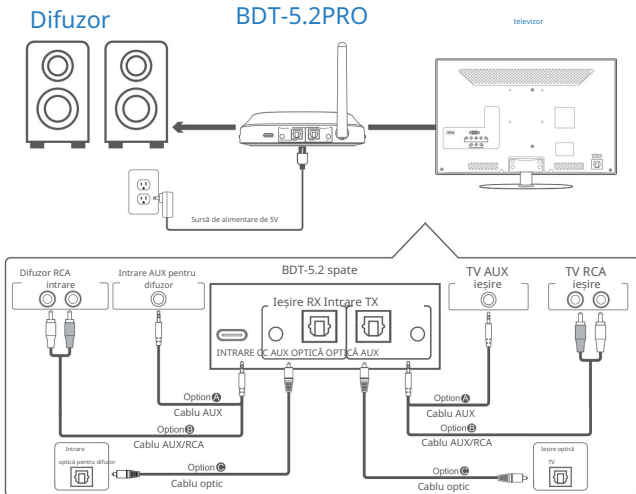
Ț Afișajul afișează codetul audio utilizat (de exemplu, [APT-X-HD]). Codetul depinde de compatibilitatea dispozitivului conectat.

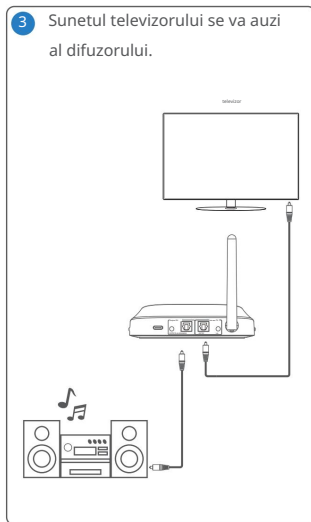
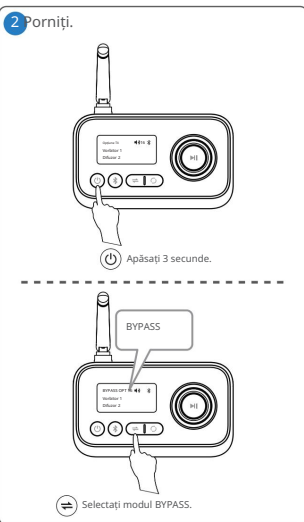
## Mod bypass (fără Bluetooth)

Modul bypass conectează direct intrarea și ieșirea, iar funcția Bluetooth este dezactivată.

Acum poți folosi o boxă cu fir fără a fi nevoie să reconecți cablurile audio la televizor.

- 1 Conectați adaptorul audio la o sursă de alimentare (televizor sau adaptor de alimentare) cu ajutorul portului USB. cablul audio și conectați-l la televizor cu unul dintre cablurile audio.





Ți vă rugăm să setați formatul audio la PCM pe televizor pentru ieșire audio optică, Dolby/DTS nu este acceptat.

## Avertismente de siguranță

- 1 Asigurați-vă că citiți toate avertismentele înainte de a începe operațiunea. Vă rugăm să păstrați acest ghid pentru nevoi ulterioare.
- 2 Utilizați numai conform instrucțiunilor din acest ghid. Utilizarea necorespunzătoare este periculoasă și va anula orice reclamație în garanție. Respectați toate instrucțiunile de siguranță.
- 3 Acest produs nu este o jucărie. A nu se lăsa la îndemâna copiilor și a animalelor de companie. Nu lăsați ambalajul la întâmplare.
- 4 **IMPORTANT:** Acest produs nu este un produs pentru exterior! Doar pentru utilizare în interior! Nu utilizați acest dispozitiv în apropierea apei.
- 5 Protejați produsul de umiditate excesivă și căldură, precum și de fluctuațiile bruște de temperatură. Temperatura recomandată este între -5 și +45°C.
- 6 Vă rugăm să curățați produsul cu o lavetă moale și uscată, fără detergent.
- 7 Nu există piese care pot fi reparate în interiorul dispozitivului. Modificările neautorizate ale dispozitivului sunt interzise.
- 8 Această unitate corespunde tuturor directivelor UE obligatorii și, prin urmare, este marcată cu



Dacă unitatea urmează să fie scoasă definitiv din funcțiune, duceți-o la un centru de asistență medicală local, o instalație de reciclare pentru o eliminare care nu este dăunătoare mediului. Nu aruncați ca deșeu municipal. Contactați [redacted] comerciantului cu amănuntul sau autorităților locale pentru mai multe informații.

## Declarații ale producătorului

### Sprijin

Pentru actualizări de produs, documentație și asistență, vă rugăm să vizitați [www.omnitronic.de](http://www.omnitronic.de).  
Puteți găsi cea mai recentă versiune a acestui ghid de utilizare în secțiunea de descărcări a produsului.

### Drepturi de autor

© 2024 Omnitronic

Toate drepturile rezervate. Nicio parte a acestui document nu poate fi reprodusă sub nicio formă fără permisiunea scrisă a deținătorului drepturilor de autor.

### Declinare de responsabilitate

Conținutul acestui document este supus revizuire fără notificare prealabilă din cauza continuării progrese în metodologie, design și de fabricație. Omnitronic nu va avea nicio obligație răspunderea pentru orice eroare sau daună de orice fel rezultate din utilizarea acestui document.

### Mărci comerciale

Toate denumirile de produse și mărcile comerciale menționate aici sunt proprietatea lor proprietarii respectivi. Aceștia nu sunt conectați către Omnitronic în vreun fel.



[www.omnitronic.de](http://www.omnitronic.de)







WWW.OMNITRONIC.DE

TEHNOLOGIE CONCEPUTĂ PENTRU PLĂCERE