



WAMS-IOBT2_{MK2}

WIRELESS PA SYSTEM

Bedienungsanleitung
User Manual

Sistem PA wireless WAMS-10BT2 MK2

Compact, ușor, practic: WAMS-10BT2 MK2 este un sistem audio portabil extrem de ușor, dar puternic, cu funcționare pe baterie, pentru utilizare mobilă. Fie că este vorba de muzicieni stradali, prelegeri,

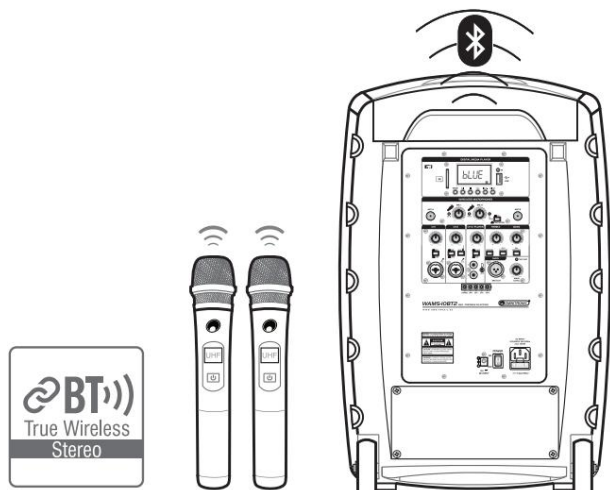
Fie că este vorba de reuniuni de familie sau cursuri de aerobic, opțiunile versatile de conectivitate asigură flexibilitate. Acest sistem all-in-one cu sunet excelent, dotat cu un amplificator Clasa D de înaltă eficiență și o putere de ieșire de 80 de wați, nu necesită nici cabluri de alimentare, nici cabluri audio. Datorită streamingului audio Bluetooth integrat, vă puteți bucura de muzică wireless direct de pe smartphone sau de pe orice alt dispozitiv compatibil Bluetooth. Sunt incluse două microfoane wireless fără licență pentru anunțuri și prezentări. Un transmițător bodypack este disponibil ca accesoriu.

Cea mai recentă tehnologie Bluetooth 5.0 cu suport TWS permite conexiuni rapide și stabile și asocierea wireless a două sisteme pentru configurații stereo. Sistemul bass reflex pe 2 căi cu woofer de 10" oferă un sunet puternic în ciuda dimensiunilor sale compacte. Pe lângă mixerul de putere integrat cu 3 canale, există și un player MP3 cu slot pentru card SD, port USB și telecomandă. Este prevăzut un canal de intrare stereo pentru surse de nivel de linie (de exemplu, CD player sau laptop).

Două canale de intrare mono pentru instrumente sau microfoane cu fir oferă flexibilitate suplimentară. Basul și înaltele pot fi ajustate folosind egalizatorul pe 2 benzi. Bateria puternică permite 4 ore de redare continuă a muzicii, fără întreruperi. Se poate adăuga o baterie suplimentară pentru a dubla timpul de funcționare. Datorită mânerului de cărucior și roților, transportul este fără efort. Carcasa ușoară din ABS este echipată cu un suport pentru trepied pentru o instalare ușoară a suportului.

Toate funcțiile și caracteristicile dintr-o privire

- Sistem de amplificare portabil all-in-one cu o putere de 80 de wați • Pentru utilizare mobilă la evenimente, evenimente de vânzări, prelegeri etc. • Mixer de putere cu 3 canale
- Amplificator bi-amplificator extrem de eficient și cu economie de energie, cu control DSP • Sistem bass reflex pe 2 căi cu woofer de 25 cm (10")
- Player MP3 cu slot pentru card SD, port USB și telecomandă IR • Streaming audio Bluetooth integrat pentru savurarea muzicii wireless • Legătură Bluetooth stereo pentru funcționare stereo wireless cu două sisteme conectate
- Două canale de intrare mono: Mic/Line și instrument Hi-Z (CH 2) cu efect de ecou și suprimare a feedback-ului • Un canal de intrare stereo pentru player audio intern sau surse externe de semnal de nivel de linie cu comutator talkover • Receptor wireless UHF cu două microfoane portabile potrivite • Se poate adăuga o baterie suplimentară pentru până la 8 ore de funcționare • Încărcare automată integrată cu indicator de stare • Limitator de semnal și crossover, controlat prin DSP • Egalizator partajat pe 2 benzi pentru bas și înalte •
- Ieșire link pentru un difuzor amplificat suplimentar • Carcasă ușoară din ABS cu grilă metalică și mâner de transport • Compartiment de depozitare pentru microfoane wireless și accesorii
- Flanșă de montare pentru montarea trepiedului • Transport ușor prin intermediul mânerului extensibil al căruciorului și a celor 2 roți



Cuprins

| | | |
|----|--|----|
| 1 | Introducere | 3 |
| 2 | Instrucțiuni de siguranță | 4 |
| 3 | Comenzi și conexiuni | 6 |
| | Telecomandă | 6 |
| | Unitate de mixare | 7 |
| | Microfon portabil și transmițător bodypack | 9 |
| 4. | Instalare și transport | 10 |
| | Compartiment pentru accesorii..... | 10 |
| 5. | Stabiliți conexiuni | 11 |
| | Conectarea a două sau mai multe sisteme de amplificare în serie | 11 |
| 6 | Alimentare electrică | 12 |
| | Funcționarea în rețea | 12 |
| | Funcționarea cu baterie | 12 |
| | Instalarea unei baterii suplimentare | 12 |
| 7 | Funcționare | 13 |
| | Unitate de mixare | 13 |
| | Stabilirea unei conexiuni Bluetooth cu dispozitive mobile | 13 |
| | Operarea playerului audio | 14 |
| | Utilizarea microfoanelor wireless și a emițătoarelor bodypack | 15 |
| 8 | Curățare și întreținere | 16 |
| | Înlocuirea siguranțelor | 16 |
| | Difuzoare | 16 |
| | Depozitarea și întreținerea bateriei | 16 |
| 9 | Protecția mediului..... | 16 |
| 10 | Date tehnice | 17 |
| | Accesorii/Piese de schimb | 18 |
| | Asignarea conectorilor și a terminalelor | 18 |

1 Introducere

Bun venit la Omnitronic! Ne bucurăm că ați ales unul dintre produsele noastre.

Acest manual de utilizare vă prezintă modul de instalare și utilizare a dispozitivului. Pentru a evita punerea în pericol a dumneavoastră și a altora, vă rugăm să respectați toate instrucțiunile de siguranță din acest manual și toate instrucțiunile de siguranță atașate dispozitivului.

Acest manual de instrucțiuni se aplică articolului cu numărul 13107015. Vă rugăm să păstrați acest document pentru referințe ulterioare și să îl transmiteți proprietarilor următori, dacă este necesar.



www.omnitronic.de

Actualizări de produs, documentație, software și asistență sunt disponibile la www.omnitronic.de. Cea mai recentă versiune a manualului de utilizare poate fi găsită în zona de descărcare a produsului.

© 2022 OMNITRONIC. Toate drepturile rezervate.




Acest document nu poate fi reprodus, în totalitate sau parțial, fără permisiunea scrisă a deținătorului drepturilor de autor. Conținutul acestui document poate fi modificat fără notificare prealabilă.

Modificările metodologiei, proiectării sau fabricației pot face acest lucru necesar.

Toate mărcile comerciale menționate în acest document aparțin deținătorilor respectivi.

D00139741, Versiunea 1.0, Stand 03/06/2022

2 Instrucțiuni de siguranță

| PERICOL! | |
|---|--|
|  | Protejați dispozitivul de umezeală și umiditate! |
| PERICOL! | |
|  | Fiți extrem de atenți când manipulați tensiuni periculoase de la rețea. Această tensiune vă poate provoca un șoc electric care vă poate pune viața în pericol! |
| RISC PENTRU SĂNĂTATE! | |
|  | Utilizarea unui sistem audio poate genera niveluri de volum care pot duce la leziuni ireparabile ale auzului. |

Acest dispozitiv a părăsit fabrica în perfectă stare de funcționare. Pentru a menține această stare și a asigura o funcționare în siguranță, utilizatorul trebuie să respecte cu strictețe instrucțiunile de siguranță și avertismentele conținute în acest manual de utilizare.

Garanția este nulă dacă daunele sunt cauzate de nerespectarea acestor instrucțiuni de utilizare. Producătorul nu își asumă nicio răspundere pentru daunele indirecte rezultate.

punere în funcțiune

- Despachetați dispozitivul și verificați cu atenție dacă acesta a suferit deteriorări în timpul transportului înainte de utilizare. În caz de deteriorare, scoateți dispozitivul din ambalaj. nu este în funcțiune și vă rugăm să contactați Contactați un comerciant specializat.
- Păstrați ambalajul. Pentru a proteja optim dispozitivul de șocuri, praf și umezeală în timpul transportului și depozitării, vă rugăm să utilizați ambalajul original.

Clasa de protecție

- Construcția corespunde clasei de protecție I. Ștecherul de rețea trebuie conectat numai la o priză cu împământare a cărei tensiune și frecvență corespund exact cu cele indicate pe plăcuța cu date tehnice a dispozitivului. Tensiunile și prizele nepotrivite pot duce la deteriorarea dispozitivului și la electrocutare fatală.

Conectarea la rețea •

Conectați întotdeauna cablul de alimentare ultimul. Cablul de alimentare trebuie introdus cu grijă.

Asigurați-vă că ștecherul este conectat corect. • Nu permiteți ca

ștecherul de alimentare să intre în contact cu alte cabluri! Aveți grijă când manipulați cablurile de alimentare și conectorii. Nu atingeți niciodată aceste componente cu mâinile ude! Mâinile ude pot provoca electrocutări fatale.

- Nu modificați, nu îndoiiți, nu solicitați mecanic, nu aplicați presiune, nu trageți, nu încălziți și nu aduceți cablurile de alimentare în apropierea surselor de căldură sau frig.

Nerespectarea acestei instrucțiuni poate duce la deteriorarea cablului de alimentare, incendii sau electrocutare fatală. • Intrarea cablului sau cuplajul dispozitivului nu trebuie supus la solicitări.


Trebuie menținută întotdeauna o lungime suficientă a cablului între cablu și dispozitiv.

În caz contrar, cablul se poate deteriora, ceea ce poate duce la electrocutare fatală.

- Asigurați-vă că nu este posibil ca cablul de alimentare să fie ciupit sau deteriorat de muchii ascuțite. Verificați dispozitivul și

Verificați la intervale regulate linia de alimentare pentru a vedea dacă prezintă deteriorări.

- Liniile de conectare sunt configurate după cum urmează:

| Linia | Fixează | Interna ional |
|-------------------------------------|------------------|--|
| Braun | Conductor extern | L |
| Albastru | Conductor neutru | N |
| Conductor de protecție galben/verde | |  |

Conductorul de protecție trebuie conectat! Dacă aparatul este conectat direct la rețeaua electrică locală, în instalația electrică fixă trebuie instalat un dispozitiv de deconectare cu o deschidere a contactului de cel puțin 3 mm pe fiecare pol. Aparatul poate fi conectat numai la o instalație electrică care respectă reglementările VDE DIN VDE 0100. Instalația electrică a clădirii trebuie să fie echipată cu un dispozitiv de curent rezidual (RCD) cu un curent rezidual nominal de 30 mA.

piese metalice

- Nu trebuie să pătrundă obiecte străine în dispozitiv. Acest lucru este valabil în special pentru piesele metalice.

Chiar și cele mai mici piese metalice, cum ar fi mânerul și

Dacă în dispozitiv pătrund agrafe de hârtie sau așchii metalice mai mari, acesta trebuie scos imediat din funcțiune și deconectat de la rețeaua electrică la toți polii. Defecțiunile și scurtcircuiturile cauzate de piesele metalice pot duce la vătămări corporale mortale.

Lichid • În nicio

circumstanță nu trebuie amestecate lichide de niciun fel

Lichidele pot pătrunde în prize, conectorii sau în orice deschideri sau crăpături ale dispozitivului. Dacă există vreo suspiciune că, chiar și o cantitate minimă de lichid ar fi putut pătrunde în dispozitiv, acesta trebuie deconectat imediat de la rețeaua electrică. Acest lucru este valabil și dacă dispozitivul a fost expus la umiditate ridicată. Chiar dacă dispozitivul pare să funcționeze, acesta trebuie verificat de un tehnician calificat pentru a se asigura că pătrunderea lichidului nu a compromis izolația. Izolația redusă poate fi fatală.

provoca șocuri electrice.

Condiții de mediu • Temperatura

ambianță trebuie să fie între -5°C și +45°C. Țineți dispozitivul departe de lumina directă a soarelui (chiar și în timpul transportului în recipiente închise) și de calorifere. Umiditatea relativă nu trebuie să depășească 50% la o temperatură ambiantă de 45°C. • Nu utilizați dispozitivul în timpul furtunilor. Supratensiunile ar putea deteriora dispozitivul. Deconectați dispozitivul de la rețeaua electrică (deconectați-l) în timpul furtunilor. • Dispozitivul nu trebuie utilizat sau depozitat într-un mediu în care se așteaptă stropi de apă, ploaie, umezeală sau ceață. Umezeala sau umiditatea foarte ridicată pot reduce izolația și pot duce la electrocutare fatală. • Când utilizați mașini de ceață, asigurați-vă că dispozitivul nu este niciodată expus direct jetului de ceață.

și funcționează la cel puțin 0,5 m distanță de o mașină de ceață. Încăperea poate fi saturată cu ceață doar într-o asemenea măsură încât să se mențină o bună vizibilitate de cel puțin 10 m.

Instalare

• Evitați șocurile și orice utilizare a forței în timpul instalării sau punerii în funcțiune a dispozitivului. La alegerea locației de instalare, asigurați-vă că dispozitivul nu este expus la căldură, umiditate și praf excesive.

Asigurați-vă că nu există cabluri prin preajmă. Acestea vă pun în pericol propria siguranță și siguranța celorlalți!

punere în funcțiune

• Nu puneți dispozitivul în funcțiune până nu vă familiarizați cu funcțiile sale.

Nu permiteți ca dispozitivul să fie utilizat de persoane care nu sunt familiarizate cu acesta.

Dacă dispozitivele nu mai funcționează corect, acest lucru este de obicei rezultatul unei utilizări necorespunzătoare!

Utilizare comercială • La utilizarea

unui sistem de sonorizare în zone publice sau comerciale, trebuie respectate numeroase reglementări. Operatorul este responsabil pentru obținerea și respectarea reglementărilor de siguranță aplicabile!

Curățare și întreținere • Deconectați

cablul de alimentare de la priza de perete înainte de curățare. Folosiți doar o lavetă moale pentru curățare și niciodată solvenți. • În afară de siguranță, în interiorul dispozitivului nu există piese care să poată fi reparate de utilizator.

Lucrările de întreținere și service trebuie efectuate exclusiv de către personal de service autorizat.

Numai comercianții specializați! În cazul în care aveți nevoie de piese de schimb Dacă este necesar, vă rugăm să folosiți doar piese de schimb originale.

Modificări neautorizate și garanție • Vă rugăm să rețineți că modificările neautorizate nu sunt acoperite de garanție.

Modificările sunt un Dispozitiv din interzise din motive de siguranță. • Dacă dispozitivul este utilizat diferit față de cel descris aici

Conform instrucțiunilor de utilizare, acest lucru poate duce la... deteriorarea produsului și a

Reclamațiile în garanție sunt nule. În plus, orice alte Utilizarea este asociată cu pericole precum scurtcircuit, incendiu, electrocutare etc.

Informații despre baterie

• Nu deteriorați niciodată bateria. Deteriorarea carcasei bateriei prezintă risc de explozie și incendiu!

• Nu scurtcircuitați niciodată contactele/terminalele bateriei. Nu aruncați bateria sau produsul în foc. Există risc de explozie și incendiu! • Reîncărcați bateria în mod regulat, chiar și atunci când produsul nu este utilizat. Acest lucru îi va menține capacitatea.

Are o capacitate mare și este gata de utilizare timp de mai mulți ani, ceea ce îl face foarte robust și durabil. O oarecare încălzire în timpul încărcării este normală.

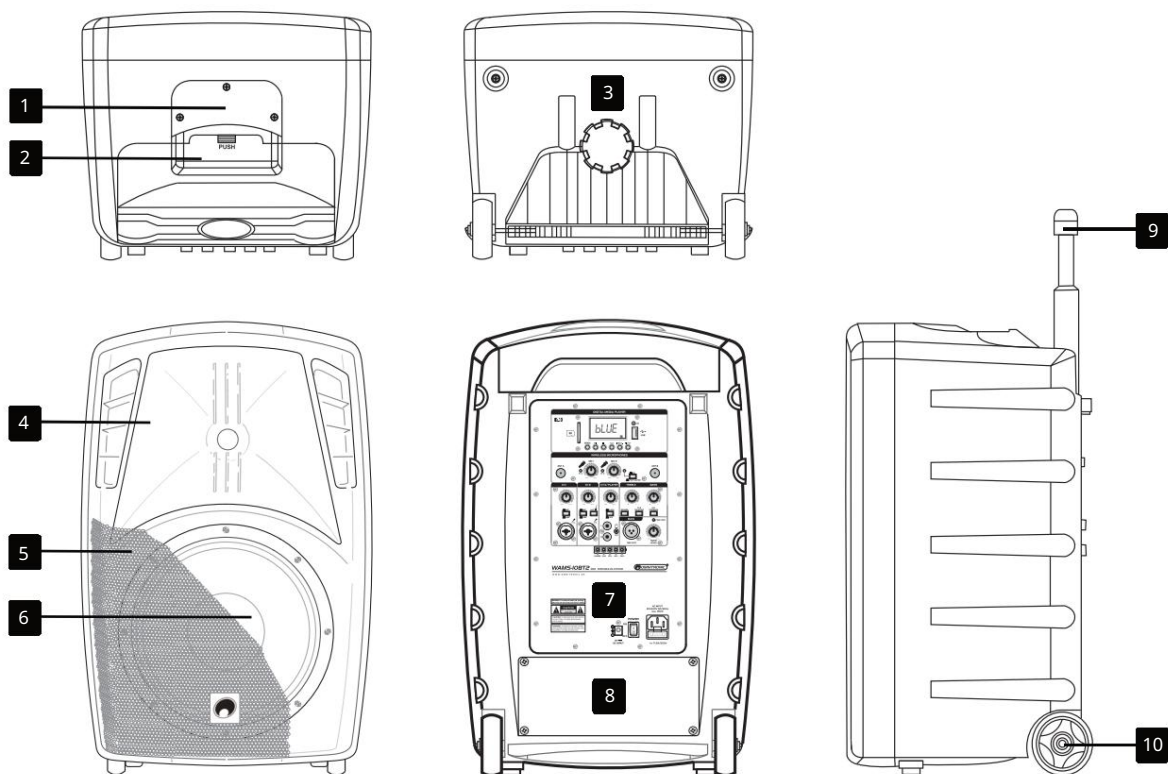
• Nu scurtcircuitați niciodată bateriile, nu le aruncați niciodată în foc și nu încercați niciodată să le reîncărcați (risc de explozie!). Scoateți bateriile dacă produsul nu va fi utilizat pentru o perioadă lungă de timp.

Bateriile care curg pot provoca arsuri ale pielii la contact. În astfel de cazuri, purtați mănuși de protecție adecvate.

Utilizare preconizată: Sistemul de amplificare este conceput pentru armarea sonoră mobilă.

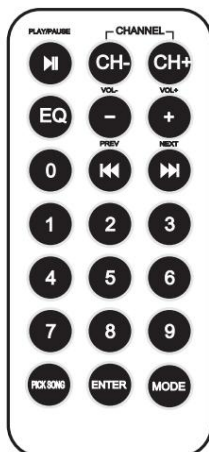
Dispozitivul poate fi alimentat de la rețea sau de la baterie. A fost conceput exclusiv pentru utilizare în interior.

3 Comenzi și conexiuni

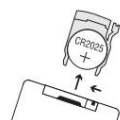


| Nr. Element | |
|-------------|--|
| 1 | mâner |
| 2 | Compartiment de depozitare pentru microfoane wireless și accesorii |
| 3 | Manșon pentru trepid |
| 4 | tweeter (1") |
| 5 | Grilă de protecție |
| 6 | Difuzor bas (10") |
| 7 | Unitate de amestecare |
| 8 | Compartiment pentru 2 baterii litiu-ion (1 baterie inclusă în livrare) |
| 9 | Cărucior-Griff |
| 10 | Rolul transporturilor |

telecomandă

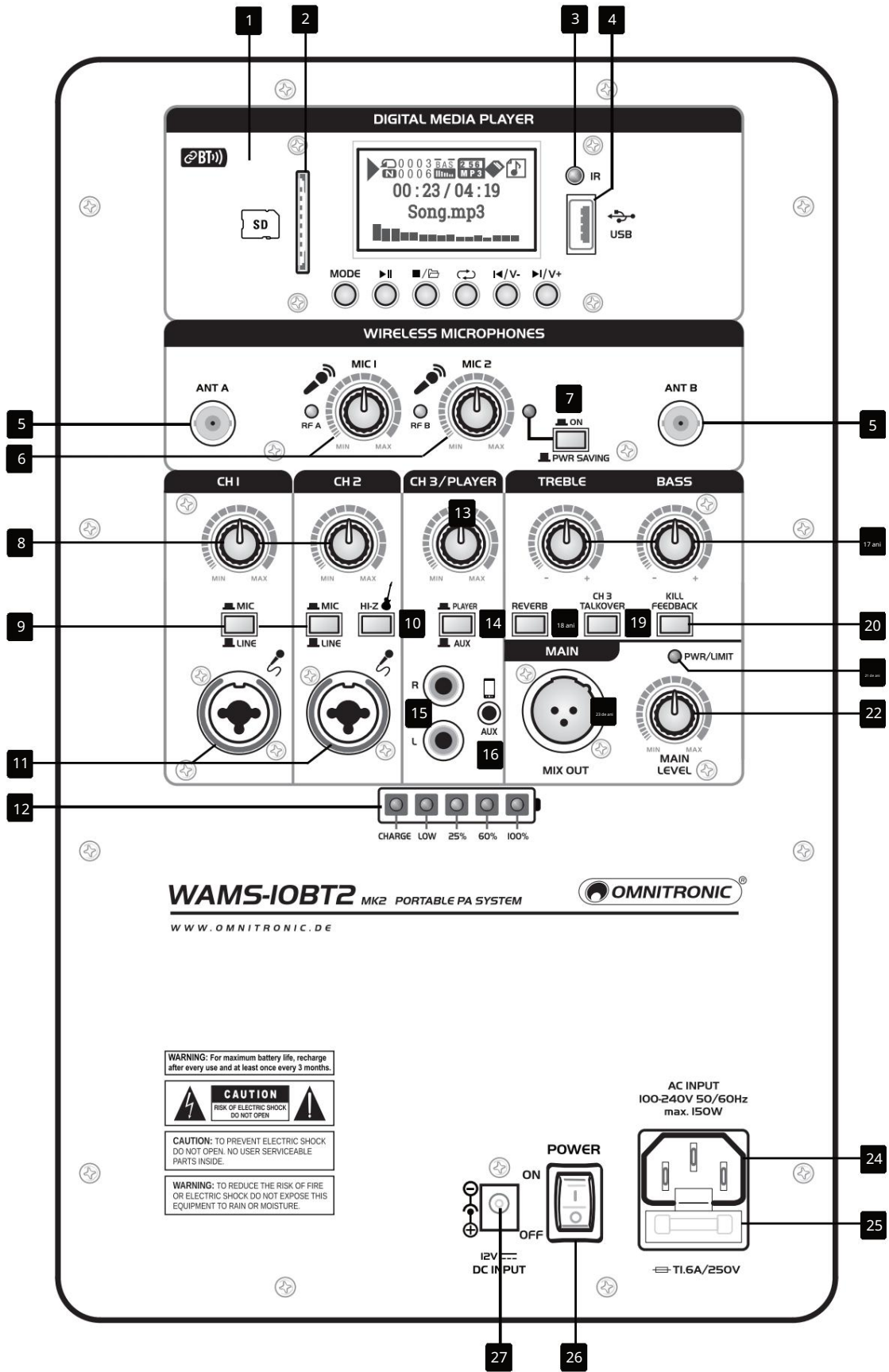



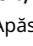

| Funcția cheii | |
|---------------|---|
| II | Comutare între redare și pauză |
| CH- / + | Selectare folder |
| Egalizator | Selectați setările egalizatorului |
| - / + | Reglarea volumului |
| / | Apăsare scurtă = Selecție piesă / Apăsare lungă = Derulare rapidă înainte / Derulare înapoi |
| ENTER | Selectați redarea aleatorie/scanare și funcțiile de repetare |
| MOD | Comutare între USB, card de memorie și Bluetooth |



Înainte de prima utilizare, îndepărtați folia izolatoare de pe spate. Pentru a înlocui bateria, împingeți micul zăvor cu creștătura spre dreapta și trageți afară suportul bateriei. Introduceți o baterie tip pastilă CR2025 cu borna pozitivă în sus în suport.

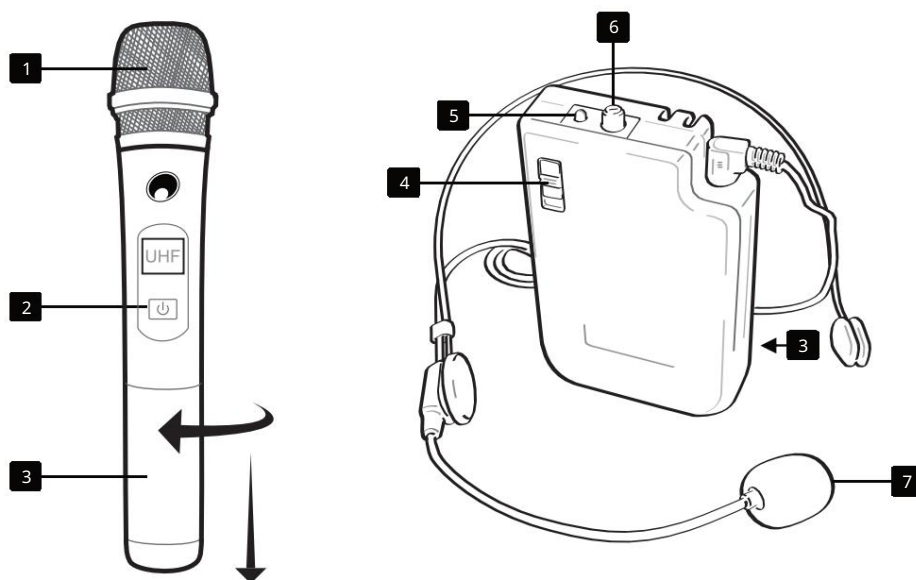
Unitate de amestecare



| Nr. Element | func ie | |
|-------------|---|---|
| 1 | Player audio cu sistem integrat Receptor Bluetooth și 6 butoane de control | [MOD]: Apăsare scurtă = Comutare între USB, card de memorie și Bluetooth / Apăsare lungă în modul Bluetooth = Împerechere cu al doilea sistem PA (funcție TWS) / Apăsare lungă a butonului în USB/ Operare SD = Accesați setările sistemului [[II]: Comutați între redare și pauză / Confirmați opțiunea [[■ / ]: Opriti redarea și intrați în modul folder]: Selectați redarea  aleatorie și prin scanare, precum și funcțiile de repetare]: Apăsare scurtă =  /  selectarea piesei sau a folderului / Apăsare lungă Apăsarea unei taste = reglarea volumului |
| 2 | Slot pentru card | Pentru introducerea unui card de memorie SD(HC). |
| 3 | Senzor infraroșu pentru telecomandă | Îndreptați întotdeauna telecomanda spre senzorul dispozitivului atunci când apăsați un buton. Trebuie să existe o linie vizuală directă între telecomandă și dispozitiv. |
| 4 | Port USB | Pentru conectarea unui dispozitiv de stocare USB. |
| 5 | Conexiuni antenă | Conectori BNC pentru conectarea antenelor de recepție. |
| 6 | Reguli de nivel | Pentru mixarea semnalelor microfonului wireless cu semnalul principal. LED-urile indică recepția semnalului wireless respectiv. |
| 7 | Comutator pornit/oprit | Pornește (LED-ul asociat se aprinde) și oprește receptorul radio. |
| 8 | Reguli de nivel | Pentru mixarea semnalului de la canalul 1 sau 2 cu semnalul master. |
| 9 | Comutator de nivel | Apăsați acest buton pentru a comuta intrarea canalului 1 sau 2 la nivel de microfon. Când butonul este eliberat, intrarea este comutată la nivel de linie. |
| 10 | Comutator de nivel Hi-Z | Apăsați acest buton pentru a comuta intrarea canalului 2 la impedanță ridicată. Pentru a schimba nivelurile instrumentului. |
| 11 | intrări mono | Canalele 1 și 2 dispun de intrări mono echilibrate cu mufe combo (mufă de 6,3 mm/XLR). Conectați microfoane dinamice sau dispozitive de nivel de linie folosind cabluri XLR sau jack standard. Canalul 2 este potrivit și pentru instrumente muzicale de înaltă impedanță, cum ar fi chitare electrice sau chitare bas. Folosiți comutatoarele pentru a regla nivelul de intrare la sursa semnalului. |
| 12 | Akkuanzeige | Această bandă LED indică nivelul de încărcare al bateriei atunci când dispozitivul funcționează pe baterie. Dacă este aprins doar indicatorul roșu LOW, bateria ar trebui încărcată. Indicatorul CHARGE se aprinde în timpul procesului de încărcare. Odată ce bateria este complet încărcată, indicatorul se stinge. |
| 13 | Reguli de nivel | Acest control determină volumul pentru canalul 3 sau pentru playerul audio. |
| 14 | comutatoare de intrare | Selectează semnalul de intrare pentru canalul 3: Buton apăsat = semnal de la playerul audio, buton neapăsat = semnal de la RCA sau... Suport magnetic AUX. |
| 15 | intrări stereo | Intrare stereo neechilibrată cu mufe RCA pentru canalul 3. Folosiți un cablu RCA standard pentru a conecta un dispozitiv de nivel de linie (de exemplu, un CD player) la această intrare. O mufă jack de 3,5 mm este |
| 16 | intrări AUX | prevăzută pentru conectarea dispozitivelor audio portabile (de exemplu, playere MP3) la canalul 3. |
| 17 ani | Reguli sonore | Control al tonului pe 2 benzi pentru semnalul principal (BASS = bas, TREBLE = înalte). |
| 18 ani | Efect de ecou activat/dezactivat | Apăsați acest buton pentru a activa un efect de ecou pentru intrările de microfon ale canalelor 1 și 2 și pentru cele două microfoane wireless. |
| 19 | Talkover activat/dezactivat | Apăsați acest buton pentru a activa funcția talkover pentru canalul 3. În timpul anunțurilor de la microfon, nivelul canalului 3 va fi redus temporar. |
| 20 | Activare/dezactivare feedback de închidere | Apăsați acest buton pentru a activa suprimarea feedback-ului pentru intrările de microfon ale canalelor 1 și 2 și pentru cele două microfoane wireless. |

| | | |
|------------------------------------|---|---|
| 21 de oraș | operational și Indicator de suprasarcină | Indicatorul luminos este verde când dispozitivul este pornit și roșu când amplificatorul intern este supraîncărcat. Reduceți nivelul surselor de semnal în mod corespunzător. |
| Reguli de nivel 22 | | Controlează volumul general. |
| 23 Ieșire MIX OUT | | Mufă XLR pentru transmiterea semnalului mixt (mono) către dispozitive cu intrări de nivel de linie, de exemplu, un alt sistem de amplificare. |
| Conexiune la rețea 24 de ore | | Conectați cablul de alimentare aici. |
| 25 de suporturi de siguranțe | | Înlocuiți siguranța numai cu dispozitivul scos din priză și numai cu o siguranță echivalentă. Valoarea corectă este indicată pe dispozitiv. |
| 26 de întrerupătoare de alimentare | | Pornește și oprește sistemul PA. |
| 27 Conexiune 12V CC | | Pentru alimentare alternativă de la o sursă externă de 12V. |

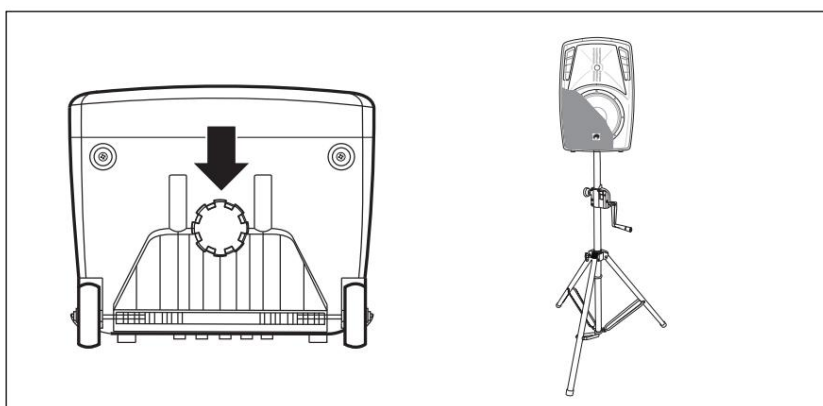
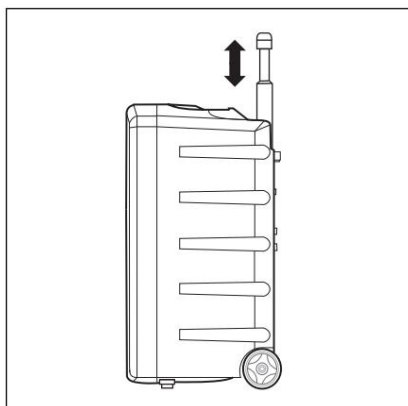
Microfon portabil și transmițător bodypack



| Nr. Element | func ie |
|-------------|---|
| 1 | Modul de microfon Capsulă dinamică de microfon cu diagramă polară cardioidă. |
| 2 | Comutator de operare Pornește și oprește microfonul. |
| 3 | Compartimentul bateriei Pentru a introduce bateriile, deșurubați capacul microfonului și trageți-l în jos pe transmițătorul bodypack. Introduceți două baterii de 1,5 V conform indicațiilor. Notă: Scoateți bateriile dacă dispozitivul nu va fi utilizat pentru o perioadă lungă de timp, pentru a-l proteja de posibile scurgeri. |
| 4 | Comutator de funcționare în 3 etape Poziție superioară: pornit / poziție mijlocie: mut / poziție inferioară: oprit Poziție: oprit |
| 5 | Indicator baterie Se aprinde scurt după pornire și clipește în roșu când bateriile sunt descărcate. |
| 6 | Controale de amplificare Pentru a regla nivelul volumului transmițătorului bodypack. Reduceți sensibilitatea dacă semnalul este prea puternic și, prin urmare, distorsionat. Măriți sensibilitatea dacă nivelul este prea scăzut, rezultând un raport semnal-zgomot slab. |
| 7 | Microfon cu cască Microfon cu condensator cu diagramă polară cardioidă. |

4. Instalare și transport

Pentru transport, dispozitivul are roți și un mâner telescopic extensibil. Apăsăți butonul de eliberare din centru și extindeți mânerul la lungimea maximă. Două picioare de cauciuc și cele două roți asigură stabilitatea atunci când este poziționat pe podea. Folosiți flanșa de montare de 36 mm de pe partea inferioară pentru montarea pe un stativ de difuzor. Stativele adecvate pot fi găsite în secțiunea Accesorii.

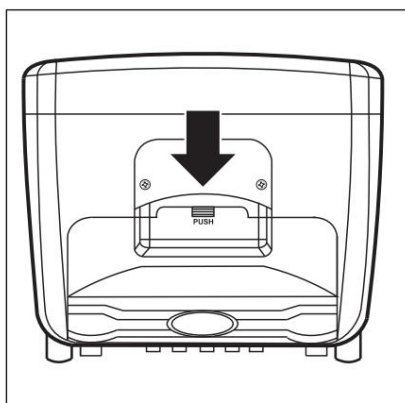


Note

Așezați întotdeauna sistemul PA în siguranță pe o suprafață fermă, plană, antiderapantă și fără vibrații. Poziționați toate cablurile de conectare astfel încât nimeni să nu se poată împiedica de ele. Respectați toate reglementările naționale de siguranță aplicabile în timpul instalării. Dispozitivul trebuie poziționat sau fixat în siguranță, astfel încât să nu poată cădea.

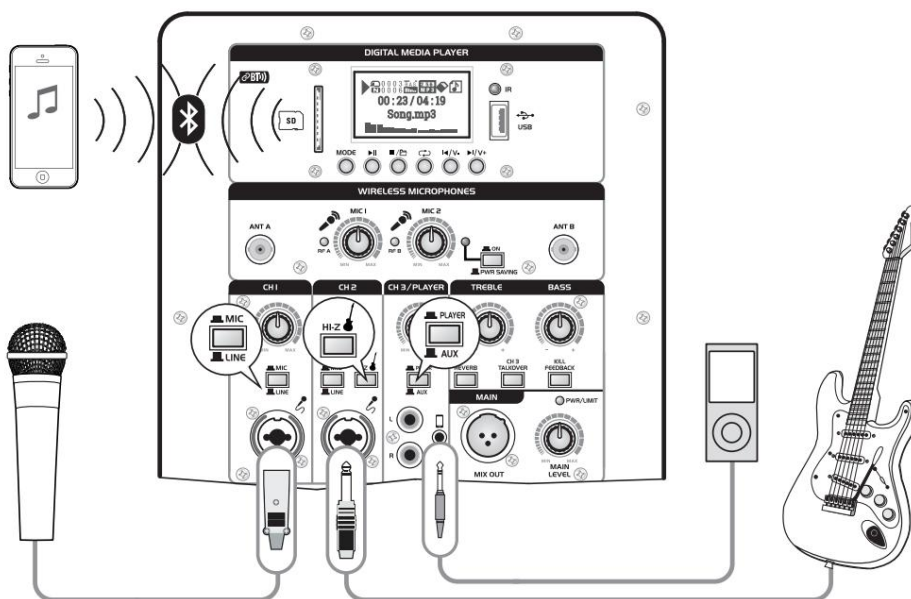
Compartiment

pentru accesorii: Compartimentul pentru accesorii oferă spațiu pentru cele două microfoane wireless, antene receptoare, telecomandă, cablu de alimentare și alte accesorii. Apăsarea zonei marcate (PUSH) deschide capacul. să închideți capacul în același mod.



Faceți 5 conexiuni

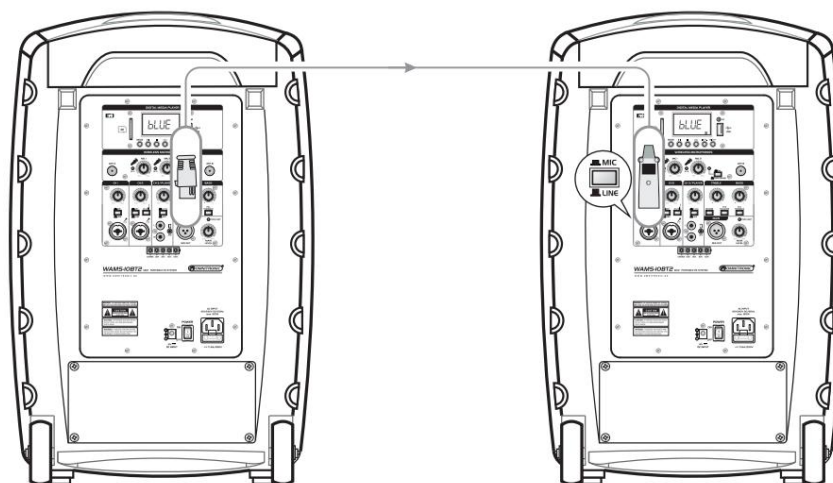
Microfoanele, instrumentele muzicale și dispozitivele audio de nivel de linie pot fi conectate ca surse de sunet. Pentru a evita interferențele, sistemul PA trebuie oprit sau nivelurile sale de ieșire trebuie setate la minim înainte de conectare sau deconectare. Pentru o calitate optimă a sunetului, utilizați cabluri de înaltă calitate, de preferință scurte.



Conectați microfoanele dinamice la mufele de intrare ale canalelor 1 și 2 folosind cabluri XLR sau TRS standard și activați comutatorul de nivel MIC/LINE corespunzător. Alternativ, puteți conecta instrumentele muzicale de înaltă impedanță, cum ar fi chitare electrice sau chitare bas, la mufa canalului 2. În acest caz, trebuie activat comutatorul de nivel Hi-Z.

Canalul 3 oferă mufe RCA și o mufă de 3,5 mm pentru conectarea dispozitivelor audio de nivel de linie. Folosiți cabluri RCA sau jack standard pentru a conecta aceste intrări la dispozitive precum un mixer, o claviatură sau un player MP3. Pentru a selecta mufele de intrare, dezactivați comutatorul PLAYER/AUX. În caz contrar, Canalului 3 i se va atribui semnalul de la playerul audio integrat.

Conectați două sau mai multe sisteme de amplificare în serie



Pentru o acoperire sonoră mai uniformă în încăperi mari, două sau mai multe sisteme de amplificare pot fi conectate în serie. Pentru a face acest lucru, conectați sursele de semnal la sistemul principal și conectați ieșirea mono de linie MIX OUT la una dintre intrările de linie reglabile ale primului sistem secundar.

Apoi apăsați butonul MIC/LINE corespunzător pentru a seta intrarea la nivel de linie.

Conectați orice dispozitive suplimentare în același mod. Ieșirea MIX OUT transmite semnalul mixat, așa cum este setat de comenzile individuale de volum și ton. Alternativ, la ieșirea MIX OUT se pot conecta și alte dispozitive audio cu intrări de nivel de linie (de exemplu, consola de mixaj, dispozitiv de înregistrare).

6 Sursă de alimentare

Sistemul de amplificare poate fi alimentat de la tensiunea rețelei și, pentru utilizare mobilă, și de la baterii.

Funcționare de la

rețea: Pentru funcționarea de la rețea, conectați cablul de alimentare inclus la priza de rețea și introduceți-l într-o priză de perete. Când este conectat la rețeaua electrică, funcția de încărcare automată a bateriei și indicatorul de încărcare sunt întotdeauna active. Indicatorul luminos ÎNCĂRCARE este roșu. Dispozitivul nu trebuie pornit pentru încărcare, dar poate fi utilizat și în timpul încărcării. După finalizarea încărcării, indicatorul luminos de încărcare se stinge. Deconectați dispozitivul de la priza de rețea după utilizare sau după ce bateriile sunt complet încărcate pentru a evita consumul inutil de energie.

Funcționarea pe baterie

Când funcționează cu baterie, nivelul de încărcare al bateriei poate fi citit prin intermediul indicatorului LED cu 4 cifre. Toate indicatoarele sunt aprinse atunci când bateria are o capacitate suficientă. Dacă indicatorul LOW este aprins, bateria este aproape descărcată și trebuie reîncărcată cât mai curând posibil. Apoi, conectați dispozitivul la rețeaua electrică.

Dispozitivul este dotat standard cu o baterie internă care permite redarea muzicii neîntrerupte la volum maxim timp de până la 4 ore. Înainte ca sistemul PA să poată fi utilizat fără o priză de alimentare pentru prima dată, bateria trebuie încărcată complet. Încărcarea durează 4 ore.

Note

Pentru a preveni deteriorarea bateriei din cauza descărcării complete și pentru a evita reducerea duratei de viață a acesteia, vă rugăm să respectați următoarele instrucțiuni: • Încărcați întotdeauna complet bateria la prima utilizare și după depozitarea îndelungată. • Încărcați complet bateria în timpul perioadelor lungi de depozitare și cel puțin o dată pe lună în timpul depozitării.

Instalarea unei baterii suplimentare

PERICOL DE ELECTROCUTARE!



Opriti dispozitivul și deconectați-l de la rețeaua electrică înainte de a deschide orice capace.

Cu o a doua baterie, timpul de funcționare poate fi dublat, permițând dispozitivului să redea muzică continuu până la 8 ore la volum maxim. Timpul de încărcare este apoi de 10 ore. Vă rugăm să utilizați doar bateria auxiliară care îndeplinește cerințele tehnice.

Urmați acești pași pentru a introduce bateria:

- 1) Slăbiți șuruburile cu cap Phillips exterioare și șurubul hexagonal interior și scoateți-le scoateți capacul compartimentului bateriei.
- 2) Cablurile de alimentare sunt codificate prin culori și echipate cu conectori plați.
Conectați a doua baterie la cablul liber, asigurându-vă că polaritatea este corectă (roșu = borna pozitivă, negru = borna negativă) și introduceți bateria în compartiment.
- 3) Reatașați capacul compartimentului bateriei.

7 Operațiune

Unitate de amestecare

- 1) Înainte de pornire, rotiți controlul MAIN LEVEL pentru volumul general complet spre stânga. Înapoi pentru a evita zgomotul de pornire și volumul excesiv.
- 2) Porniți mai întâi sursele audio conectate, apoi sistemul de amplificare. Indicatorul de alimentare PWR se va aprinde în verde. Dacă indicatorul roșu LOW battery se aprinde în roșu în timpul funcționării cu baterie, bateria trebuie încărcată.
- 3) Apoi rotiți controlul MAIN LEVEL în sus până când următoarele setări sunt clar vizibile deasupra Vorbitorii pot fi auziți.
- 4) Folosiți comenzile de volum de pe canalele 1-3 pentru a regla balansul de volum dorit pentru sursele de semnal. Lăsați întotdeauna comenzile pentru intrările neutilizate la zero.
- 5) Optimizați sunetul semnalului mixat folosind comenzile pentru bas și înalte.
- 6) Semnalelor de microfon ale canalelor de intrare 1 și 2 se poate adăuga un efect de ecou, generat de procesorul de efecte încorporat. Pentru a face acest lucru, apăsați butonul REVERB. În plus, ar trebui să activați întotdeauna suprimarea feedback-ului pentru semnalele de microfon folosind butonul KILL FEEDBACK. Acest lucru asigură o calitate a sunetului clară chiar și la volume mai mari, fără scârțâituri deranjante de feedback.
- 7) Pentru a îmbunătăți inteligibilitatea unui anunț de la microfon în timp ce muzica se redă pe canalul 3, activați funcția talkover folosind butonul CH 3 TALKOVER. Nivelul canalului 3 va fi apoi redus semnificativ în timpul unui anunț de la microfon.
- 8) Folosiți controlul MAIN LEVEL pentru a seta nivelul final al volumului general al sistemului PA. Dacă sistemul are saturații, indicatorul luminos roșu LIMIT se va aprinde. Dacă indicatorul luminos rămâne aprins, nivelul de ieșire trebuie redus folosind controlul MAIN LEVEL.
- 9) Opriti întotdeauna sistemul de amplificare după utilizare. Indicatorul de funcționare PWR Indicatorul luminos se stinge. Chiar și atunci când dispozitivul este oprit, funcția de încărcare automată este activă; prin urmare, deconectați dispozitivul de la rețeaua electrică dacă nu va fi necesar pentru o perioadă lungă de timp, pentru a evita consumul inutil de energie.

Stabilirea unei conexiuni Bluetooth cu dispozitive mobile

Sistemul PA dispune de un receptor Bluetooth, permițând redarea wireless a muzicii de pe dispozitive Bluetooth compatibile, cum ar fi smartphone-uri, tablete și laptopuri.



- 1) Mai întâi, apăsați butonul PLAYER/AUX pentru a selecta canalul 3 și a recepționa semnalul de la playerul audio a atribui.
- 2) Apoi apăsați butonul MODE (în mod repetat) până când pe ecran apare mesajul „BT NOT LINK”. Playerul audio va intra apoi în modul de asociere.
- 3) Activați funcția Bluetooth pe sursa Bluetooth și porniți căutarea dispozitivelor. Selectați „Bluetooth” din listă și conectați dispozitivele. Afișajul va afișa acum „BT CONNECTED”. Începeți redarea muzicii pe sursa Bluetooth ca de obicei. Aceasta va fi apoi redată prin sistemul PA.
- 4) Folosiți controlul de nivel din canalul 3 pentru a regla volumul.
- 5) Sursa Bluetooth poate fi controlată și cu ajutorul playerului audio. Apăsarea butonului [II] întrerupe și reia redarea. Apăsarea sau piesa următoare] sare la piesa anterioară. **◀/V-** / [▶/V+ butonului [piesa anterioară

Stabiliți o conexiune Bluetooth între două sisteme PA. Funcția TWS (True Wireless Stereo) integrată permite conectarea a două sisteme de amplificare prin Bluetooth. Canalele audio stânga și dreapta sunt separate și redare stereo fără întârziere prin ambele sisteme de amplificare.

- 1) Activați funcția Bluetooth pe ambele dispozitive utilizând butonul MODE, așa cum este descris mai sus.
- 2) Apoi, apăsați și țineți apăsat butonul MODE de pe unul dintre dispozitive pentru a activa funcția TWS. Dispozitivele sunt acum în curs de asociere.

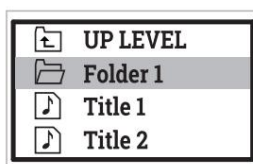


- 3) Când se stabilește o conexiune, pe ecran se afișează „TWS conectat”.
- 4) Acum asociați sursa Bluetooth cu primul sistem de amplificare și începeți redarea muzicii. Sunetul este reprodus de ambele sisteme de amplificare.

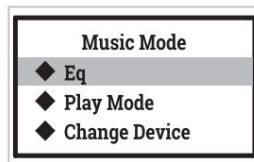
Operarea playerului audio: Playerul

audio poate reda fișiere în format MP3, WMA și WAV de pe dispozitive de stocare USB și carduri SD. Acesta poate fi operat fie folosind butoanele de pe partea frontală a dispozitivului, fie prin intermediul telecomenzii.

- 1) Apăsați butonul PLAYER/AUX pentru a aloca semnalul playerului audio canalului 3.
- 2) Introduceți un dispozitiv USB în portul USB și/sau un card de memorie în slotul pentru card. O apăsare scurtă a butonului MODE comută între mediile de stocare. Afișajul arată ce sursă este activă. După introducerea unui mediu de stocare, acesta este selectat ca dispozitiv de redare, iar redarea începe automat. Afișajul arată „ ”. Dacă un mediu de stocare nu este recunoscut imediat, scoateți-l și introduceți-l din nou. Opriti întotdeauna redarea folosind butonul [II] sau [] înainte de a scoate un mediu de stocare pentru a evita deteriorarea sau pierderea datelor.
- 3) Folosiți tastele [pentru a seta [< / >] / [▶ / ▼ + Reglați volumul de bază al playerului audio folosind butonul de pe dispozitiv (apăsare lungă) sau butoanele [+] și [-] de pe telecomandă. Apoi, mixați semnalul playerului cu semnalul principal folosind controlul de nivel din canalul 3.
- 4) Redarea poate fi întreruptă în orice moment folosind butonul []. Afișajul va afișa „ ”. Dacă Pentru a opri redarea, apăsați butonul [].
- 5) Butoanele [] pot fi folosite pentru a naviga înainte sau înapoi între piese. Același lucru este valabil și pentru butoanele [] și [] de pe telecomandă; în plus, o apăsare lungă activează derularea rapidă înainte/înapoi.

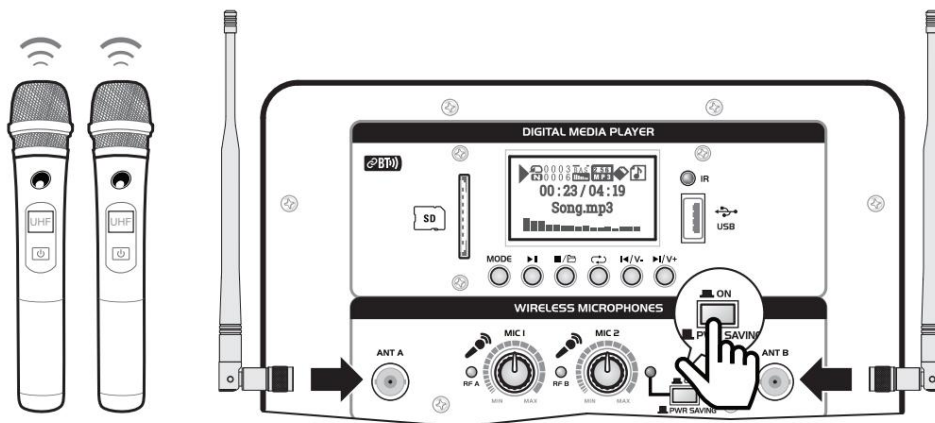


- 6) Pentru a selecta foldere pe dispozitiv, activați mai întâi modul de căutare a folderelor folosind butonul [■ / 📁]. Apoi, folosiți butoanele [] pentru navigare și apăsați [] pentru a confirma o selecție (evidențiată) și a porni redarea. Pe telecomandă, folosiți butoanele [CH-] și [CH+] pentru a selecta foldere.
- 7) Printr-o apăsare scurtă a butonului [↻] Activați apăsând [] pe dispozitiv sau [ENTER] pe telecomandă Acestea includ redare aleatorie și prin scanare, precum și funcții de repetare. • Afișaj „R”: piesele sunt redare aleatoriu • Afișaj „I”: fiecare piesă este redată timp de zece secunde • Afișaj „A”: repetare continuă a tuturor pieselor de pe disc • Afișaj „1”: repetare continuă a piesei selectate • Afișaj „F”: repetare continuă a tuturor pieselor din folderul selectat • Afișaj „N”: redare normală
- 8) Puteți selecta setările egalizatorului apăsând butonul [ENTER] de pe telecomandă.



- 9) În timp ce o piesă este redată, apăsați și mențineți apăsat butonul MODE pentru a accesa setările sistemului. Aici puteți selecta, de asemenea, setările egalizatorului și modurile de redare, precum și puteți schimba sursa semnalului. Folosiți butoanele [] și [] pentru a selecta elementele de meniu (evidențiate) și confirmați cu []. Apăsați „Exit” pentru a parasii meniul. Dacă nu se face nicio selecție timp de 8 secunde, meniul se va închide automat.

microfoane wireless și emițătoare bodypack



- 1) Conectați antenele incluse la mufele de antenă și îndreptați-le vertical.
- 2) Porniți receptorul wireless folosind butonul (7). Glisați comutatorul de operare de pe microfoanele wireless în poziția „ON” pentru a le porni. Indicatorul bateriei se va aprinde în verde. Dacă se aprinde în roșu, bateriile sunt descărcate și trebuie înlocuite. După pornirea microfoanelor, se va stabili o conexiune wireless cu receptorul respectiv. Indicatorii de recepție RF A și RF B se vor aprinde apoi.
 - indică o conexiune existentă la microfonul corespunzător.
- 3) Vorbiți în microfoane și reglați volumul dorit de redare pe sistemul PA.
- 4) Efectul de ecou integrat și suprimarea feedback-ului se aplică și microfoanelor wireless. Funcțiile pot fi activate folosind comutatorul REVERB sau KILL FEEDBACK.
- 5) Utilizarea transmițătorului bodypack este similară. Atașați dispozitivul la haine sau la bucla unui instrument folosind clema de curea și conectați microfonul căștii. După pornire, se stabilește și aici o conexiune radio cu receptorul corespunzător. Puteți utiliza controlul de amplificare de pe transmițătorul bodypack pentru a regla nivelul volumului.
- 6) Dacă nu aveți nevoie de receptorul radio, ar trebui să îl opriți pentru a economisi bateria.

Note

- Calitatea transmisiei depinde în mare măsură de condițiile de mediu. Pentru o recepție optimă, respectați următoarele aspecte:
 - Mențineți o linie vizuală clară între microfonul wireless și sistemul de amplificare.
 - Asigurați-vă că distanța dintre microfonul wireless și sistemul de amplificare nu este prea mare.
 - Mențineți o distanță minimă de 1 metru între emițătoare.
 - Asigurați-vă că recepția nu este obstrucționată de obiecte; evitați amplasarea microfonului wireless și a sistemului de amplificare în apropierea obiectelor din metal sau alte materiale dense, precum și a computerelor sau a altor dispozitive generatoare de radiofrecvență (distanță minimă de 50 cm).
- Asigurați-vă că bateria are întotdeauna o capacitate suficientă.

8 Curățare și întreținere

Dispozitivul trebuie curățat regulat pentru a îndepărta contaminanții precum praful. Folosiți o cârpă umedă, fără scame, pentru curățare. Nu folosiți niciodată alcool sau solvenți pentru curățare!

În interiorul dispozitivului, în afară de siguranță, nu există piese care să poată fi reparate de utilizator. Lucrările de întreținere și service sunt rezervate exclusiv distribuitorilor autorizați! Dacă sunt necesare piese de schimb, vă rugăm să utilizați numai piese originale. Dacă cablul de alimentare al acestui dispozitiv este deteriorat, acesta trebuie înlocuit cu un cablu de alimentare special, disponibil la distribuitorul dumneavoastră. Dacă aveți orice alte întrebări, distribuitorul vă va ajuta cu plăcere.

Înlocuirea siguranței

Dacă siguranța dispozitivului este defectă, aceasta trebuie înlocuită doar cu o siguranță de același tip. Înainte de a înlocui siguranța, dispozitivul trebuie deconectat complet de la rețeaua electrică (deconectat de la priză).

Iată cum să procedezi:

- Pasul 1: Deschideți suportul siguranțelor de pe spatele dispozitivului folosind o șurubelniță adecvată.
strungar.
- Pasul 2: Scoateți siguranța defectă din suportul siguranței.
- Pasul 3: Introduceți noua siguranță în suportul siguranței.
- Pasul 4: Reintroduceți suportul siguranței în carcasă.

Vorbitori

Dacă difuzorul sună distorsionat, este posibil ca unul dintre difuzoare să fie defect. Pentru a preveni deteriorarea suplimentară a difuzorului, vă rugăm să contactați un atelier de reparații specializat. Dacă se aud zgomote de zdrăngănit din difuzor, este posibil ca șuruburile să se fi slăbit din cauza vibrațiilor. În acest caz, difuzorul trebuie verificat de un profesionist.

Depozitarea și întreținerea bateriei: Dacă dispozitivul nu

este utilizat pentru o perioadă lungă de timp, bateria trebuie reîncărcată lunar. În caz contrar, există riscul de pierdere permanentă a performanței sau de deteriorare a bateriei. Bateria trebuie scoasă din carcasă la temperaturi sub -5°C! În caz contrar, există riscul de deteriorare a bateriei. Depozitați întotdeauna bateria într-un loc suficient de cald, uscat și sigur pentru copii.

9 Protecția mediului

Informații privind eliminarea



Vă rugăm să duceți dispozitivul/dispozitivele la un punct local de reciclare pentru a fi eliminate ecologic la sfârșitul duratei lor de viață. Dispozitivele marcate cu acest simbol nu trebuie eliminate împreună cu gunoiul menajer. Pentru informații suplimentare, vă rugăm să contactați distribuitorul sau autoritatea locală relevantă. Scoateți bateriile și aruncați-le separat de produs.



În calitate de consumator final, sunteți obligat prin lege, conform Ordonanței privind bateriile, să returnați toate bateriile și acumulatorii uzate. Eliminarea la gunoiul menajer este interzisă. Puteți returna bateriile uzate gratuit la punctele de colectare din comunitatea dvs. și oriunde se vând baterii. Prin reciclarea dispozitivelor vechi și eliminarea corectă a bateriilor și a bateriilor reîncărcabile, aduceți o contribuție importantă la protejarea mediului nostru.

10 Date tehnice

| WAMS-10BT MK2 | |
|---|--|
| Alimentare electrică: | 100-240 V CA, 50/60 Hz sau 12 V CC prin baterie / sursă externă |
| Sarcină totală conectată: | 150 W |
| Baterie: | 12,8 V, 8000 mAh, 51,2 Wh |
| Timp de funcționare: | 4 ore (8 ore cu 2 baterii) |
| Timp de încărcare: | 4 ore (10 ore cu 2 baterii) |
| Maße (L x B x H): | 310 x 360 x 560 mm |
| Greutate: | 13,6 kg |
| Amplificator: | |
| Putere amplificator: | LF 65 W + HF 15 W RMS LF 130 W + HF 30 W vârf |
| Difuzor LF: | 25 cm (10") 25 |
| Difuzor RF: | mm (1") |
| Interval de frecvență: | 50 - 20000 Hz |
| Factor de distorsiune: | <0,1 % de la 1 kHz |
| Nivel maxim de presiune sonoră: | 115 dB (1 m) 96 |
| Sensibilitate: | dB (1 W, 1 m) |
| Intrări: | |
| Microfon/Linie, mono: | Combinatie XLR/mufă de 6,3 mm |
| Microfon/Linie/Hi-Z, mono: | Combinatie XLR/mufă de 6,3 mm |
| Linie, stereo: | RCA stereo și mufă de 3,5 mm |
| Controlul tonului: | Frecvențe înalte și joase fiecare ±15 dB |
| DSP: | suprimare feedback, efect reverb, crossover, limitator, talkover, Reverb, egalizator |
| Ieșire: | |
| Linie, mono: | XLR |
| Player audio: | |
| Format de redare: | MP3, WMA, WAV |
| Medii de stocare adecvate: | Dispozitive USB și carduri SD(HC) de până la 32 GB |
| Sistem de fișiere: | FAT32 |
| Bluetooth: | |
| Versiunea 5.0 cu Stereo-Link (TWS) | |
| Frecvența purtătoare: | 2,4 GHz |
| Ajunge: | cca. 20 m |
| Microfoane fără fir: | |
| Tipul capsulei: | Dinamic |
| Caracteristici direcționale: | Rinichi |
| Putere de ieșire RF: | 10 mW |
| Ajunge: | ca. 60 m |
| Baterie: | 2 x 1,5 V Mignon, tip AA 46 x 245 |
| Maße (D x L): | mm |
| Greutate: | 175 grame |
| Transmițător bodypack (accesoriu): | |
| Microfon tip cască: | Condensator cu caracteristică cardioidă |
| Putere de ieșire RF: | 10 mW |
| Ajunge: | ca. 60 m |
| Baterie: | 2 x 1,5 V Mignon, tip AA |
| Caracteristici direcționale: | Rinichi |
| Baterie: | 2 x 1,5 V Mignon, tip AA 105 x 66 |
| Masă (Î x L x A): | x 25 mm |
| Greutate: | 70 de grame |



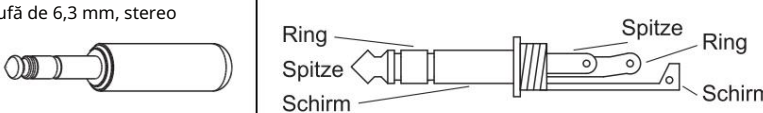
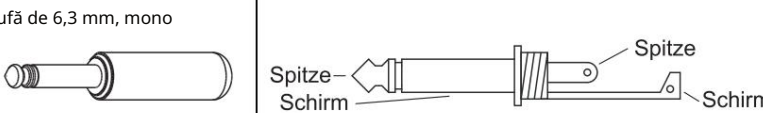
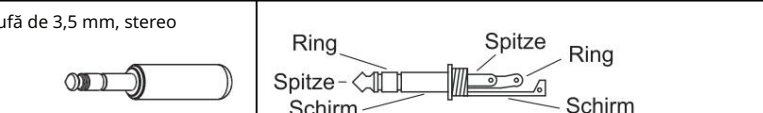

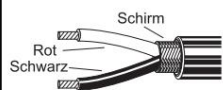
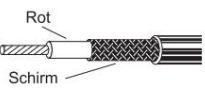
Specificațiile tehnice pot fi modificate fără notificare prealabilă, pe măsură ce produsul este dezvoltat în continuare.

Accesorii/Piese de schimb

| | |
|---------------------------|---|
| Număr de comandă 13107022 | Transmițător bodypack WAMS-10BT2 MK2 incl. microfon cu cască 863MHz Transmițător bodypack |
| Număr de comandă 13107023 | WAMS-10BT2 MK2 incl. microfon cu cască 865MHz |
| Număr de comandă 60004164 | Stativ pentru boxe BS-2 EU |
| Număr de comandă E6510981 | Baterie WAMS-10BT2 MK2 |
| Număr de comandă 13107016 | Telecomandă IR WAMS-10BT2 MK2 |
| Număr de comandă 13107017 | WAMS-10BT2 MK2 Microfon cu funcție 863MHz |
| Număr de comandă 13107018 | WAMS-10BT2 MK2 Microfon cu funcție 865MHz |

Atribuirea pinilor conectorilor și conexiunilor:

Sistemul PA oferă o varietate de opțiuni pentru conectarea echipamentelor audio profesionale, atât echilibrate, cât și neechilibrate. Pentru a evita interferențele, dispozitivul trebuie oprit sau controalele sale de ieșire trebuie setate la minim înainte de a efectua sau deconecta conexiunile. Pentru o calitate optimă a sunetului, utilizați cabluri de înaltă calitate, de preferință scurte. Mai jos sunt exemple de atribuire a pinilor pentru diverși conectori.

| Conexiune cu ștecher | Construcții | Simetric Conexiune | Asimetric Conexiune |
|------------------------|---|--|---|
| XLR, mascul. |  | Putregai = 2 Negru = 3 Ecran = 1 | Putregai = 2 Ecran = 1 + 3 |
| XLR, mufă mamă. |  | Putregai = 2 Negru = 3 Ecran = 1 | Putregai = 2 Ecran = 1 + 3 |
| Mufă de 6,3 mm, stereo |  | Roșu = Dantelă Schwarz = Inel Umbrelă = tijă | Roșu = Dantelă Umbrelă = tijă + Inel |
| Mufă de 6,3 mm, mono |  | Roșu = vârf, Negru = inel, Umbrelă = fără legături | Roșu = Dantelă Umbrelă = tijă |
| Mufă de 3,5 mm, stereo |  | Roșu = Dantelă Schwarz = Inel Umbrelă = tijă | Roșu = Dantelă Umbrelă = tijă + Inel |
| Cinch |  | Roșu = Dantelă Negru = ax Umbrelă = fără obligații | Roșu = Dantelă Umbrelă = tijă |
| | |  |  |

Sistem PA wireless WAMS-10BT MK2

Compact, ușor și util: WAMS-10BT2 MK2 este un sistem PA extrem de ușor, dar puternic cu baterie reîncărcabilă pentru utilizare mobilă. Fie că este vorba de muzicieni stradali, la prelegeri, reuniuni de familie sau în grupul de aerobic: Datorită opțiunilor versatile de conectare, sunteți flexibili în deplasare. Sistemul all-in-one cu sunet excelent, cu amplificator de clasă D eficient din punct de vedere energetic și o putere de ieșire de 80 de wați, nu necesită nici cabluri de alimentare, nici cabluri audio. Bucurați-vă de muzică wireless de pe smartphone sau de pe orice alt dispozitiv Bluetooth prin intermediul receptorului audio Bluetooth integrat. Livrarea include 2 microfoane wireless fără licență pentru anunțuri și moderări. Un transmițător bodypack este disponibil ca accesoriu.

Cea mai recentă tehnologie Bluetooth 5.0 cu suport TWS asigură conexiuni wireless rapide și stabile și conectează două sisteme PA pentru configurații stereo. Sistemul bass reflex pe 2 căi cu woofer de 25 cm (10") oferă un sunet puternic în ciuda dimensiunilor reduse. Echipat cu un mixer de putere cu 3 canale, WAMS-10BT2 MK2 dispune și de un player MP3 cu slot pentru card SD, port USB și telecomandă IR. Un canal de intrare stereo pentru surse de linie (de exemplu, CD player sau laptop) și două canale de intrare mono pentru instrumente sau microfoane cu cablu.

oferă flexibilitate suplimentară. Egalizatorul pe 2 benzi vă permite să controlați basul și înaltele. Bateria puternică de 12 V permite redarea continuă la volum maxim timp de până la 4 ore. Prin montarea ulterioară a unei baterii suplimentare, timpul de funcționare poate fi chiar dublat. WAMS-10BT MK2 este ușor de transportat cu ajutorul mânerului de cărucior și al roților. Carcasa ușoară din ABS permite montarea pe trepied.

Prezentare generală a tuturor caracteristicilor

- Sistem PA portabil all-in-one cu o putere de ieșire de 80 wați • Pentru aplicații mobile la evenimente, prezentări de vânzări, prelegeri etc. • Mixer de putere cu 3 canale • Amplificator

bi-amplificator eficient din punct de vedere energetic și al consumului redus de energie, cu control DSP • Carcasă bass-reflex pe 2 căi cu woofer de 25 cm (10") • Player MP3 cu slot pentru card SD, intrare USB și telecomandă IR

- Streaming audio Bluetooth integrat • Legătură

Bluetooth stereo pentru funcționare stereo wireless cu 2 sisteme conectate între ele • 2 canale de intrare mono microfon/linie și instrument hi-Z (CH 2) cu efect de ecou și suprimare a feedback-ului • 1 canal de intrare stereo pentru player audio intern și surse externe de semnal de linie cu comutator talkover • Unități receptor UHF și 2 microfoane wireless corespunzătoare • 1 baterie suplimentară poate fi montată

ulterior pentru o autonomie de până la 8 ore • Încărcare automată a bateriei și indicator de stare • Limitator de semnal și crossover, controlat prin DSP •

Egalizator comun pe 2 benzi pentru înalte și joase •

Ieșire link pentru combinarea mai multor sisteme

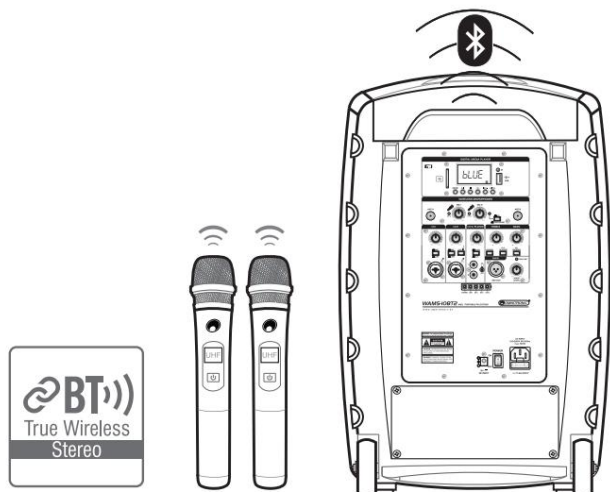
de amplificare • Carcasă ușoară din ABS cu grilă metalică și mâner de

transport • Compartiment convenabil pentru microfoane wireless și accesorii

- Flanșă pentru instalarea stativului • Două roți și mâner retractabil pentru mobilitate

similară cu cea a unui cărucior •

Fără permis și aprobat în UE



Cuprins

| | |
|---|----|
| 1 Introducere | 20 |
| 2 Instrucțiuni de siguranță | 21 |
| 3 Elemente de operare și conexiuni . | 23 |
| Telecomandă | 23 |
| Unitate de mixare | 24 |
| Microfon portabil și transmițător de buzunar | 26 |
| 4 Instalare și transport | 27 |
| Compartiment pentru accesorii | 27 |
| 5 Stabilirea conexiunilor | 28 |
| Conectarea a două sau mai multe sisteme PA în serie | 28 |
| 6 Sursă de alimentare | 29 |
| Funcționarea de la rețea | 29 |
| Funcționarea cu baterie | 29 |
| Instalarea unei baterii suplimentare | 29 |
| 7 Funcționare | 30 |
| Unitate de amestecare | 30 |
| Configurarea unei conexiuni Bluetooth cu dispozitive mobile | 30 |
| Configurarea unei legături stereo Bluetooth cu două sisteme PA | 31 |
| Utilizarea playerului audio | 31 |
| Utilizarea microfoanelor wireless și a emițătoarelor bodypack | 32 |
| 8 Curățare și întreținere | 33 |
| 9 Protejarea mediului | 33 |
| 10 Specificații tehnice | 34 |
| Accesorii/Piese de schimb | 35 |
| Conexiuni prin cablu | 35 |

1 Introducere

Bun venit la Omnitronic! Vă mulțumim că ați ales unul dintre produsele noastre. Acest manual de utilizare vă va arăta cum să instalați și să operați sistemul PA.

Utilizatorilor acestui produs li se recomandă să citească cu atenție toate avertismentele din acest manual și de pe unitate pentru a se proteja pe ei înșiși și pe ceilalți de daune.

Acest manual de utilizare este valabil pentru numărul articolului: 13107015. Vă rugăm să păstrați acest document pentru utilizare ulterioară și să îl transmiteți mai departe.



www.omnitronic.de

Pentru actualizări de produs, documentație, software și asistență, vă rugăm să vizitați www.omnitronic.de. Puteți găsi cea mai recentă versiune a acestui manual de utilizare în secțiunea de descărcări a produsului.

© 2022 OMNITRONIC. Toate drepturile rezervate.
Nicio parte a acestui document nu poate fi reprodusă sub nicio formă fără permisiunea scrisă a deținătorului drepturilor de autor. Conținutul acestui document este supus revizuirii fără notificare prealabilă datorită progresului continuu în metodologie, proiectare și fabricație.

Toate mărcile comerciale menționate aici sunt proprietatea proprietarii lor respectivi.

2 Instrucțiuni de siguranță

ATENȚIE!



Păstrați acest dispozitiv departe de ploaie și umezeală!

ATENȚIE!



Fiți atenți la operațiuni. În cazul unei tensiuni periculoase, puteți suferi un șoc electric periculos atunci când atingeți firele!

PERICOL PENTRU SĂNĂTATE!



Prin utilizarea sistemelor de difuzoare cu un amplificator, puteți produce niveluri excesive de presiune sonoră care pot duce la pierderea permanentă a auzului.

Acest sistem PA a părăsit sediul nostru în stare absolut perfectă. Pentru a menține această stare și pentru a asigura o funcționare în siguranță, este absolut necesar ca utilizatorul să respecte instrucțiunile de siguranță și notele de avertizare scrise în acest manual de utilizare.

Daunele cauzate de ignorarea acestui manual de utilizare nu fac obiectul garanției. Distribuitorul nu își asumă responsabilitatea pentru defectele sau problemele rezultate.

Despachetare •

Vă rugăm să vă asigurați că nu există daune evidente în timpul transportului. Dacă

observați orice daune, nu puneți dispozitivul în funcțiune și consultați imediat distribuitorul local. • Păstrați ambalajul și toate materialele de ambalare. În cazul în care un dispozitiv de iluminat trebuie returnat la

fabrică, este important ca acesta să fie returnat în termenul stabilit.

cutie și ambalaj original din fabrică.

Clasă de protecție •

Acest dispozitiv se încadrează în clasa de protecție I. Ștecherul trebuie conectat doar la o priză din clasa de protecție I. Tensiunea și frecvența trebuie să fie exact aceleași cu cele indicate pe dispozitiv.

Tensiunile sau prizele greșite pot duce la distrugerea dispozitivului și la electrocutare mortală.

Cablu de

alimentare • Conectați întotdeauna ștecherul cel mai puțin posibil. Ștecherul trebuie introdus întotdeauna fără forță. Asigurați-vă că ștecherul este conectat strâns la priză.

- Nu lăsați niciodată cablul de alimentare să intre în contact cu alte cabluri! Manipulați cablul de alimentare și toate conexiunile la rețeaua electrică cu deosebită atenție!

Nu le atingeți niciodată cu mâinile ude, deoarece acest lucru ar putea provoca un șoc electric mortal.

- Nu modificați, nu îndoiți, nu tensionați mecanic, nu puneți presiune pe, nu trageți și nu încălziți niciodată cablul de alimentare. Nu utilizați niciodată lângă surse de căldură sau frig. Nerespectarea poate duce la deteriorarea cablului de alimentare, incendiu sau electrocutare mortală. • Inserția cablului sau piesa mamă din dispozitiv nu

trebuie niciodată tensionată. Trebuie să existe întotdeauna suficient cablu până la dispozitiv. În caz contrar, cablul

pot fi deteriorate, ceea ce poate duce la vătămări mortale.

- Asigurați-vă că cablul de alimentare nu este niciodată îndoit sau deteriorat de muchii ascuțite. Verificați dispozitivul și cablul de alimentare din când în când.

- Ocuparea cablurilor de conectare este conform urmează:

| Cablu | Fivează | Interna ional |
|---------------------|----------|---------------|
| Maro | Trăi | L. |
| Albastru | N neutru | |
| Pământ galben/verde | | |

Împământarea trebuie conectată! Dacă dispozitivul va fi

conectat direct la rețeaua locală de alimentare cu energie electrică, în instalația electrică permanentă trebuie inclus un întrerupător de deconectare cu o deschidere minimă de 3 mm la fiecare pol. Dispozitivul trebuie conectat doar la o instalație electrică

efectuate în conformitate cu standardele IEC.

Instalația electrică trebuie să fie echipată cu un dispozitiv de curent rezidual.

Lichide •

Nu trebuie să pătrundă niciodată lichid în prize, prelungitoare sau în orice orificii din carcasa dispozitivului. Dacă suspectați că a pătruns chiar și o cantitate minimă de lichid în dispozitiv, acesta trebuie deconectat imediat. Acest lucru este valabil și dacă dispozitivul a fost expus la umiditate ridicată.

De asemenea, dacă dispozitivul funcționează încă, acesta trebuie verificat de un specialist dacă lichidul a redus izolația. Izolația redusă poate provoca electrocutare mortală.

Obiecte străine • Nu

trebuie să pătrundă niciodată obiecte în dispozitiv. Acest lucru este valabil în special pentru piesele metalice. Dacă în dispozitiv pătrund piese metalice, cum ar fi capse sau așchii metalice grosiere, acesta trebuie scos.

de funcționare și deconectat imediat.

Defecțiuni sau scurtcircuite cauzate de piese metalice poate provoca vătămări mortale.

Condiții ambientale •

Temperatura ambientală trebuie să fie întotdeauna între -5° C și +45° C. A se păstra departe de izolația directă (în special în mașini) și de încălzitoare. Umiditatea relativă nu trebuie să depășească 50%, la o temperatură ambientală de 45° C. • Acest dispozitiv trebuie utilizat numai la o altitudine cuprinsă între -20 și 2000 m peste NN.

• Nu utilizați niciodată dispozitivul în timpul furtunilor. Supratensiunea poate distruge dispozitivul. Deconectați întotdeauna dispozitivul în timpul furtunilor. • Acest dispozitiv nu trebuie niciodată utilizat sau depozitat în medii în care stropii de apă, ploaia, umezeala sau ceața îl pot deteriora. Umezeala sau umiditatea foarte ridicată pot reduce izolația și pot duce la electrocutare mortală. • Când utilizați mașini de fum, asigurați-vă că dispozitivul nu este niciodată expus jetului direct de fum și

este instalat la o distanță de 0,5 metri între mașina de fum și dispozitiv.

Instalare • Nu

agitați dispozitivul. Evitați forța brută la instalarea sau utilizarea dispozitivului. Atunci când alegeți locul de instalare, asigurați-vă că dispozitivul nu este expus la căldură extremă, umiditate sau praf. Nu trebuie să existe cabluri în jur.

Îți pui în pericol propria siguranță și a celorlalți!

Instalare

• Folosiți dispozitivul numai după ce v-ați familiarizat cu funcțiile sale. Nu permiteți utilizarea de către persoane necalificate pentru operarea dispozitivului. Majoritatea daunelor sunt rezultatul utilizării neprofesionale!

Utilizare comercială •

La utilizarea unui sistem de amplificare în zone publice sau industriale, trebuie respectate o serie de instrucțiuni de siguranță. Prin urmare, operatorul trebuie să se informeze cu privire la instrucțiunile de siguranță actuale și să le ia în considerare.

Curățare și service •

Deconectați de la rețeaua electrică înainte de curățare! Nu folosiți niciodată solvenți sau detergenți agresivi pentru curățare dispozitivul! Folosiți o cârpă moale și umedă. • În interiorul dispozitivului nu există piese care pot fi reparate, cu excepția siguranței. Operațiunile de întreținere și service trebuie efectuate numai de către personal autorizat. dealeri! Dacă aveți nevoie de piese de schimb, vă rugăm să folosiți piese originale.

Modificări și garanție • Vă rugăm să

rețineți că modificările neautorizate ale sistemului de difuzoare sunt interzise din motive de siguranță!

• Dacă acest dispozitiv va fi utilizat în orice mod diferit față de cel descris în acest manual, produsul poate suferi deteriorări, iar garanția devine nulă. În plus, orice altă operațiune poate duce la pericole precum scurtcircuit, arsuri, electrocutare etc.

Baterii • Nu

deteriorați niciodată bateria reîncărcabilă.

Deteriorarea carcasei bateriei reîncărcabile poate provoca o explozie sau un incendiu! • Nu scurtcircuitați niciodată contactele bateriei reîncărcabile.

Nu aruncați bateria reîncărcabilă sau produsul în foc. Există pericol de incendiu și explozie!

• Încărcați bateria reîncărcabilă în mod regulat, chiar dacă nu utilizați produsul. Dacă este reîncărcată regulat, bateria își păstrează capacitatea și este gata de utilizare timp de mai mulți ani, fiind astfel extrem de robustă și cu durată lungă de viață. Este normal să se genereze o anumită cantitate de căldură în timpul încărcării.

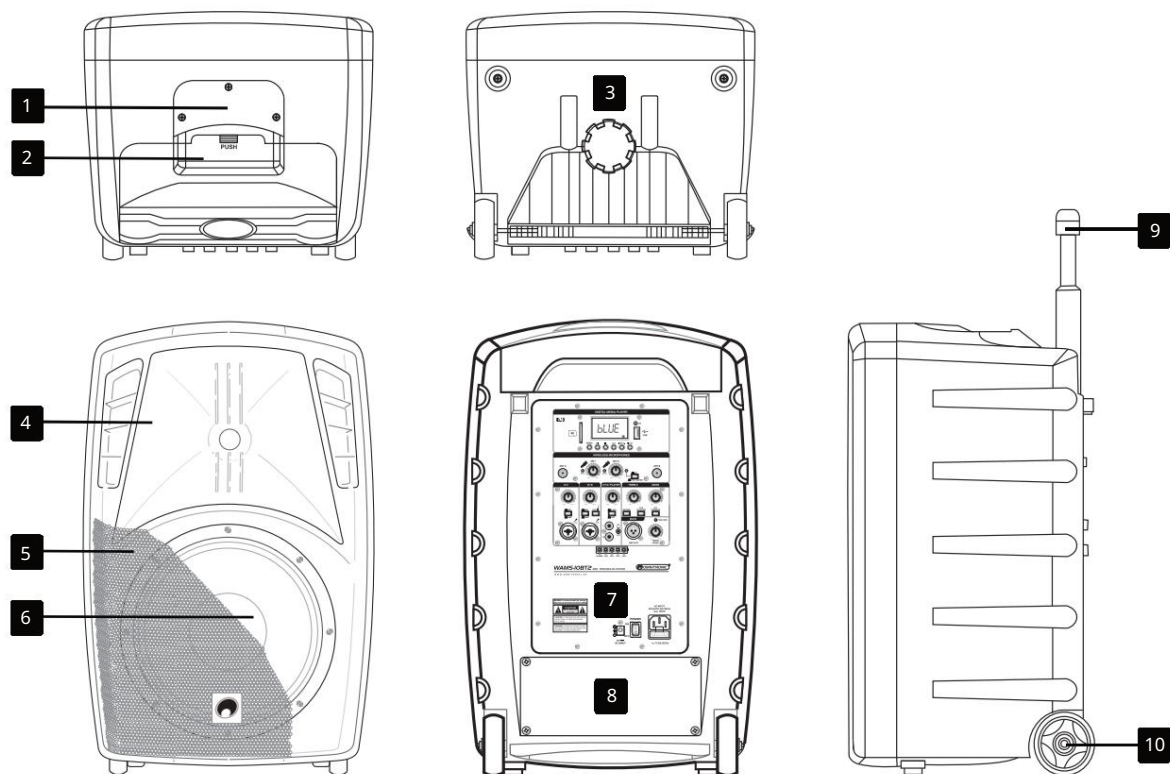
• Nu încercați să scurtcircuitați, să reîncărcați, să dezamblați sau să încălziți bateriile (pericol de explozie!). Scoateți bateriile dacă dispozitivul nu este utilizat pentru o perioadă mai lungă de timp. Bateriile deteriorate/care au scurgeri pot provoca leziuni ale pielii – folosiți mănuși de protecție.

Utilizare prevăzută

Sistemul PA servește pentru aplicații PA mobile.

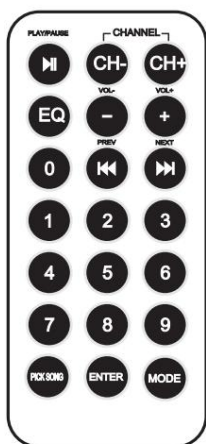
Sistemul PA poate fi alimentat cu tensiune de la rețea sau cu baterii reîncărcabile. Acest produs a fost conceput numai pentru utilizare în interior.

3 Elemente de operare și conexiuni

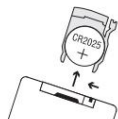


| Nr. Element | |
|-------------|--|
| 1 | Mâner |
| 2 | compartiment pentru microfoane wireless și accesorii |
| 3 | Manșonul suportului |
| 4 | Corn din titan de 1" |
| 5 | Grilă de protecție |
| 6 | Woofer de 10" |
| 7 | Unitate de amestecare |
| 8 | Compartiment pentru 2 baterii litiu-ion (livrarea include 1 baterie) |
| 9 | Mâner retractabil de tragere |
| 10 | roți |

Telecomandă

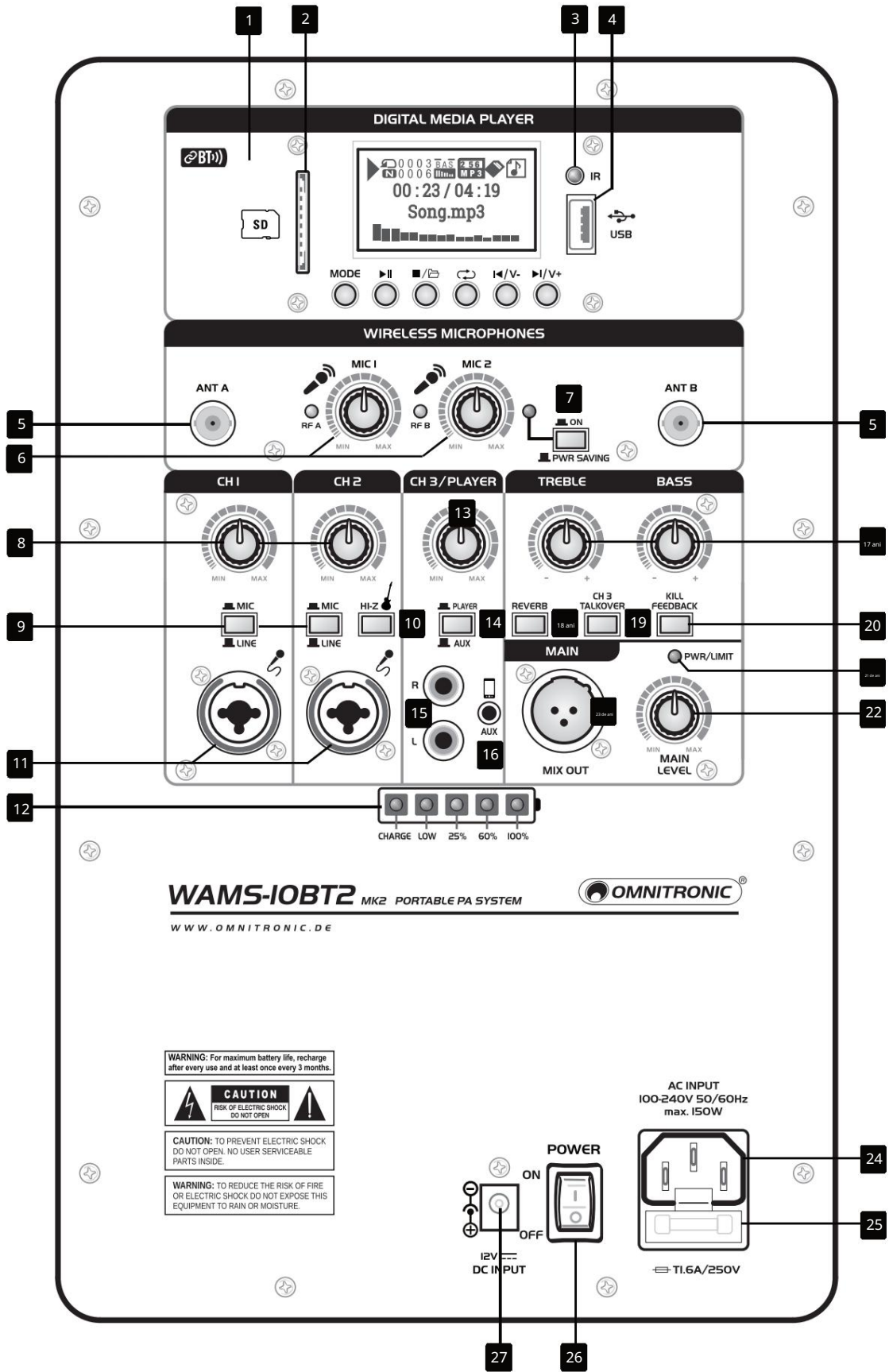


| Funcția butonului | |
|-------------------|---|
| II | Pentru comutarea între redare și pauză |
| CH- / + | Pentru selectarea folderului |
| Egalizator | Pentru selectarea setărilor egalizatorului |
| - / + | Pentru reglarea volumului |
| / | Acțiune scurtă: pentru selectarea titlului. / Acțiune lungă: derulare rapidă înainte / înapoi |
| ENTER | Pentru selectarea funcțiilor de redare aleatoare, redare prin scanare și repetare. |
| MOD | Pentru comutarea între funcționarea cu USB, SD și Bluetooth. |



Înainte de prima utilizare, trageți folia izolatoare de pe spate. Pentru a schimba bateria, apăsați micul zăvor cu creștătura spre dreapta și trageți afară suportul bateriei. Introduceți o baterie tip pastilă CR2025 în suport cu polul pozitiv în sus.

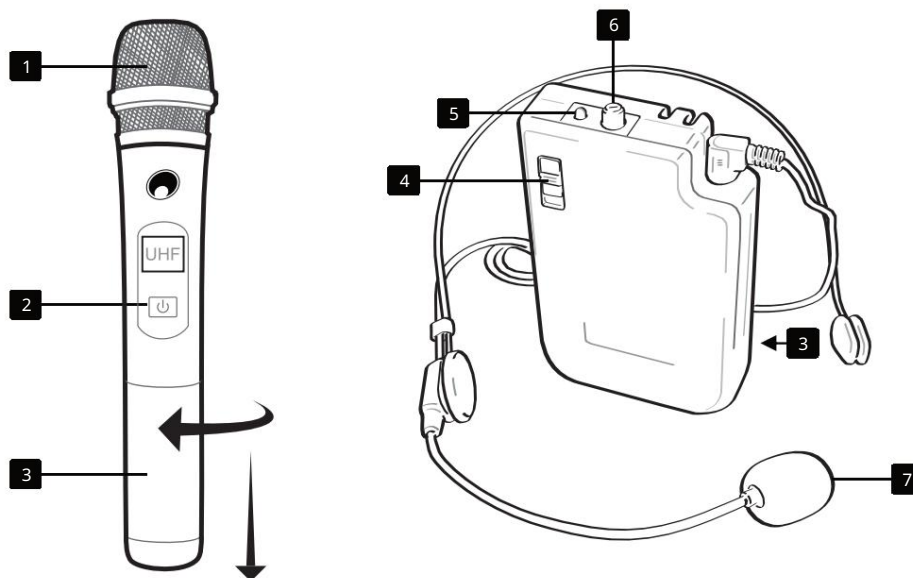
Unitate de amestecare



| Nr. Element | | Funcție |
|-------------|---|---|
| 1 | Player audio cu receptor Bluetooth încorporat și 6 butoane de operare | <p>[MOD/FOLDER]: Acționare scurtă: comută între USB, SD și Funcționare Bluetooth / Acționare lungă în modul Bluetooth: asociere secundară Sistem PA (funcție TWS) / Acțiune lungă în modul USB/SD: apelarea setărilor sistemului [II]: Acțiune scurtă:</p> <p>comută între redare/pauză / confirmă setările []: oprește redarea și intră în modul de selectare a folderului</p> <p>[]: selectează redarea aleatorie, redarea prin scanare și funcțiile de repetare [] / []: Acțiune scurtă = selectare titlu sau folder / Acțiune lungă: reglare volum</p> |
| 2 | Slot pentru card de memorie | Pentru introducerea unui card SD(HC). |
| 3 | Senzor infraroșu pentru telecomandă | Când acționați un buton, îndreptați întotdeauna telecomanda spre senzor. Nu trebuie să existe obstacole între telecomandă și senzor. |
| 4 | porturi USB | Pentru conectarea unui dispozitiv de stocare USB. |
| 5 | Intrări de antenă | Mufe BNC pentru conectarea antenelor de recepție. |
| 6 | Controale de nivel | Pentru a mixa semnalele microfonului wireless cu semnalul principal. LED-urile se aprind când se primește un semnal radio. |
| 7 | Comutator pornit/oprit | Pornește (luminile indicatoare adiacente) și oprește modulul receptor. |
| 8 | Controale de nivel | Pentru a mixa semnalele canalului 1/2 cu semnalul master. |
| 9 | Comutator nivel microfon/linie | Apăsati acest buton pentru a comuta canalul 1/2 la nivel de microfon. Când butonul este eliberat, intrarea corespunzătoare este comutată la nivel de linie. |
| 10 | Comutator de nivel Hi-Z | Apăsati acest buton pentru a comuta canalul 2 la nivelul instrumentului cu impedanță ridicată. |
| 11 | intrări mono | <p>Canalele 1 și 2 oferă intrări mono echilibrate cu conectori combo.</p> <p>Folosiți cabluri XLR standard sau de 6,3 mm pentru a conecta microfoane dinamice sau dispozitive de nivel de linie la aceste intrări. Aceste intrări acceptă și instrumente muzicale de înaltă impedanță, cum ar fi chitare electrice sau chitare bas electrice. Apoi, reglați nivelul de intrare cu butonul Hi-Z corespunzător.</p> |
| 12 | Indicatori de baterie | Acest lanț de LED-uri indică starea de încărcare în modul baterie. Dacă se aprinde doar indicatorul roșu LOW, bateria trebuie încărcată. Indicatorul CHARGE se aprinde în timpul încărcării. Când bateria este complet încărcată, indicatorul se stinge. |
| 13 | Controlul nivelului | Acest control determină nivelul canalului 3 sau al playerului audio. |
| 14 | Comutator de intrare | Selectează semnalul de intrare pentru canalul 3: buton apăsat = semnalul playerului audio, buton eliberat = semnalul mufelor RCA sau AUX. |
| 15 | Intrare stereo | Intrare RCA stereo neechilibrată pentru canalul 3. Folosiți un cablu RCA stereo standard pentru a conecta un dispozitiv de nivel de linie (de exemplu, CD player) la această intrare. |
| 16 | intrări AUX | Mufă de 3,5 mm pentru conectarea unităților audio portabile cu nivel de linie (de exemplu, MP3 player) la canalul 3. |
| 17 | controale de ton | Control al tonului pe 2 benzi pentru semnalul principal (BASS = frecvențe joase, TREBLE = frecvențe înalte). |
| 18 | Efect de ecou activat/dezactivat | Ajustează intensitatea efectului de reverberație intern pentru intrările de microfon ale canalului 1 și 2. |
| 19 | Talkover activat/dezactivat | Apăsati această tastă pentru a activa funcția talkover pentru canalul 3. Nivelul canalului 3 este apoi redus temporar în timpul anunțurilor de la microfon. |
| 20 | Feedback de eliminare activat/dezactivat | Apăsati acest buton pentru a activa suprimarea feedback-ului pentru intrările de microfon ale canalului 1 și 2 și pentru cele două microfoane wireless. |
| 21 | Indicator de alimentare/clip | Acest indicator se aprinde verde când sistemul PA este pornit și roșu dacă secțiunea amplificatorului intern este supraîncărcată. Reduceți volumul surselor de semnal în mod corespunzător. |
| 22 | Control principal | Reglează volumul general. |

| | | |
|----|----------------------|---|
| 23 | Ieșire MIX OUT | Mufă XLR pentru rutarea semnalului mixat (mono) către dispozitive cu intrări de nivel de linie, de exemplu, un alt sistem de amplificare. |
| 24 | Intrare alimentare | Folosit pentru a conecta cablul de alimentare furnizat. |
| 25 | Support de siguranțe | Înlocuiți siguranța numai atunci când dispozitivul este deconectat de la rețeaua electrică. Folosiți doar siguranțe de aceeași putere și calibru. |
| 26 | Pornire/oprire | Pornește/oprește sistemul PA. |
| 26 | borne CC 12V | Pentru alimentare alternativă de la o sursă de 12 V. |

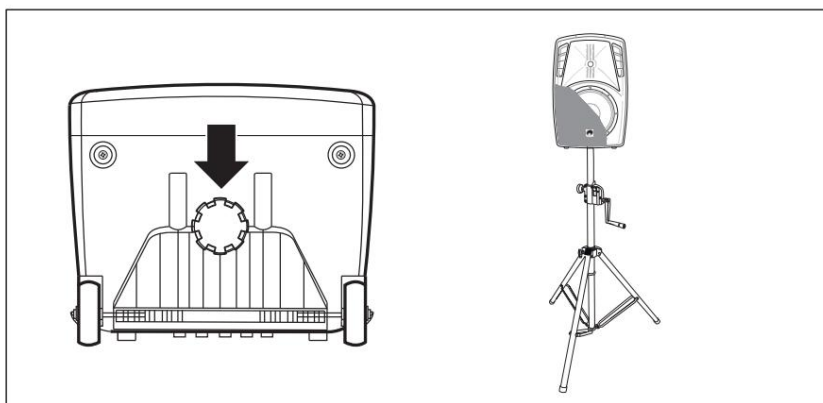
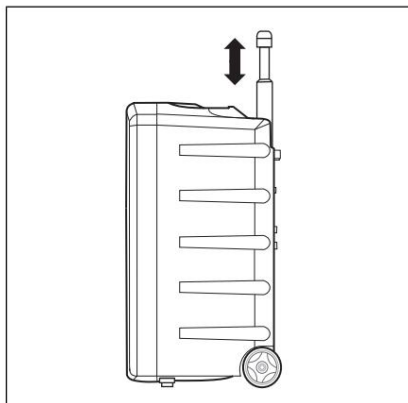
Microfon portabil și transmițător de buzunar



| Nr. Element | Funcție |
|-------------|---|
| 1 | Modul de microfon Capsulă dinamică de microfon cu model de preluare cardioid. |
| 2 | Înterupător de alimentare Pornește și oprește microfonul. |
| 3 | Compartimentul bateriei Pentru a introduce bateriile, deșurubați capacul microfonului și trageți-l în jos pe transmițătorul bodypack. Introduceți două baterii de 1,5 V așa cum este indicat. Notă: Dacă dispozitivele nu sunt utilizate pentru o perioadă mai lungă de timp, vă rugăm să scoateți bateriile pentru a preveni deteriorarea în caz de scurgere a lichidului din baterii. |
| 4 | Comutator de operare Poziție superioară: pornit / poziție centrală: mut / poziție inferioară: oprit |
| 5 | Indicator baterie Se aprinde la scurt timp după pornire și clipește în roșu când bateriile sunt descărcate. |
| 6 | Obțineți controlul Pentru a corecta nivelul volumului transmițătorului bodypack. Reduceți sensibilitatea dacă volumul semnalului emițătorului este prea mare și, prin urmare, distorsionat. Măriți sensibilitatea dacă volumul este prea mic și rezultă un raport semnal/zgomot slab. |
| 7 | Microfon cu cască Microfon cu condensator cu model de captare cardioid. |

4 Instalare și transport

Unitatea este prevăzută cu roți și un mâner telescopic. Apăsați butonul de deblocare și extrageți mânerul la lungimea dorită. Cele 2 picioare de cauciuc și rolele de cauciuc de pe partea inferioară asigură stabilitatea atunci când este poziționat pe podea. Folosiți manșonul integrat de 36 mm din partea inferioară pentru un stativ de boxă. Stativele adecvate pot fi găsite în capitolul Accesorii.

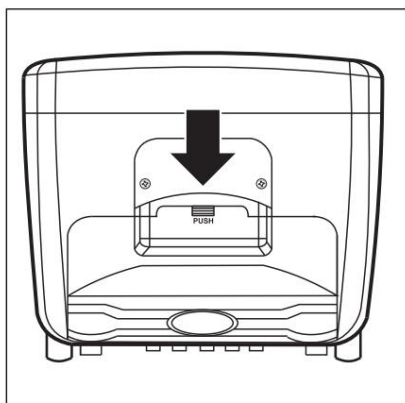


Nota

Instalați întotdeauna sistemul PA într-un loc solid, plan, antiderapant, fără vibrații și oscilații. Așezați cablurile de conectare astfel încât nimeni să nu se împiedice de cabluri. Asigurați-vă că instalarea respectă standardele și regulile aplicabile în țara dumneavoastră. Produsul trebuie instalat în siguranță și protejat împotriva căderii.

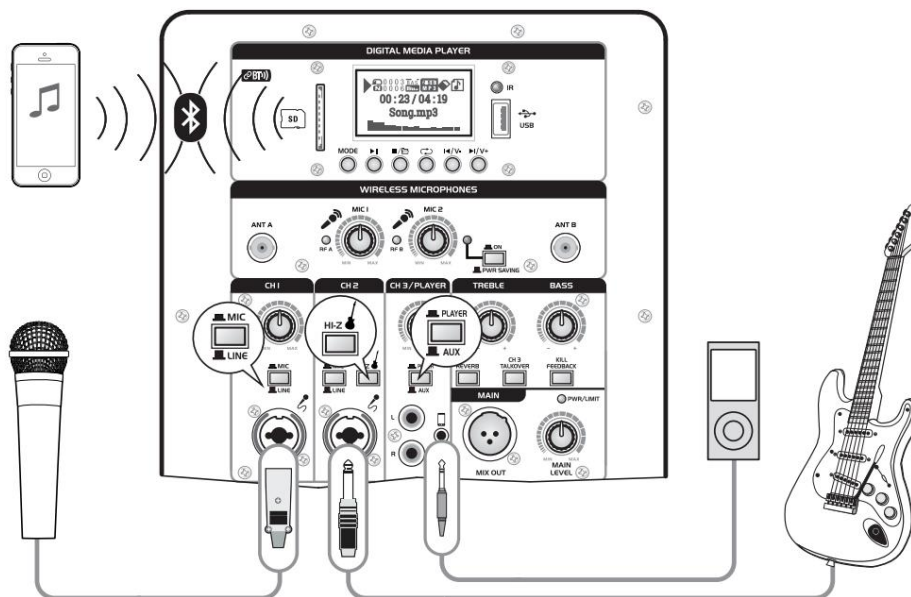
Compartiment pentru accesorii

Compartimentul pentru accesorii oferă spațiu atât pentru microfoane, cât și pentru antene, telecomandă, cablu de alimentare și alte accesorii. Apăsarea pe zona evidențiată (PUSH) deschide capacul. Pentru a închide capacul, procedați în același mod.



5 Stabilirea conexiunilor

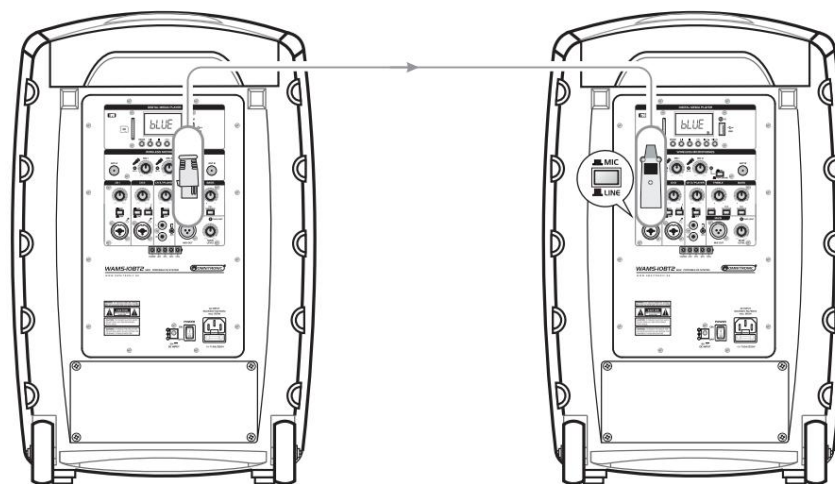
Ca sursă de semnal, se pot conecta microfoane, instrumente muzicale și unități audio cu nivel de linie. Pentru a evita zgomotul interferent, opriți sistemul PA sau setați controalele de ieșire la minim înainte de a conecta și deconecta echipamentul. Asigurați-vă că utilizați numai cabluri de înaltă calitate.



Folosiți cabluri XLR standard sau de 6,3 mm pentru a conecta microfoane dinamice la intrările canalului 1 și 2 și apăsați comutatorul de nivel corespunzător MIC/LINE. Aceste intrări acceptă și dispozitive audio cu nivel de linie. Apoi eliberați comutatorul de nivel. Canalul 2 acceptă și instrumente muzicale de înaltă impedanță, cum ar fi chitare electrice sau chitare bas electrice. Apoi reglați nivelul de intrare cu butonul Hi-Z corespunzător.

Conectați dispozitivele audio cu cablu cu nivel de linie la intrările RCA sau la mufa de 3,5 mm a canalului 3. Folosiți cabluri stereo standard RCA sau jack pentru a conecta, de exemplu, un CD player, o claviatură sau un player MP3 la această intrare. Pentru a selecta mufele de intrare, eliberați comutatorul PLAYER/AUX. În caz contrar, canalului 3 se atribuie semnalul playerului audio integrat.

Conectarea a două sau mai multe sisteme PA în serie



Pentru aplicații PA de interior mai mari, unde sunetul trebuie să fie radiat cât mai uniform posibil, pot fi conectate în serie două sau mai multe sisteme PA. Pentru aceasta, conectați sursele de semnal la unitatea principală și conectați ieșirea mono de linie MIX OUT la una dintre intrările de linie reglabile ale primei unități secundare. Apoi, apăsați comutatorul MIC/LINE corespunzător pentru a seta intrarea la nivel de linie. Conectați în mod similar și alte unități. Mufa MIX OUT furnizează semnalul mixat al surselor de semnal ajustate cu controalele individuale de nivel și controalele de ton. Alternativ, puteți conecta alte unități cu intrări de nivel de linie (de exemplu, mixer, unitate de înregistrare) la ieșire.

6 Sursă de alimentare

Aparatul poate fi alimentat cu tensiune de la rețea și poate fi utilizat mobil prin intermediul bateriilor reîncărcabile.

Funcționarea de la rețea

Pentru a alimenta unitatea prin intermediul rețelei electrice, conectați cablul de alimentare furnizat la intrarea de alimentare și la o priză de rețea. Când unitatea este conectată la rețeaua electrică, încărcarea automată a bateriilor reîncărcabile este întotdeauna activă (indicatorul CHARGE se aprinde în roșu), chiar dacă unitatea este oprită. Nu este necesar să porniți unitatea pentru reîncărcare; cu toate acestea, aceasta poate fi utilizată în timpul procesului de reîncărcare. După finalizarea procesului de reîncărcare, indicatorul de încărcare se va stinge. Pentru a preveni consumul inutil de energie, deconectați întotdeauna ștecherul de la priză dacă unitatea nu este utilizată pentru o perioadă mai lungă de timp.

Funcționarea pe baterie

În timpul funcționării pe baterie, indicatorul LED cu 4 cifre va indica starea de încărcare a bateriilor reîncărcabile.

Când capacitatea bateriilor este suficientă, toate indicatoarele se aprind. Dacă indicatorul LOW se aprinde în roșu, bateriile sunt aproape descărcate și trebuie reîncărcate cât mai curând posibil. Apoi, conectați dispozitivul la rețeaua electrică pentru a încărca bateriile.

Sistemul PA este livrat cu o baterie internă care poate alimenta redarea continuă la volum maxim timp de până la 4 ore. Înainte de a utiliza sistemul PA deconectat de la rețea pentru prima dată, bateria trebuie încărcată complet.

Timpul de încărcare este de 4 ore.

Note

Pentru a preveni deteriorarea bateriei din cauza descărcării profunde și pentru a preveni reducerea duratei de viață a acesteia, vă rugăm să respectați următoarele

instrucțiuni: • Reîncărcați întotdeauna complet bateria înainte de prima utilizare și după o depozitare mai

lungă. • Reîncărcați complet bateria înainte de o depozitare mai lungă și cel puțin o dată pe lună în timpul depozitării.

Instalarea unei baterii suplimentare

RISC DE ELECTROCUTARE!



Opriti dispozitivul și deconectați-l de la rețeaua electrică înainte de a deschide orice capace.

Cu o baterie suplimentară, timpul de funcționare poate fi dublat, iar sistemul PA poate reda muzică în mod continuu la volum maxim timp de până la 8 ore. Timpul de încărcare pentru două baterii este de 10 ore. Vă rugăm să utilizați doar bateriile auxiliare care îndeplinesc cerințele tehnice.

Urmați pașii de mai jos pentru a instala bateria:

- 1) Slăbiți șuruburile Phillips exterioare și șurubul hexagonal interior și scoateți bateria capacul compartimentului.
- 2) Cablurile de alimentare sunt codificate prin culori și echipate cu prize pentru lame. Conectați bateria la cablul liber respectând polaritatea corectă (roșu = pol pozitiv, negru = pol negativ) și introduceți bateria în compartiment.
- 3) Puneți la loc capacul compartimentului bateriei.

7 Operațiune

Unitatea de

- 1) Înainte de pornire, reduceți butonul principal MAIN LEVEL pentru nivelul general la poziția de oprire din stânga pentru a evita un posibil zgomot la pornire.
- 2) Porniți mai întâi sursele audio conectate, apoi sistemul PA. Indicatorul PWR se aprinde în verde. Dacă indicatorul LOW se aprinde în roșu în timpul funcționării bateriei, bateria trebuie reîncărcată.
- 3) Reglați controlul MAIN LEVEL la un nivel la care ajustările ulterioare să poată fi auzite bine prin sistemul PA.
- 4) Reglați raportul de volum dorit al surselor de semnal cu ajutorul controalelor de nivel din canalele 1-3. Rotiți comenzile intrărilor neutilizate la zero.
- 5) Optimizați sunetul semnalului mixat cu ajutorul controalelor de ton.
- 6) Un efect de reverb creat prin intermediul procesorului de efecte integrat poate fi adăugat la semnalele microfonului canalelor 1 și 2. Pentru a face acest lucru, apăsați butonul REVERB. În plus, ar trebui să activați întotdeauna suprimarea feedback-ului pentru semnalele microfonului cu ajutorul butonului KILL FEEDBACK. Aceasta oferă o calitate a sunetului clară chiar și la volume mai mari, fără fluierat de feedback deranjant.
- 7) Pentru a îmbunătăți audibilitatea unui anunț în timp ce un program muzical rulează pe canalul 3, activați funcția talkover cu butonul CH 3 TALKOVER. Apoi, nivelul canalului 3 este atenuat automat în timpul unui anunț la microfon.
- 8) Determinați nivelul definit pentru volumul general al sistemului PA cu ajutorul controlului MAIN LEVEL. În caz de supraîncărcare, indicatorul roșu LIMIT se aprinde. Dacă luminează continuu, reduceți nivelul MAIN LEVEL.
- 9) După utilizare, opriți mai întâi sistemul PA. Indicatorul PWR se stinge. Încărcarea automată a bateriei reîncărcabile este întotdeauna activă, chiar dacă unitatea este oprită. Pentru a preveni consumul inutil de energie, deconectați întotdeauna ștecherul de la priză dacă unitatea nu este utilizată pentru o perioadă mai lungă de timp.

Configurarea unei conexiuni Bluetooth cu dispozitive mobile Sistemul PA dispune de un receptor Bluetooth care vă permite să redați muzică în flux wireless de pe dispozitivele mobile, cum ar fi smartphone-uri, tablete și notebook-uri.



- 1) Mai întâi, apăsați butonul PLAYER/AUX pentru a alocă semnalul playerului audio canalului 3.
- 2) Apoi apăsați butonul MODE (în mod repetat) până când pe ecran apare mesajul „BT NOT LINK”. Playerul audio trece în modul de asociere.
- 3) Activați funcția Bluetooth la sursa Bluetooth. Sistemul PA este indicat prin „Bluetooth” pe afișajul sursei Bluetooth. Asociați dispozitivele între ele. Afișajul arată acum „BT CONNECTED”. Redați muzică la sursa Bluetooth ca de obicei, iar sunetul va fi emis prin sistemul PA.
- 4) Folosiți controlul de nivel din canalul 3 pentru a regla volumul.
- 5) Sursa Bluetooth poate fi operată și prin intermediul playerului audio. Pentru a întrerupe sau a continua redarea, apăsați butonul []. Cu butoanele [] / [] puteți sări peste titluri înainte sau înapoi. ◀/V- ▶/V+

Configurarea unei conexiuni stereo Bluetooth cu două sisteme PA Funcția

integrată TWS (True Wireless Stereo) permite conectarea a două sisteme PA prin Bluetooth. Canalele audio stânga și dreapta sunt redade separat și fără întârziere în stereo prin ambele sisteme de amplificare.

- 1) Activați funcția Bluetooth pe ambele dispozitive folosind butonul MODE, așa cum este descris anterior.
- 2) Apoi apăsați și mențineți apăsat butonul MODE de pe unul dintre dispozitive pentru a activa funcția TWS. Dispozitivele sunt acum asociate.

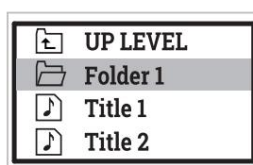


- 3) Dacă conexiunea este stabilită, pe ecran se afișează „TWS Connected”.
- 4) Acum conectați sursa Bluetooth la primul sistem PA și începeți să redați muzica. Sunetul va fi emis de ambele sisteme PA.

Utilizarea playerului audio

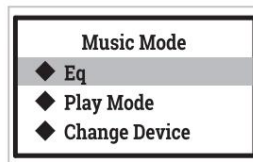
Playerul acceptă dispozitive de stocare USB și carduri SD cu fișiere MP3, WMA și WAV. Poate fi operat fie prin intermediul butoanelor de pe panoul frontal, fie prin intermediul telecomenzii.

- 1) Mai întâi, apăsați butonul PLAYER/AUX pentru a alocă semnalul playerului audio canalului 3.
- 2) Introduceți un dispozitiv USB în portul USB și/sau un card de memorie în slotul pentru card. Apăsați scurt butonul MODE pentru a comuta între suporturile de date. Afișajul indică sursa selectată. După încărcarea unui suport de date, acesta este selectat ca mediu de redare, iar redarea va începe automat. Afișajul indică „ ”. Dacă un suport de date nu este recunoscut la prima încercare, scoateți-l și introduceți-l din nou. Înainte de a scoate un dispozitiv, terminați întotdeauna redarea cu butonul [II] sau [] pentru a preveni deteriorarea sau pierderea datelor.
- 3) Folosiți butoanele [] / [] de pe player (acțiune lungă) sau butoanele [+] și [-] de pe telecomandă pentru a regla nivelul volumului de bază al playerului audio. Apoi, mixați semnalul playerului cu semnalul principal cu ajutorul controlului de nivel din canalul 3.
- 4) Pentru a întrerupe redarea, apăsați butonul []. Afișajul indică "". Pentru a opri redarea, apăsați butonul [].
- 5) Prin acționarea scurtă a butoanelor [] / [] de pe player sau [] / [] de pe telecomandă, puteți sări peste titluri înainte sau înapoi. Același lucru este valabil și pentru butoanele [] / [] de pe telecomandă; în plus, derularea rapidă înainte/înapoi poate fi activată aici printr-o apăsare lungă.



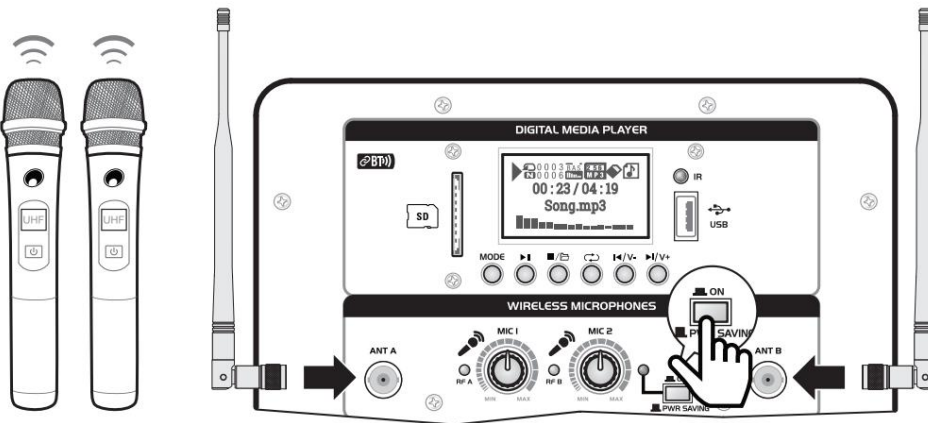
- 6) Pentru a selecta foldere pe player, apăsați mai întâi butonul [] pentru a activa modul de selectare a folderelor. Apoi, utilizați butoanele [] și [] pentru a răsfoi folderele. Apăsați [] pentru a confirma o selecție (evidențiată) și a porni redarea. Utilizați butoanele [CH-] și [CH+] de pe telecomandă pentru a selecta folderele.
- 7) Cu butonul [funcții] de pe player sau [ENTER] de pe telecomandă, puteți activa redarea aleatorie, de redare prin scanare și repetare.
 - Indicația „R”: titlurile sunt redade în ordine aleatorie •
 - Indicația „I”: primele zece secunde ale fiecărui titlu de pe purtătorul de date sunt redade succesiv •
 - Indicația „A”: repetare continuă a tuturor titlurilor de pe purtătorul de date •
 - Indicația „1”: repetare continuă a titlului selectat •
 - Indicația „F”: repetare continuă a tuturor titlurilor din folderul selectat •
 - Indicația „N”: redare normală 8)

Apăsarea scurtă și repetată a butonului [ENTER] selectează o setare a egalizatorului.



- 9) În timpul redării unui titlu, apăsarea lungă a butonului MODE apelează setările sistemului. Aici puteți selecta, de asemenea, setările egalizatorului și modurile de redare sau puteți schimba sursa semnalului. Folosiți [] și [▶/V+] pentru a selecta elementele de meniu (evidențiate) și confirmați cu []. Selectați „Ieșire” pentru a părăsi meniul. Dacă nu se face nicio selecție timp de 8 secunde, veți ieși automat din meniu.

Utilizarea microfoanelor wireless și a emițătoarelor bodypack



- 1) Introduceți antenele furnizate în mufele BNC și așezați-le în poziție verticală.
- 2) Porniți modulul receptor cu butonul (7). Pentru a porni microfoanele wireless, setați comutatorul glisant al acestora în poziția „ON”. Indicatorul bateriei se aprinde în verde. Dacă se aprinde în roșu, trebuie introduse baterii noi. După pornirea microfoanelor, se stabilește o conexiune radio la fiecare unitate receptoră. Indicatorii de recepție RF A și RF B indică faptul că există o conexiune la microfonul corespunzător.
- 3) Vorbiți în microfoane și reglați volumul dorit de redare la sistemul PA.
- 4) Efectul de ecou integrat și suprimarea feedback-ului afectează, de asemenea, microfoanele wireless. Puteți activa funcțiile cu ajutorul comutatoarelor REVERB și KILL FEEDBACK.
- 5) Utilizarea transmițătorului bodypack este similară. Atașați dispozitivul la haine sau la bucla unui instrument prin intermediul clemei de curea și conectați microfonul căștii. După pornire, se stabilește și aici o conexiune radio la receptorul corespunzător. Pentru a corecta nivelul volumului, puteți utiliza controlul amplificării de pe transmițătorul bodypack.
- 6) Pentru a economisi bateria, opriți întotdeauna modulul receptor dacă nu este utilizat.

Note

Deoarece calitatea transmisiei depinde de condițiile locale, vă rugăm să respectați următoarele aspecte pentru o recepție optimă: • mențineți o linie vizuală directă între microfon și sistemul PA. • asigurați-vă că distanța dintre microfoane și sistemul PA nu este prea mare. • asigurați-vă că recepția nu este perturbată de obiecte pe calea de transmisie; evitați amplasarea microfoanelor și a receptorului în locuri unde pot fi prezente metal sau alte materiale dense și computere sau alte echipamente generatoare de frecvențe înalte (distanță minimă 50 cm). • asigurați-vă că capacitatea bateriilor este întotdeauna suficientă.

8 Curățare și Întreținere

Vă recomandăm o curățare frecventă a sistemului PA. Vă rugăm să folosiți o lavetă moale, fără scame și umezită. Nu folosiți niciodată alcool sau solventi!

În interiorul dispozitivului nu există piese care pot fi reparate, cu excepția siguranței. Operațiunile de întreținere și service trebuie efectuate numai de către distribuitori autorizați. Dacă aveți nevoie de piese de schimb, vă rugăm să utilizați piese originale. Dacă cablul de alimentare al acestui dispozitiv se deteriorează, acesta trebuie înlocuit cu un cablu de alimentare special.

Cablu disponibil la distribuitor. Dacă aveți întrebări suplimentare, vă rugăm să contactați distribuitorul.

Înlocuirea siguranței Dacă

siguranța cu fir fin a dispozitivului se defectează, înlocuiți siguranța doar cu una de același tip și cu aceeași putere. Înainte de a înlocui siguranța, deconectați cablul de alimentare.

Procedură:

Pasul 1: Deschideți suportul siguranțelor de pe panoul din spate cu o șurubelniță potrivită.

Pasul 2: Scoateți siguranța veche din suport.

Pasul 3: Instalați noua siguranță în suport.

Pasul 4: Puneți la loc suportul siguranței în carcasă.

Difuzoare Dacă sistemul

de difuzoare distorsionează sunetul, este posibil ca unul dintre difuzoare să fie defect. În acest caz, sistemul PA nu mai trebuie utilizat pentru a preveni deteriorarea ulterioară. Vă rugăm să contactați distribuitorul. Dacă se aud sunete de clic din partea sistemului de difuzoare, este posibil ca șuruburile să se fi slăbit din cauza vibrațiilor continue. Sistemul de difuzoare trebuie verificat de un specialist.

Depozitarea și întreținerea bateriei reîncărcabile

Când dispozitivul nu este utilizat pentru o perioadă mai lungă de timp, bateria reîncărcabilă trebuie încărcată lunar. În caz contrar, există pericol de întrerupere permanentă a curentului sau de deteriorare a bateriei. Scoateți bateria din carcasă.

dacă temperatura este sub -5°C ! În caz contrar, există pericol de deteriorare a bateriei. Depozitați întotdeauna bateria reîncărcabilă într-un loc suficient de cald și uscat, la care copiii nu pot avea acces.

9 Protejarea mediului

Eliminarea echipamentelor vechi



Când produsul trebuie scos definitiv din funcțiune, duceți-l la o instalație locală de reciclare pentru o eliminare care să nu dăuneze mediului. Dispozitivele marcate cu acest simbol nu trebuie eliminate ca deșeuri menajere. Contactați distribuitorul sau autoritățile locale pentru mai multe informații.



Scoateți bateriile introduse și aruncați-le separat de produs.



În calitate de utilizator final, sunteți obligat prin lege (Ordonanța privind bateriile) să returnați toate bateriile/bateriile reîncărcabile uzate. Aruncarea lor la gunoiul menajer este interzisă. Puteți returna bateriile uzate gratuit la punctele de colectare din municipalitatea dumneavoastră și oriunde se vând baterii/baterii reîncărcabile. Prin eliminarea corectă a dispozitivelor și bateriilor uzate, contribuiți la protejarea mediului.

10 Specificații tehnice

| WAMS-10BT MK2 | |
|--|---|
| Alimentare electrică: | 100-240 V CA, 50/60 Hz sau 12 V CC prin baterie reîncărcabilă sau sursă externă |
| Consum de energie: | 150 W |
| Baterie încărcată (accesoriu): | 12,8 V, 8000 mAh, 51,2 Wh |
| Funcționare cu baterie: Timp de reîncărcare: | 4 ore (8 ore cu 2 baterii) 4 ore (10 ore cu 2 baterii) |
| Dimensiuni (L x l x Î): | 310 x 360 x 560 mm |
| Greutate: | 13,6 kg |
| Amplificator: Putere de ieșire: | LF 65 W + HF 15 W RMS LF 130 W + HF 30 W vârf |
| Difuzor LF: | 25 cm (10") 25 |
| Difuzor HF: | mm (1") |
| Interval de frecvență: | 50 - 20000 Hz |
| THD: | <0,1 % la 1 kHz 115 |
| SPL maxim: | dB (1 m) 96 dB |
| Sensibilitate: | (1 W, 1 m) |
| Intrări: | |
| Microfon/Linie, mono: | Combinatie XLR/mufă de 6,3 mm |
| Microfon/Linie/Hi-Z, mono: | Combinatie XLR/mufă de 6,3 mm |
| Linie, stereo: | Combinatie XLR/mufă de 6,3 mm |
| EQ: | Înalte, joase ±15 dB |
| DSP: | Suprimare feedback, reverb, crossover, limitator, talkover, egalizator |
| Ieșire: | |
| Linie, mono: | XLR |
| Player audio: | |
| Format de redare: | MP3, WMA, WAV |
| Medii de stocare disponibile: | Dispozitive USB și carduri SD(HC) de până la 32 GB |
| Sistem de fișiere: | FAT32 |
| Bluetooth: | Versiunea 5.0 cu legătură stereo (TWS) |
| Frecvența purtătoarei: | 2,4 GHz |
| Gamă: | aprox. 20 m |
| Microfoane fără fir: | |
| Capsulă: | dinamic |
| Diagramă polară: | omnidirecțional |
| Putere de ieșire RF: | 10 mW |
| Gamă: | aprox. 60 m 2 x |
| Baterie: | 1,5 V AA |
| Dimensiuni (A x L): | 46 x 245 mm |
| Greutate: | 175 grame |
| Pachet de corp (opțional): | |
| Microfon tip cască: | Modul condensator cardioid |
| Putere de ieșire RF: | 10 mW |
| Gamă: | aprox. 60 m 2 x |
| Baterie: | 1,5 V AA |
| Dimensiuni (Î x L x A): | 105 x 66 x 25 mm |
| Greutate: | 70 de grame |



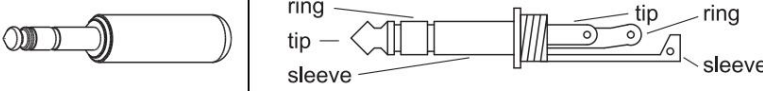

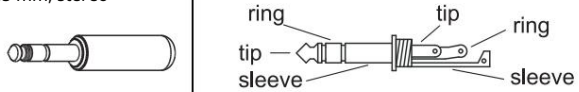
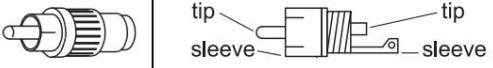
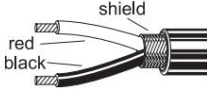
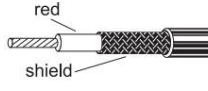
Specificațiile pot fi modificate fără notificare prealabilă din cauza îmbunătățirilor produsului.

Accesorii/Piese de schimb

| | |
|--------------|---|
| Nr. 13107022 | WAMS-10BT2 MK2 Bodypack incl. căști 863MHz |
| Nr. 13107023 | WAMS-10BT2 MK2 Bodypack incl. căști 865MHz BS-2 |
| Nr. 60004164 | EU Suport difuzor |
| Nr. E6510981 | WAMS-10BT2 MK2 Baterie |
| Nr. 13107016 | Telecomandă IR WAMS-10BT2 MK2 |
| Nr. 13107017 | Microfon wireless WAMS-10BT2 MK2 863MHz |
| Nr. 13107018 | Microfon wireless WAMS-10BT2 MK2 865MHz |

Conexiuni prin cablu

Sistemul PA oferă numeroase posibilități extrem de flexibile pentru conectarea echilibrată sau neechilibrată a echipamentelor audio profesionale. Pentru a evita zgomotul interferent, opriți dispozitivul sau setați controalele de ieșire la minim înainte de a conecta și deconecta echipamentul. Asigurați-vă că utilizați numai cabluri de înaltă calitate. Ilustrațiile de mai jos prezintă cablarea acestor cabluri.

| Conector | Structura | Echilibrat conexiune | Dezechilibrat conexiune |
|------------------------|---|--|---|
| XLR, tată |  | roșu = 2 negru = 3 scut = 1 | roșu = 2 scut = 1 + 3 |
| XLR, mamă |  | roșu = 2 negru = 3 scut = 1 | roșu = 2 scut = 1 + 3 |
| Mufă de 6,3 mm, stereo |  | roșu = vârf negru = inel scut = manșon | roșu = scut pentru vârf = manșon + inel |
| Mufă de 6,3 mm, mono |  | roșu = vârf negru = inel de protecție = n/c | roșu = scut pentru vârf = manșon |
| Mufă de 3,5 mm, stereo |  | roșu = vârf negru = inel scut = manșon | roșu = scut pentru vârf = manșon + inel |
| RCA |  | roșu = vârf negru = mânecă scut = n/c | roșu = vârf scut = mânecă |
| | |  |  |



WWW.OMNITRONIC.DE

TECHNOLOGY DESIGNED FOR PLEASURE