



QuickBTR 5.0

BLUETOOTH RECEIVER

Bedienungsanleitung
User Manual

1 Introducere

QuickBTR-5.0 este un receptor Bluetooth stereo compact care vă permite să transmiteți wireless semnale audio de la dispozitive Bluetooth către console de mixaj sau boxe amplificate. Acest lucru face ca streamingul Bluetooth să fie rapid și ușor de utilizat în configurații live. Cea mai recentă tehnologie Bluetooth 5.0 cu suport aptXHD asigură conexiuni rapide și stabile și o calitate audio ridicată. Fluxul audio stereo este transmis ca semnal mono prin conectorul XLR sau ca semnal stereo prin mufa de 3,5 mm. Două receptoare QuickBTR-5.0 pot fi asociate wireless pentru a crea configurații de boxe stereo. Configurarea este incredibil de simplă: Conectați QuickBTR-5.0 la intrarea XLR a unei console de mixaj sau a unei boxe amplificate, asociați dispozitivul audio Bluetooth și porniți redarea. Bateria internă oferă peste 8 ore de funcționare. Poate fi reîncărcată folosind orice sursă de alimentare USB și cablul micro-USB inclus.

Caracteristicile produsului

- Compatibil cu ușurință cu Bluetooth boxele active și consolele de mixaj
- Elimină traseele de cablu deranjante
- Legătură Stereo: Două receptoare pot fi asociate pentru redare stereo wireless • Versiunea Bluetooth 5.0 pentru conexiuni rapide și stabile • Acceptă aptX HD pentru streaming Bluetooth cu o calitate audio excelentă
- Baterie litiu reîncărcabilă cu o autonomie de până la 8 ore
- Nivel de ieșire reglabil: 0 dBu, -20 dBu • Indicator LED multicolor pentru funcționare și indicator baterie

Conținutul

- pachetului: • Receptor Bluetooth QuickBTR-5.0 • Cablu de încărcare Micro-USB
- Manual de utilizare

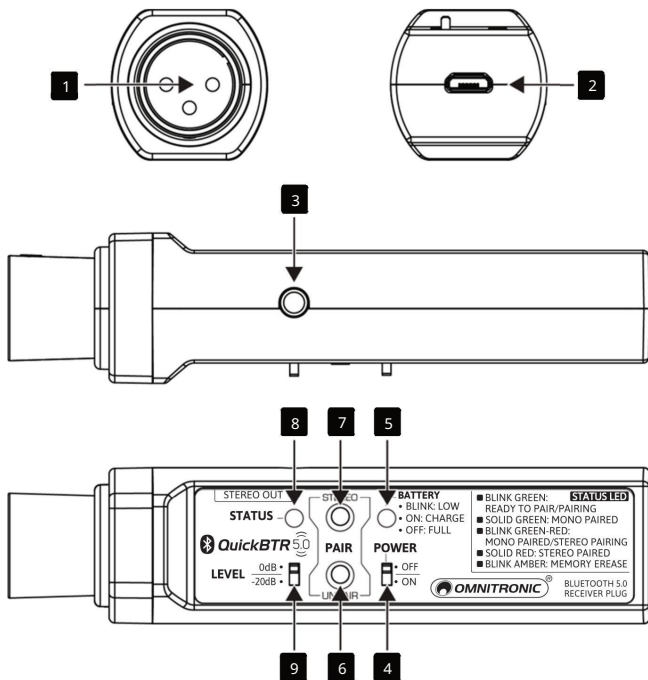
2 Instrucțiuni de siguranță



Vă rugăm să citiți aceste informații înainte de a utiliza produsul. Acestea oferă instrucțiuni importante pentru funcționarea corectă. Păstrați aceste instrucțiuni pentru referințe ulterioare.

- Acest produs este potrivit numai pentru utilizare în interior.
A se păstra departe de umiditate ridicată, umezeală și surse de căldură.
Intervalul de temperatură ideal este între -5 și +45 °C.
- Utilizați produsul exclusiv în conformitate cu instrucțiunile de aici. Dacă produsul este utilizat în alt scop decât cel prevăzut, nu este conectat corect, nu este operat incorect sau nu este reparat profesional, nu se poate asuma nicio garanție pentru dispozitiv și nu se poate asuma nicio răspundere pentru daunele rezultate aduse proprietății sau persoanelor.
- Din motive de siguranță, modificarea sau alterarea neautorizată a produsului nu este permisă și va duce la pierderea garanției.
- Acest produs nu este o jucărie. A nu se lăsa la îndemâna copiilor și a animalelor de companie. Nu lăsați ambalajul la îndemâna copiilor.
- Produsul nu necesită întreținere, cu excepția curățării ocazionale.
O cârpă umedă este potrivită pentru curățare. Nu folosiți niciodată alcool sau solvenți.
Deschideți produsul doar pentru a scoate bateria. Dacă produsul nu mai funcționează corect sau prezintă semne de deteriorare, vă rugăm să îl scoateți din uz și să contactați distribuitorul. Nu încercați niciodată să reparați singur produsul. Manipulați produsul cu grijă. Acesta va fi deteriorat de impacturi, lovituri sau chiar de căderi de la mică înălțime.
- Nu aruncați bateria sau produsul în foc. Există risc de incendiu.
Pericol de explozie și incendiu!
- Bateriile cu litiu pot provoca vătămări grave dacă se scurtcircuitează, se supraîncălzesc sau se deteriorează mecanic.
Deteriorarea carcasei bateriei prezintă risc de explozie și incendiu! Stingeți bateriile cu litiu care ard numai cu stingătoare cu pulbere sau alte substanțe de stingere adecvate.
- Reîncărcați bateria în mod regulat, chiar și atunci când produsul nu este utilizat. Acest lucru îi va menține capacitatea și va asigura că rămâne gata de utilizare timp de mai mulți ani, ceea ce o face foarte robustă și durabilă.

3 Comenzi și conexiuni



Nr. Funcție 1 ieșire

XLR. Ieșire mono cu conector XLR. Nivelul poate fi ajustat.
poate fi setat prin intermediul comutatorului (9).

2 porturi USB de încărcare. Port micro-USB pentru încărcarea bateriei interne. Folosiți o sursă de alimentare USB adecvată de 5V/500mA și cablul inclus. Nu există conexiune de date prin acest port.

3 ieșir jack. Ieșire stereo cu mufă jack de 3,5 mm.

4 Comutator pornit/oprit. Folosiți-l pentru a porni și opri dispozitivul.

5	Indicator baterie. Oprit: Bateria este complet încărcată, clipește când bateria este descărcată și se aprinde complet când bateria se încarcă, imediat ce un încărcător activ este conectat la portul de încărcare USB (2).
6	Buton de anulare a asocierii. Apăsarea acestui buton inițiază un proces de anulare a asocierii.
7	Buton Stereo Pair. Apăsarea acestui buton inițiază o conexiune stereo dacă există deja o conexiune mono la o sursă. Activ numai dacă există deja o conexiune mono la sursă și indicatorul de stare este verde continuu.
8	Indicator de stare în două culori. Afișează starea curentă a conexiunii: - verde intermitent: gata de conectare/conectat cu sursa - verde continuu: conectat cu sursa, redare mono - verde/roșu alternativ: conectat cu sursa, conectat cu al doilea receptor - roșu continuu: conectat cu sursa, al doilea receptor, redare stereo - galben intermitent scurt: informațiile salvate de conectare au fost șterse. 9. Comutator nivel de ieșire. Permite setarea nivelului de ieșire al ieșirii XLR (1): 0 dBu sau -20 dBu.
	Ieșirea jack de 3,5 mm (3) rămâne neafectată.

4. Stabiliți o conexiune Bluetooth

Împerecherea cu un receptor Bluetooth (mod SINGLE)

1) Porniți dispozitivul Bluetooth.

Notă: Înainte de asociere, dezactivați Wi-Fi-ul pe dispozitiv și opriți orice redare audio.

2) Porniți receptorul Bluetooth. LED-ul de stare va clipi în verde.

3) Activați funcția Bluetooth pe sursă, căutați „Pro Audio”.

BT” și să stabiliți o conexiune.

4) Dacă conexiunea este stabilită cu succes, LED-ul de stare de pe receptor va aprinde verde continuu.

Dacă nu se poate stabili o conexiune, LED-ul de stare va continua să clipească verde.

Notă: Dacă dispozitivul Bluetooth vă solicită să introduceți un cod, introduceți „0000”.

5) Reglați volumul pe dispozitivul Bluetooth.

Pentru a șterge informațiile de asociere existente, apăsați și mențineți apăsat butonul UNPAIR timp de 3 secunde. LED-ul de stare va clipi scurt în galben, indicând faptul că informațiile de asociere au fost șterse. Acum puteți asocia un dispozitiv nou.

Împerecherea cu două receptoare Bluetooth (modul STEREO LINK)

- 1) Asociați dispozitivul Bluetooth cu primul receptor așa cum este descris anterior. LED-ul de stare ar trebui să lumineze verde continuu. Acesta este atunci dispozitivul principal.
- 2) Porniți al doilea receptor Bluetooth. LED-ul de stare va clipi verde. Acesta este atunci dispozitivul slave.
- 3) Apăsăți butonul STEREO PAIR (6) mai întâi pe un dispozitiv și apoi pe celălalt dispozitiv într-un interval mai mic de 5 secunde (ordinea nu contează). LED-urile de stare de pe ambele dispozitive vor clipi alternativ verde și roșu în timpul procesului de conectare.

Notă: Procesul se va întrerupe după 20 de secunde dacă dispozitivele nu pot stabili o conexiune. Dispozitivul principal va reveni la modul de asociere unică (aptX), în timp ce dispozitivul secundar va reveni la modul neasociere. Rețineți că pentru aptX HD, dispozitivul principal trebuie reasociat.

- 4) Dacă conexiunea este stabilită cu succes, LED-ul de stare al dispozitivului master va lumina verde continuu, iar LED-ul de stare al dispozitivului slave va lumina roșu.
- 5) Fiecare dintre cele două receptoare Bluetooth va reda acum unul dintre cele două canale stereo. Reglați volumul sursei Bluetooth.

Notă: Informațiile de asociere sunt salvate; când este pornit, dispozitivele asociate anterior vor încerca să restabilească conexiunea.

Pentru a șterge informațiile de asociere de pe un receptor, apăsați și mențineți apăsat butonul UNPAIR de pe dispozitivul respectiv timp de 3 secunde. LED-ul de stare va clipi scurt în galben, indicând faptul că informațiile de asociere au fost șterse. Acum puteți asocia un dispozitiv nou. Dacă faceți acest lucru doar pentru dispozitivul slave, rețineți că un dispozitiv slave cu memoria ștersă poate fi asociat doar cu un dispozitiv master a cărui memorie a fost, de asemenea, ștersă. Prin urmare, se recomandă să ștergeți întotdeauna simultan memoria ambelor dispozitive, master și slave.

Rețineți că ștergerea unei conexiuni stereo și revenirea la o conexiune mono poate dura până la 10 secunde.



Pericol!

Nu încercați să stabiliți sau să deconectați conexiunea Bluetooth dacă procesoarele de semnal sau amplificatoarele din aval sunt pornite. Împerecherea sau deîmperecherea poate fi însoțită de fractali audio aleatori, de înaltă energie, care ar putea deteriora dispozitivele audio din aval, în special difuzoarele. Reduceți la minimum volumul tuturor dispozitivelor audio din aval în timpul împerecherii sau deîmperecherii.

5 mufe audio

În funcție de modul de asociere (SINGLE/STEREO LINK), cele două porturi audio transportă semnale diferite derivate din cele două canale stereo transmise de o sursă Bluetooth. Consultați tabelul următor pentru detalii:

Impotivă	Dispozitiv principal XLR	Mufă principală 3,5 mm	Dispozitiv slave XLR	Mufă jack de 3,5 mm pentru dispozitiv slave
SINGUR	Sârnga st/dreapta (Monosomme)	Sârnga / Dreapta (Stereo)	-	-
STEREO LEGĂTURĂ	L.	L.	R	R

6 Date tehnice

QuickBTR 5.0	
Protocolul Bluetooth:	Versiunea 5.0
Profil:	A2DPv1.3.1
Codecuri audio acceptate: SBC, ACC, aptX, aptX HD	
Modular:	GFSK, π/4 DQPSK, 8DPSK
Sensibilitate:	-80 dBm
Interval de frecvență:	2.402-2.480 GHz
Ajunge:	30 m (cu vizibilitate)
Raport semnal-zgomot: >75 dB deformare	<0,1%
Tip baterie:	Li-Ion 3,7 V / 300 mAh / 1,1 Wh >8h
Durata de viață a bateriei:	
Conexiuni:	XLR (Pin 1: Masă, Pin 2: +, Pin 3: -) jack stereo de 3,5 mm (TRS)
Port de încărcare:	5 V CC, 300 mA prin Micro-USB
Timp:	26 x 27 x 111 mm
Greutate:	52 de grame

Specificațiile tehnice pot fi modificate fără notificare prealabilă, pe măsură ce produsul este dezvoltat în continuare.

7 Protecția mediului



Vă rugăm să duceți dispozitivul/dispozitivele la un punct local de reciclare pentru a fi eliminate ecologic la sfârșitul duratei lor de viață. Dispozitivele marcate cu acest simbol nu trebuie eliminate împreună cu gunoii menajer.

Pentru informații suplimentare, vă rugăm să contactați distribuitorul sau autoritățile locale relevante. Scoateți bateriile și aruncați-le separat de produs.



În calitate de consumator final, sunteți obligat prin lege, conform Ordonanței privind bateriile, să returnați toate bateriile și acumulatorii uzați. Eliminarea la gunoii menajer este interzisă.

Puteți returna bateriile uzate gratuit la punctele de colectare din comunitatea dvs. și oriunde se vând baterii. Prin reciclarea dispozitivelor vechi și eliminarea corectă a bateriilor și a bateriilor reîncărcabile, aduceți o contribuție importantă la protejarea mediului nostru.

Actualizări de produs, documentație, software și asistență sunt disponibile la www.omnitronic.de. Cea mai recentă versiune a manualului de utilizare poate fi găsită în zona de descărcare a produsului.

© 2023 OMNITRONIC. Toate drepturile rezervate.

Acest document nu poate fi reprodus, integral sau parțial, fără permisiunea scrisă a deținătorului drepturilor de autor. Conținutul acestui document poate fi modificat fără notificare prealabilă dacă modificările metodologiei, designului sau fabricației necesită acest lucru. Toate mărcile comerciale menționate în acest document aparțin deținătorilor respectivi.

1 Introducere

QuickBTR-5.0 este un receptor Bluetooth portabil care vă permite să transmiteți wireless semnale audio de la dispozitivele Bluetooth la mixere sau boxe amplificate. Cu QuickBTR-5.0, puteți adăuga pur și simplu streaming Bluetooth la orice configurație de sunet live. Cea mai recentă tehnologie Bluetooth 5.0 cu suport aptX HD asigură conexiuni wireless rapide și stabile și audio de înaltă calitate.

Fluxul audio stereo este transmis ca semnal mono prin mufa XLR sau ca semnal stereo prin mufa TRS de 3,5 mm. De asemenea, puteți conecta wireless două difuzoare QuickBTR-5.0 pentru configurații de difuzoare stereo. Configurarea este simplă: conectați QuickBTR-5.0 la intrarea XLR a unui mixer sau a unui difuzor amplificat, asociați dispozitivul audio Bluetooth și începeți redarea! Bateria internă menține receptorul în funcțiune timp de peste 8 ore. Încărcarea se face prin intermediul oricărei surse de alimentare USB și al cablului micro USB inclus.

Caracteristicile produsului

- Adăugați capacitate Bluetooth la orice difuzor sau mixer
- Elimină traseele dificile ale cablurilor
- Mod de conectare stereo: asociați două receptoare pentru redare stereo fără cablu
- Versiunea Bluetooth 5.0 permite conexiuni rapide și stabile
- Suport codec AptX HD pentru o calitate audio excepțională • Baterie internă reîncărcabilă cu litiu, cu o autonomie de până la 8 ore • Nivel de ieșire comutabil: 0 dBu, -20 dBu • Indicator LED multicolor pentru funcții și indicator al nivelului bateriei

Livrarea include •

Receptor Bluetooth QuickBTR-5.0

- Cablu de încărcare micro USB •

Manual de utilizare

2 Instrucțiuni de siguranță



Vă rugăm să citiți cu atenție aceste instrucțiuni înainte de a utiliza produsul.

Acestea conțin informații importante pentru utilizarea corectă a produsului dumneavoastră.

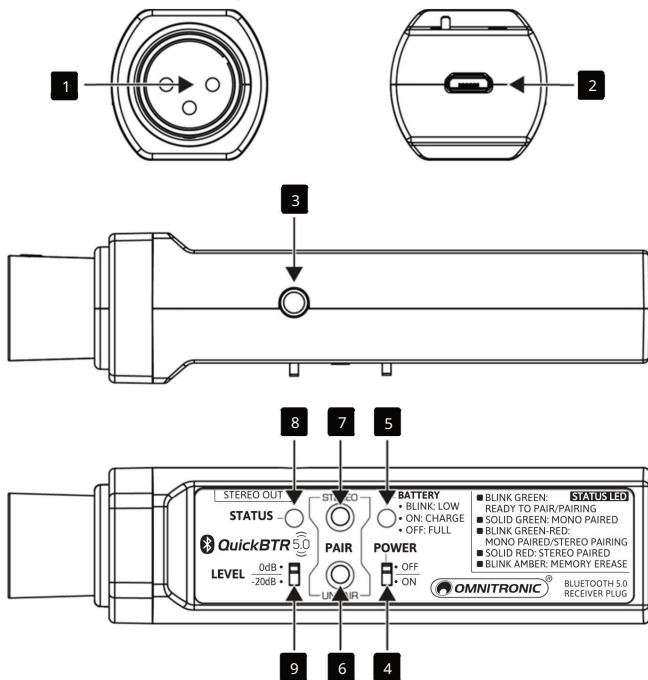
Vă rugăm să le păstrați pentru referințe ulterioare. • Acest

produs este potrivit numai pentru utilizare în interior. Protejați produsul de umiditatea ridicată a aerului, apă sau surse de căldură. Intervalul de temperatură recomandat este de la -5 la +45 °C. • Utilizați produsul numai

conform instrucțiunilor din acest document. Nu ne asumăm nicio pretenție de garanție pentru unități și nicio răspundere pentru daunele personale sau materiale rezultate dacă produsul este utilizat în alte scopuri decât cele prevăzute inițial, dacă nu este conectat sau operat corect sau dacă nu este reparat de către un specialist.

- Reconstrucțiile sau modificările neautorizate ale produsului nu sunt permise din motive de siguranță și invalidează garanția.
- Acest produs nu este o jucărie. A nu se lăsa la îndemâna copiilor și a animalelor de companie. Nu lăsați ambalajul la întâmplare.
- Acest produs nu necesită întreținere, cu excepția curățării ocazionale. Puteți folosi o lavetă ușor umezită pentru curățare. Nu folosiți niciodată alcool sau solvenți.
- Deschideți produsul doar pentru a scoate bateria reîncărcabilă. Dacă acest produs nu mai funcționează corect sau este vizibil deteriorat, scoateți-l din funcțiune și consultați distribuitorul local. Nu încercați să reparați singur produsul.
- Manevrați produsul cu grijă, acesta poate fi deteriorat de impacturi, lovituri sau căderi accidentale, chiar și de la o înălțime mică.
- Nu aruncați bateria sau produsul în foc. Există risc de explozie și incendiu!
- Nu deteriorați niciodată bateria reîncărcabilă. Deteriorarea carcasei bateriei reîncărcabile poate provoca o explozie sau un incendiu!
- Bateriile cu litiu pot provoca vătămări grave dacă sunt scurtcircuitate, supraîncălzite sau deteriorate mecanic. Există risc de explozie și incendiu dacă carcasa bateriei este deteriorată! Stingeți bateriile cu litiu care aprind numai cu stingătoare cu pulbere sau cu alți agenți de stingere adecvați.
- Încărcați bateria reîncărcabilă în mod regulat, chiar dacă nu utilizați produsul. Dacă este reîncărcată regulat, bateria își păstrează capacitatea și este gata de utilizare timp de mai mulți ani, fiind astfel extrem de robustă și cu o durată lungă de viață.

3 Elemente de operare și conexiuni



Nr.	Funcție 1 Ieșire
1	XLR. Aceasta este o ieșire mono pe o singură mufă XLR mascul. Nivelul poate fi setat prin comutatorul (9).
2	Port încărcător USB. Acesta este un mufă micro USB pentru încărcarea bateriei interne reîncărcabile. Folosiți o sursă de alimentare USB de 5V/500mA și cablul furnizat. Nu există conexiune de date prin acest port.
3	Ieșiri TRS de 3,5 mm. Aceasta este o ieșire stereo într-un singur jack TRS de 3,5 mm priză.
4	Comutator pornit/oprit. Folosiți acest comutator glisant pentru a porni unitatea și opri.

5	Indicator de stare a bateriei. Permite vizualizarea stării bateriei: stins când bateria este încărcată, clipește când bateria este descărcată și este complet aprins când bateria se încarcă, odată ce un încărcător activ este conectat la portul USB al încărcătorului (2).
6	Buton de deconectare. Apăsarea acestui buton inițiază un proces de deconectare.
7	Buton Stereo Pereche. Apăsarea acestui buton inițiază împerecherea stereo, odată ce o împerechere mono cu o sursă este deja stabilită (activă numai dacă este deja împerechere mono cu sursa și LED-ul de conectare este verde continuu). LED de stare cu 2 culori. Indică starea
8	curentă de împerechere: - verde intermitent: gata de împerechere/ împerechere cu sursa - verde continuu: asociat cu sursa, redare mono - verde/roșu alternativ: asociat cu sursa, asociat cu al doilea receptor - roșu continuu: asociat cu sursa și al doilea receptor, redare stereo - clipire scurtă chihlimbar: memoria de asociere este ștersă
9	Comutator nivel ieșire. Permite setarea nivelului de ieșire al ieșirii XLR (1) fie la 0 dBu, fie la -20 dBu. Ieșirea TRS de 3,5 mm (3) rămâne neafectată.

4 Împerechere/Anulare asociere Bluetooth

Împerecherea unui singur receptor Bluetooth (modul SINGLE)

1) Porniți dispozitivul Bluetooth.

Notă: Înainte de asociere, dezactivați Wi-Fi-ul pe dispozitiv și opriți orice redare audio.

2) Porniți receptorul Bluetooth. LED-ul de stare va clipi în verde.

3) Navigați la ecranul de configurare al dispozitivului compatibil Bluetooth, găsiți „Pro Audio BT” și conectați-l.

4) După ce asocierea a fost efectuată cu succes, LED-ul de stare va lumina verde continuu. Dacă nu se poate finaliza nicio asociere, LED-ul de stare va continua să clipească verde.

Notă: Dacă dispozitivul Bluetooth solicită un cod, introduceți „0000”.

5) Reglați volumul pe dispozitivul Bluetooth.

Pentru a șterge setările anterioare de asociere, apăsați și mențineți apăsat butonul UNPAIR timp de 3 secunde. LED-ul de stare va clipi pentru scurt timp în culoarea chihlimbarului, indicând faptul că setările de asociere au fost șterse. Acum puteți asocia un dispozitiv nou.

Împerecherea a două receptoare Bluetooth (modul STEREO LINK)

- 1) Asociați dispozitivul Bluetooth cu primul receptor așa cum este descris anterior. LED-ul de stare ar trebui să lumineze verde continuu. Aceasta va fi unitatea „principală”.
- 2) Porniți al doilea receptor Bluetooth. LED-ul de stare va clipi în verde. Aceasta va fi unitatea „sclavă”.
- 3) Apăsăți butonul STEREO PAIR (6) mai întâi pe o unitate, apoi pe cealaltă unități, cu mai puțin de 5 secunde între ele (nu contează care unitate se conectează prima). LED-urile de stare ale ambelor unități vor clipi alternativ verde-roșu în timp ce se conectează una la cealaltă.

Notă: Procesul de asociere va fi abandonat după 20 de secunde dacă nu se găsește niciun partener potrivit, iar unitatea principală revine la modul de asociere SINGLE (aptX), în timp ce unitatea secundară va reveni la modul de neasociere. Pentru aptX HD, unitatea principală trebuie asociată din nou.

- 4) Când asocierea a fost realizată cu succes, LED-ul de stare al unității principale va fi aprins verde continuu, iar LED-urile de stare ale unității slave vor fi aprinse roșu continuu.
- 5) Fiecare dintre cele două receptoare Bluetooth va produce acum unul dintre cele două canale stereo. Reglați volumul pe dispozitivul Bluetooth.

Notă: Informațiile de asociere sunt salvate; când alimentarea este pornită, dispozitivele care au fost deja asociate vor încerca să se reconecteze.

Pentru a șterge setările de asociere de pe orice unitate, apăsați și mențineți apăsat butonul UNPAIR de pe unitatea respectivă timp de 3 secunde. LED-ul de stare al unității respective va clipi pentru scurt timp în culoarea chihlimbarului, indicând faptul că setările de asociere au fost șterse.

Acum puteți conecta un dispozitiv nou. Dacă faceți acest lucru doar pentru dispozitivul slave, rețineți că o unitate slave cu memoria de conectare ștearsă se va conecta doar cu un dispozitiv master a cărui memorie este, de asemenea, ștearsă. Se recomandă ștergerea simultană a memoriei de conectare atât a unității master, cât și a unității slave.

Rețineți că execuția ștergerii unei legături stereo și a revenirii la o legătură mono poate dura până la 10 secunde.



Atenie!

Nu efectuați procesul de asociere sau de asociere cu procesoarele sau amplificatoarele ulterioare pornite. Procesul de asociere/de asociere poate fi însoțit de fractali audio arbitrari de înaltă energie, care pot fi dăunători dispozitivelor audio ulterioare, în special difuzoarelor. Reduceți întotdeauna volumul tuturor dispozitivelor audio ulterioare la minimum în timpul asocierii/de asocierii.

5 conexiuni audio

În funcție de modul de conectare (SINGLE/STEREO LINK), cei doi conectori audio (XLR/3.5mmTRS) transportă semnale diferite, derivate din cele două canale stereo trimise de un dispozitiv Bluetooth. Consultați tabelul următor pentru detalii:

Impedanță	Unitate principală XLR	Unitate principală TRS de 3,5 mm	Unitate slavă XLR	Unitate slavă TRS de 3,5 mm
SINGUR	L și R (sumă mono)	S / D (stereo)	-	-
STEREO LEGĂTURĂ	L.	L.	R	R

6 Specificații tehnice

QuickBTR 5.0	
Protocolul Bluetooth:	Versiunea 5.0
Profil:	A2DPv1.3.1
Codecuri audio acceptate:	SBC, ACC, aptX, aptX HD
Modular:	GFSK, π/4 DQPSK, 8DPSK
Sensibilitate:	-80 dBm
Interval de frecvență purtătoare:	2.402-2.480 GHz
Gamă:	30 m (cu linie vizuală)
Raport semnal/zgomot audio	>75 dB
Sunet THD	<0,1%
Pachet de baterii:	Li-Ion 3,7 V / 300 mAh / 1,1 Wh
Funcționare cu baterie:	>8 ore
Conexiuni audio:	XLR (pinul 1: masă, pinul 2: +, pinul 3: -) Mufă TRS 3.5
Port de încărcare:	5 V CC, 300 mA prin micro USB
Dimensiuni:	26 x 27 x 111 mm
Greutate:	52 de grame

Specificațiile pot fi modificate fără notificare prealabilă din cauza îmbunătățirilor produsului.

7 Ștergere



Când produsul trebuie scos definitiv din funcțiune, duceți-l la o instalație locală de reciclare pentru o eliminare care să nu dăuneze mediului. Dispozitivele marcate cu acest simbol nu trebuie eliminate ca deșeuri menajere. Contactați distribuitorul sau autoritățile locale pentru mai multe informații. Scoateți bateriile introduse și aruncați-le separat de produs.



În calitate de utilizator final, sunteți obligat prin lege (Ordonanța privind bateriile) să returnați toate bateriile/ bateriile reîncărcabile uzate. Aruncarea lor la gunoiul menajer este interzisă. Puteți returna bateriile uzate gratuit la punctele de colectare din municipalitatea dumneavoastră și oriunde se vând baterii/baterii reîncărcabile.

Prin eliminarea corectă a dispozitivelor și bateriilor uzate, contribuiți la protejarea mediului.

Pentru actualizări de produs, documentație, software și asistență, vă rugăm să vizitați www.omnitronic.de.

Puteți găsi cea mai recentă versiune a acestui manual de utilizare în secțiunea

de descărcări a produsului.

© 2023 OMNITRONIC. Toate drepturile rezervate.

Nicio parte a acestui document nu poate fi reprodusă sub nicio formă fără permisiunea scrisă a deținătorului drepturilor de autor. Conținutul acestui document poate fi revizuit fără notificare prealabilă, datorită progresului continuu în metodologie, design și fabricație. Toate mărcile comerciale menționate aici sunt proprietatea deținătorilor respectivi.



WWW.OMNITRONIC.DE

D00134733 Versiunea 1.0

Publicat la 06/09/2023

Omnitronic este o marcă a Steinigke Showtechnic GmbH,
Andreas-Bauer-Str. 5 · 97297 Waldbüttelbrunn, Germania

