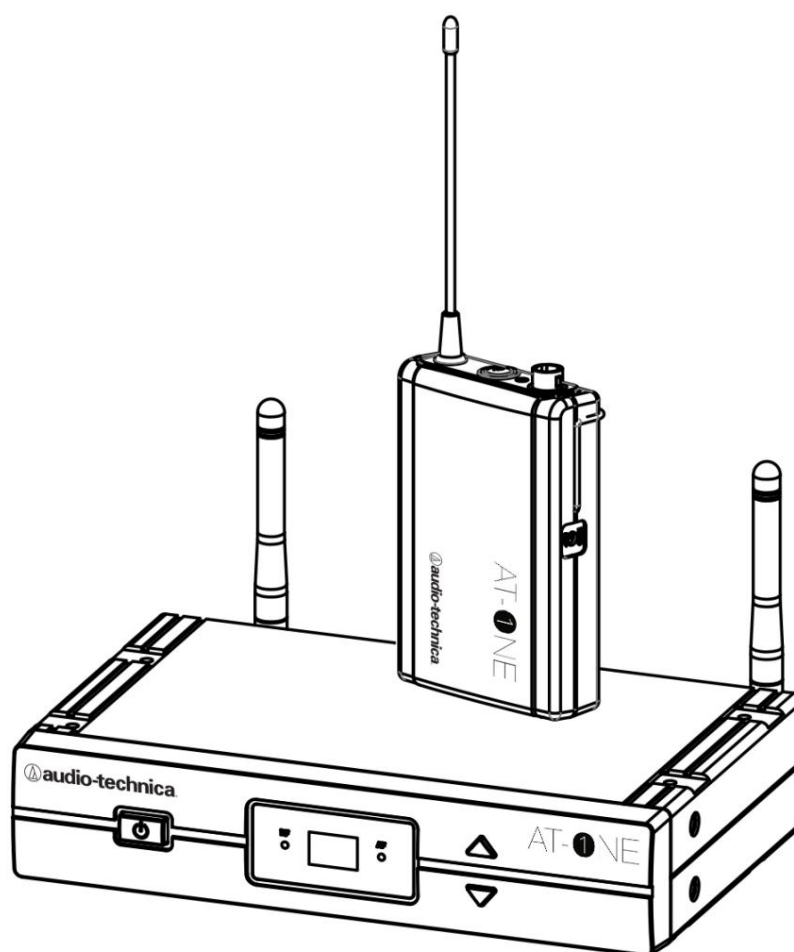
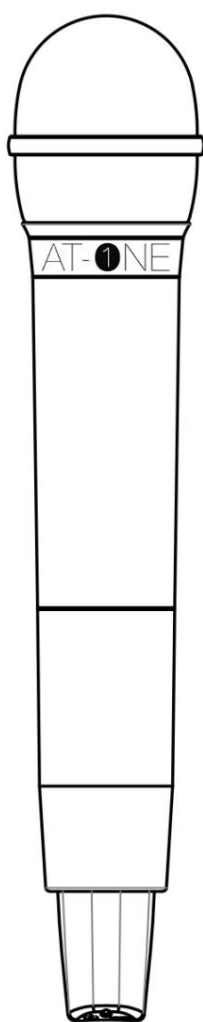


# AT-1 ONE

## Sistem de microfon wireless UHF Instalare și funcționare



## Cuprins

### Introducere

- Introducere 1
- Siguranță 1

### Funcții de sistem

- Funcțiile receptorului 2-3
- Funcții ale transmițătorului portabil 4
- Funcții ale transmițătorului Bodypack 5
- Starea bateriei 6

### Funcționarea sistemului

- Configurarea sistemului 6
- Funcționarea receptorului 7
- Funcționarea transmițătorului 8
- Squelch 9
- Frecvențe 9
- Depanare 10
- Configurare montare în rack 11

### Specificații

- Specificații generale 12
- Specificații receptor 12
- Specificații transmițător Bodypack 13
- Specificații transmițător portabil 13

### Conformitate

- Regulamentul DEEE 14
- Declarație de conformitate 15

# Introducere

## Introducere

Vă mulțumim pentru achiziționarea acestui produs Audio-Technica. Acest sistem de microfon wireless sintetizat PLL funcționează în banda de frecvență UHF, cu două grupuri de câte patru frecvențe. Vă rugăm să citiți cu atenție acest manual înainte de a utiliza sistemul AT-One. Acest manual prezintă funcționarea și operarea sistemului de microfon wireless.

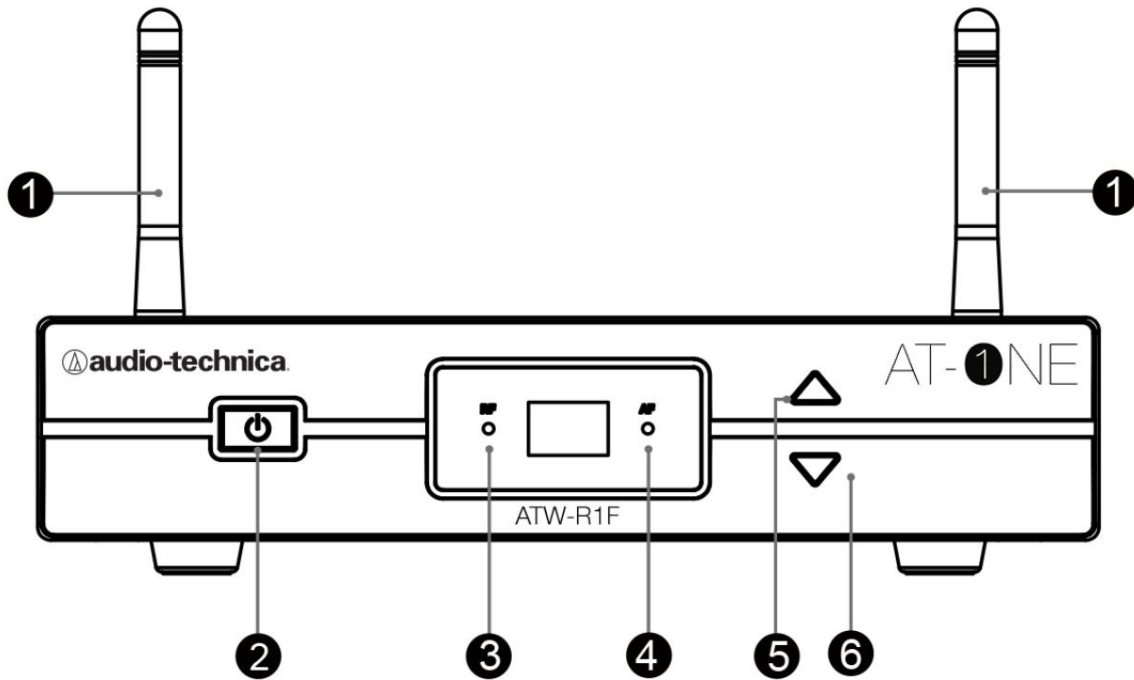
## Siguranță

- Pentru a preveni pericolul de incendiu sau electrocutare, nu expuneți acest aparat la ploaie sau umezeală.
  - Pentru a preveni incendiile, nu acoperiți ventilația aparatului cu ziare, fețe de masă etc.
  - Nu expuneți acest aparat la picături sau stropi
  - Nu așezați obiecte umplute cu lichide, cum ar fi vase, pe aparat.
  - Nu instalați acest aparat într-un spațiu închis, cum ar fi o bibliotecă sau o unitate similară
  - Aparatul trebuie amplasat suficient de aproape de priză de curent alternativ, astfel încât să puteți apuca cu ușurință adaptorul de curent alternativ în orice moment. În caz de urgență, deconectați rapid adaptorul de curent alternativ.
  - Pericol de explozie dacă bateria este înlocuită incorect. Înlocuiți-o doar cu una identică sau echivalentă.
- tip.
- Dacă emițătorul nu este utilizat pentru o perioadă lungă de timp, scoateți bateriile pentru a evita deteriorarea
  - Nu aruncați bateriile uzate la gunoiul menajer. Asigurați-vă că aruncați bateriile în conformitate cu reglementările locale privind eliminarea deșeurilor.
  - Când aruncați echipamentul, scoateți bateriile, separați carcasa, plăcile de circuit și cablurile și aruncați toate componentele în conformitate cu reglementările locale privind eliminarea deșeurilor.

Circuitele din interiorul receptorului și emițătorului au fost reglate cu precizie pentru performanțe optime și conformitate cu reglementările guvernamentale. Nu încercați să deschideți receptorul sau emițătorul. Acest lucru va anula garanția și poate cauza funcționarea necorespunzătoare.

## Funcțiile receptorului

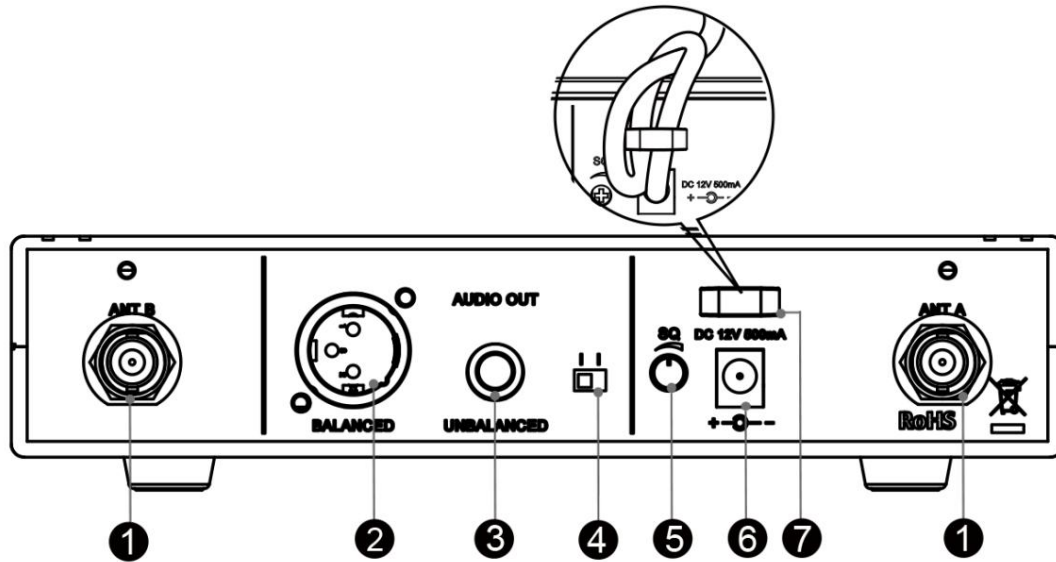
Receptor frontal:



1. Antenă: Antenă UHF detașabilă cu conector BNC
2. Buton de pornire
3. LED roșu RF: Afișează starea de recepție a semnalului RF
4. LED verde AF: Afișează starea de recepție a semnalului AF
5. Butonul Canal SUS: Apăsăți înainte pentru a selecta un canal fără interferențe
6. Butonul canal JOS: Atingeți înapoi pentru a selecta un canal fără interferențe

## Funcțiile receptorului

Receptor spate:



1. Mufă BNC a antenei:

Aceasta oferă o conexiune la antenele furnizate sau la cablul coaxial utilizat cu un divizor de antenă, un amplificator de antenă sau antene la distanță.

2. Ieșire audio XLR echilibrată

3. Ieșire jack 1/4" neechilibrată

4. Comutator microfon/linie:

Folosiți această opțiune pentru a regla ieșirea audio a sistemului de microfon wireless pentru nivelul microfonului (-20dB) sau nivelul liniei (0dB).

5. SQ (Supresie amortizoare):

Rotiți butonul de squelch la cea mai mică setare posibilă (în sens invers acelor de ceasornic) pentru a elimina orice semnale interferente. În medii cu frecvență mare (alte microfoane wireless, LTE etc.), poate fi necesară creșterea nivelului de squelch (în sensul acelor de ceasornic) pentru a bloca zgomotul nedorit. Rețineți că acest lucru va reduce distanța de operare a sistemului, așa că căutați întotdeauna cea mai mică setare posibilă.

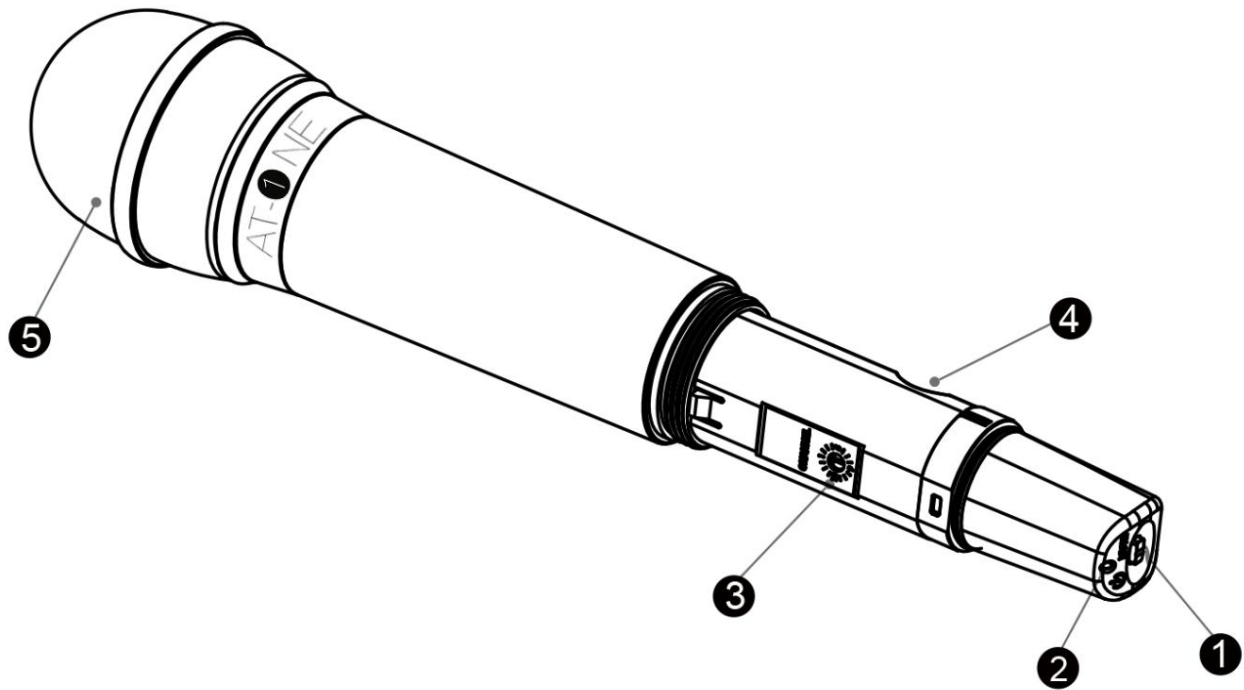
6. Intrare CC:

Conector de intrare CC pentru adaptorul CA furnizat

7. Tensiune pe cablu

## Funcțiile emițătorului

Transmițător portabil:



1. Buton Pornire/Dezactivare sunet

2. LED de stare Pornire/Dezactivare sunet/Baterie

3. Selector de canale:

4. Compartimentul bateriei:

5. Grilă:

Indică starea nivelului de alimentare/dezactivare sunet/baterie

Schimbați setarea canalului de la 11-14 sau 21-24

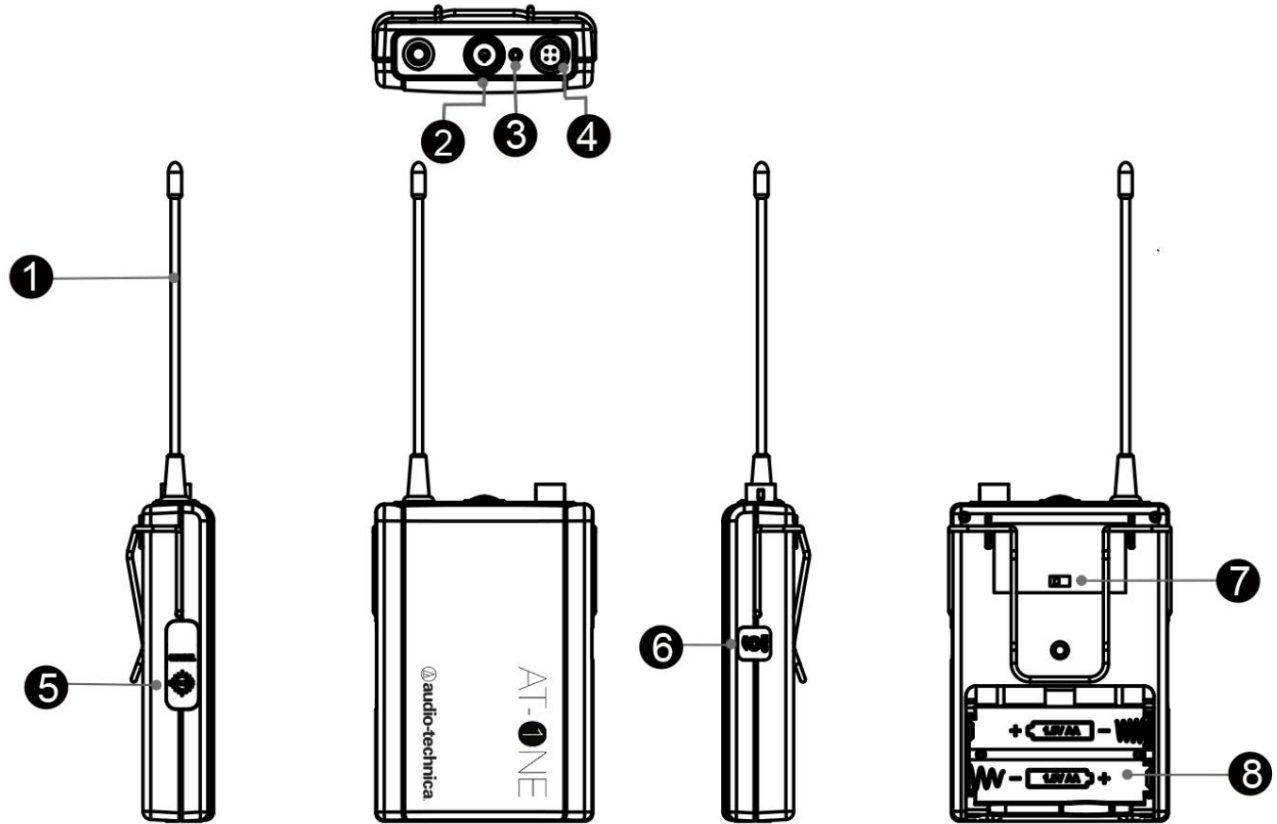
Introduceți două baterii AA, asigurându-vă că polaritatea este corectă

Protejează capsula microfonului și îl protejează împotriva vântului

și sunetul respirației

## Funcțiile emițătorului

Transmițător Bodypack:



1. Antenă

2. Buton Pornire/Dezactivare sunet

3. LED de stare Pornire/Dezactivare sunet/Baterie:

Indică starea nivelului de alimentare/dezactivare sunet/baterie

4. Conector de intrare:

Conector de blocare cu 4 pini (HRS)

5. Selector de canale:

Schimbați setarea canalului de la 11-14 sau 21-24

6. Câștig:

Controlul rotativ ajustează sensibilitatea

sunetul transmițătorului la nivelul celui conectat

microfon sau instrument

7. Comutator 10dB:

Activați acest comutator pentru a atenua semnalul prin

încă 10 dB.

8. Compartimentul bateriei:

Introduceți două baterii AA, asigurându-vă că polaritatea este

corecta

## Funcțiile emițătorului

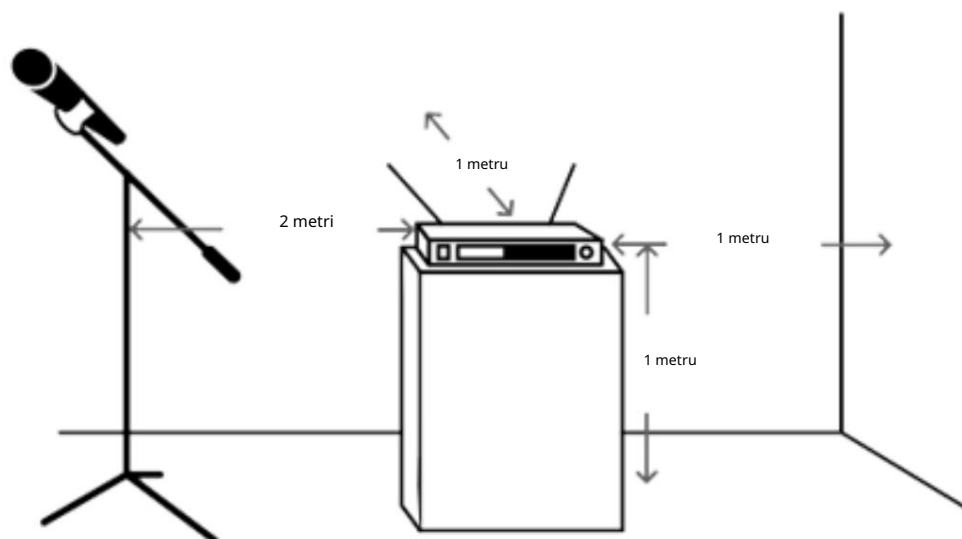
LED de stare a alimentării/baterii:

LED	Stare
Verde	Gata
Roșu	Dezactivat
Verde intermitent	Pornit, baterie descărcată
Roșu intermitent	Dezactivat, baterie descărcată
Fără lumină	Fără curent

## Funcționarea sistemului

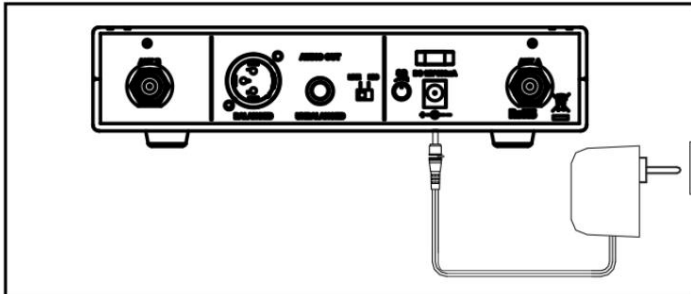
Configurarea sistemului:

Pentru o funcționare optimă, receptorul trebuie să fie la cel puțin 1 m deasupra solului și la cel puțin 1 m distanță de un perete sau o suprafață metalică pentru a minimiza reflexiile. Emițătorul trebuie să fie la cel puțin 2 m de receptor, așa cum se arată în diagrama de mai jos. Țineți antenele departe de sursele de zgomot, cum ar fi echipamentele digitale, motoarele, automobilele și luminile neon, precum și departe de obiectele metalice mari.

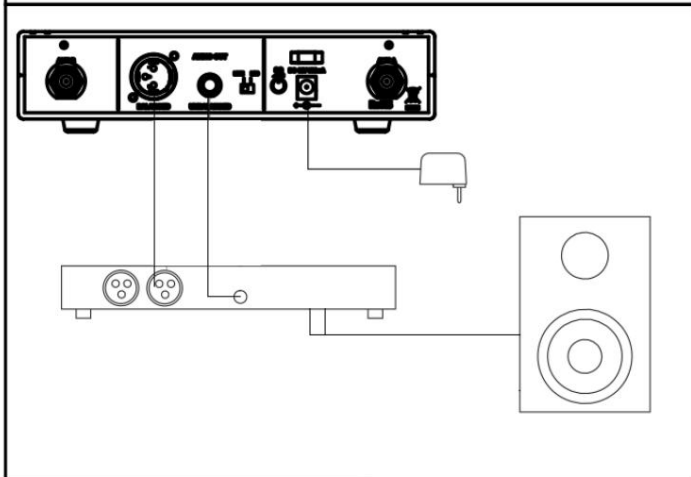


## Funcționarea sistemului

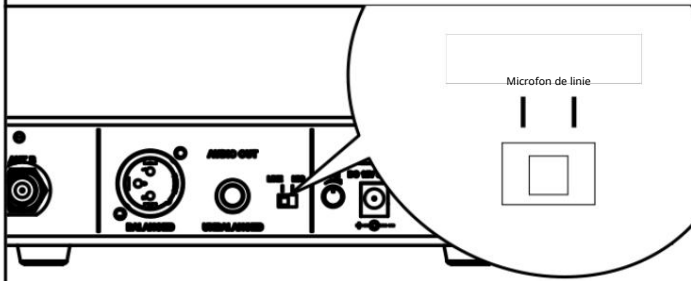
Conectarea receptorului:



Conectați sursa de alimentare CC de 12V 500mA la conectorul de alimentare de pe spatele receptorului.  
Conectorul de alimentare este furnizat cu adaptoare interschimbabile pentru Marea Britanie și UE.



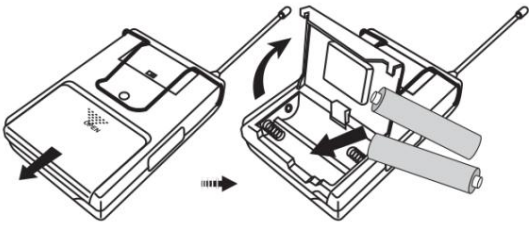
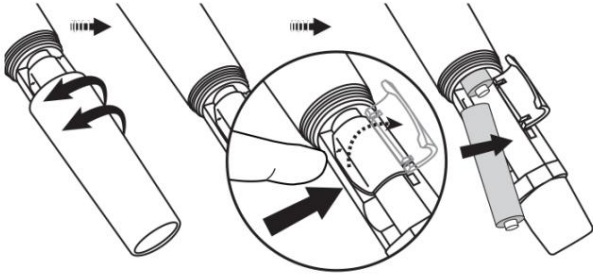
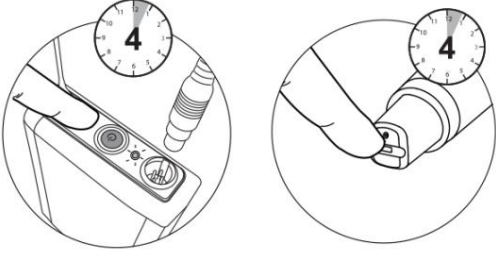
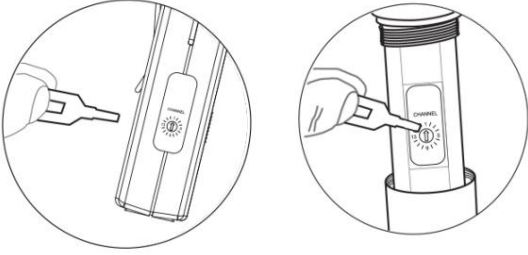
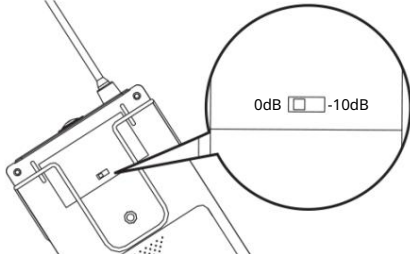
Conectați ieșirea receptorului la intrarea unui mixer audio sau a unui amplificator, utilizând un cablu audio standard cu conectori XLR cu 3 pini sau Jack de 6,35 mm.  
Nu utilizați niciodată ieșiri audio echilibrate și neechilibrate în același timp, acest lucru poate cauza pierderi de semnal sau creșterea zgomotului.



Setați atenuarea pentru intrarea de microfon sau linie.  
Comutatorul cu două poziții ajustează atenuarea ieșirii audio la 0 dB sau -20 dB. Setarea din fabrică este 0 dB.

## Funcționarea sistemului

### Configurarea microfonului portabil/transmițătorului Bodypack:

	<p>Deschideți capacul bateriei și introduceți bateriile AA în compartimentul pentru baterii, asigurându-vă că polaritatea este corectă.</p>
	<p>Deșurubați partea de jos a microfonului portabil și deschideți capacul bateriilor pentru a introduce bateriile AA în compartimentul bateriilor, asigurându-vă că polaritatea este corectă.</p>
	<p>Apăsați și mențineți apăsat butonul de pornire de pe microfon/transmițătorul bodypack timp de 4 secunde pentru a porni dispozitivul. Dacă LED-ul continuă să clipească după 4 secunde, indică faptul că bateria este descărcată.</p>
	<p>Folosiți cheia inclusă pentru a regla frecvența emițătorului astfel încât să fie aceeași cu cea a receptorului.</p>
	<p>Folosiți comutatorul 0dB/-10dB pentru a regla nivelul de intrare audio.</p>

## Funcționarea sistemului

### Squelch

Funcția de squelch este utilizată pentru a regla nivelul de ieșire audio pentru a suprima nivelurile de zgomot. Dacă întâmpinați interferențe în zone afectate de frecvența radio (de exemplu, zone cu multe telefoane mobile) sau interferență între emițătoare, creșteți nivelul de squelch până când interferența dispare.

Rețineți că creșterea nivelului de squelch va reduce raza de operare a sistemului. Dacă nivelul de squelch este ridicat, este posibil să fie nevoie să mutați emițătorul mai aproape de receptor. Pentru a beneficia de raza de operare maximă, asigurați-vă că squelch-ul este rotit în poziția cea mai joasă.

### Frecvențe

Grupa 1		Grupa 2	
Canal	Frecvență [MHz]	Canal	Frecvență [MHz]
11	863.300	<small>21 de ani</small>	863.700
12	864.300	22	864.700
13	824.875	<small>23 de ani</small>	824.400
14	830.850	24	828.650

Fiecare sistem AT-One este dotat cu frecvențe disponibile din Grupa 1 și Grupa 2, așa cum se arată în tabelul de mai sus. Sistemul a fost proiectat în aceste grupuri pentru a vă permite să utilizați până la patru canale într-un singur grup împreună, fără interferențe (sub rezerva licențelor și reglementărilor naționale).

Într-un mediu cu două zone de evenimente separate (de exemplu, două săli de conferințe separate), este posibil să se utilizeze Grupul 1 în prima locație și Grupul 2 în a doua locație.

Toată utilizarea frecvențelor este supusă reglementărilor naționale, vă rugăm să verificați restricțiile de utilizare cu autoritățile guvernamentale locale.

## Funcționarea sistemului

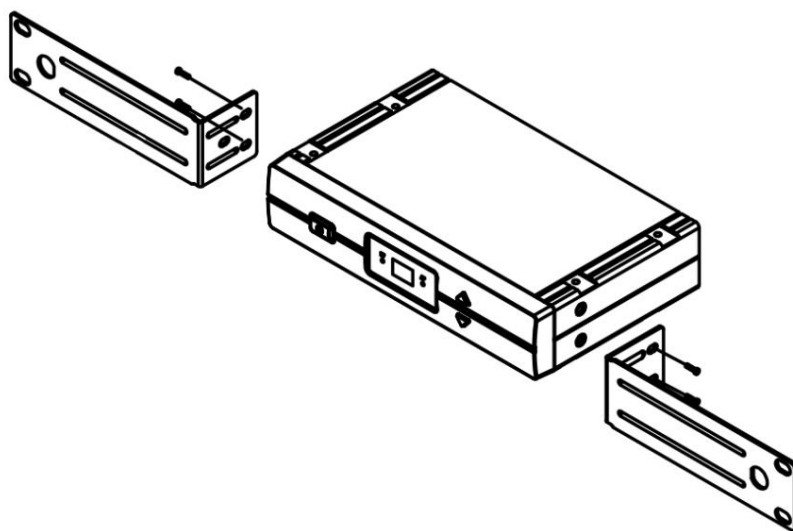
### Depanare

Problemă	Soluție
Fără sunet	<ul style="list-style-type: none"> <li>- Verificați alimentarea cu energie a emițătorului și receptorului</li> <li>- Verificați dacă emițătorul și receptorul sunt acordate pe aceeași frecvență</li> <li>- Verificați dacă receptorul este conectat corect la mixer sau amplificator</li> <li>- Verificați dacă emițătorul este prea departe de receptor sau dacă controlul Squelch este setat la o intensitate prea mare</li> <li>- Verificați dacă există obstacole între emițător și receptor</li> </ul>
Interferențe sonore	<ul style="list-style-type: none"> <li>- Verificați amplasarea antenei pentru a depista obstacole</li> <li>- Când utilizați două sau mai multe seturi simultan, asigurați-vă că frecvențele alese nu interferează între ele</li> <li>- Verificați dacă interferențele provin de la alte dispozitive wireless microfoane, televizor, radio etc. utilizate în zonă</li> <li>- Când utilizați două sau mai multe seturi, păstrați distanța minimă dintre receptor și emițător mai mare de 2 m și distanța dintre cele două emițătoare mai mare de 1 m pentru a evita interferențele de tip cross-talk.</li> </ul>
Deformare	<ul style="list-style-type: none"> <li>- Verificați dacă nivelul volumului receptorului este setat prea sus sau prea jos</li> <li>- Verificați dacă distorsiunea provine de la alte microfoane wireless, televizor, radio etc. utilizate în zonă.</li> </ul>

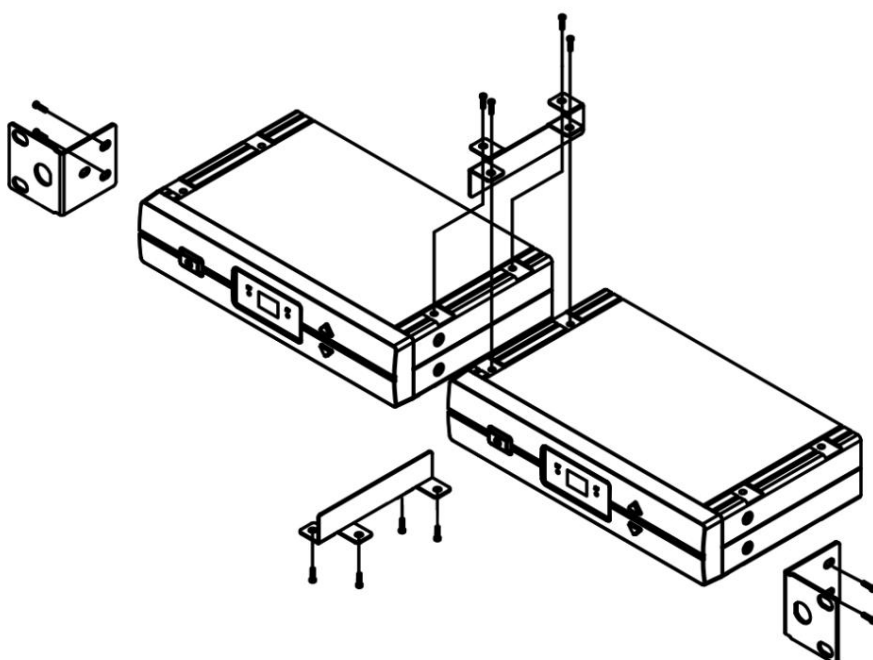
## Funcționarea sistemului

### Configurare rack:

Pentru a monta receptorul într-un rack standard de 19" folosind kitul de rack inclus, atașați suporturile în formă de L la capătul opus al unității și montați-l în unitatea rack.



Pentru a conecta două receptoare într-un rack standard de 19" folosind kitul opțional de rack AT8677, atașați suporturile scurte în formă de L la capătul opus al fiecărei unități și conectați unitățile împreună folosind două plăci de conectare metalice.



## Specificații

### Sistem general

Interval de frecvență:	824 - 831 MHz, 863 - 865 MHz
Mod de modulație:	FM
Număr de frecvențe:	2 x 4 frecvențe
Interval de funcționare:	60 m, tipic
Răspuns în frecvență:	60 Hz - 16 kHz
Stabilitatea frecvenței:	+/- 0,005%, control al frecvenței buclei de blocare a fazei

### Specificațiile receptorului

Sistem receptor:	Diversitate de comutare a antenei
Respingerea imaginii:	Minim 55 dB
Gamă dinamică:	HH: 108 dB BP: 103 dB (la abaterea maximă)
Sensibilitate:	10 dB $\mu$ V (S/N 60 dB la o abatere de 20 kHz)
Distorsiune armonică totală:	<1% - abatere de 20 kHz la 1 kHz
Controlul nivelului:	Microfon / Linie (0/-20dB)
Intrare antenă:	Tip BNC, 50 ohmi - tensiune BIAS 12 V CC 100mA fiecare
Ieșire audio:	Neechilibrat -2dBV, Echilibrat +4dBV
Conectori de ieșire:	Neechilibrat: jack mono de 6,3 mm, Echilibrat: tip XLRM
Dimensiuni:	200 mm x 42 mm x 122 mm (l x Î x A)
Greutate:	418 g fără accesorii
Accesorii incluse:	Adaptor CA, Antene, Adaptor pentru montare în rack
Accesoriu opțional de sistem:	Kit de montare în rack dublu AT8677

## Specificații

### Transmițător Body-Pack

Putere de ieșire RF:	10 mW
Emisii parazite:	Respectă reglementările naționale
Conexiuni de intrare:	Pinul 1: Împământare Pinul 2: INST Pinul 3: Microfon Pinul 4: Tensiune de polarizare CC + 10 V
Baterii (nu sunt incluse):	Două baterii alcaline AA de 1,5 V
Durata de viață a bateriei:	10 ore - în funcție de tipul bateriei și de modul de utilizare
Dimensiuni:	66 mm x 98 mm x 22 mm (l x Î x A)
Greutate:	71 g fără baterii

### Transmițător portabil

Putere de ieșire RF:	10 mW
Emisii parazite:	Respectă reglementările naționale
Elementul microfonului:	Condensator cardioid
Baterii (nu sunt incluse):	Două baterii alcaline AA de 1,5 V
Durata de viață a bateriei:	10 ore - în funcție de tipul bateriei și de modul de utilizare
Dimensiuni:	268 mm lungime - 52 mm (diametru)
Greutate:	277 g fără baterii
Accesorii incluse:	Clemă pentru suport

Conform cu produsul în:

AUT, BEL, BGR, HRV, CYP, CZE, DNA, EST, FIN, FRA, DEU, GRC, HUN, IRL, ITA, LVA, LTU,  
LUX, MLT, NLD, POL, PRT, ROU, SVK, ESP, SWE, GBR

## Regulamentele DEEE

**English** **Disposal of Old Electrical & Electronic Equipment (Applicable in European countries with separate collection systems)**  
This symbol on the product or on its packaging indicates that this product shall not be treated as household waste. Instead it shall be handed over to the applicable collection point for the recycling of electrical and electronic equipment. By ensuring this product is disposed of correctly, you will help prevent potential negative consequences for the environment and human health, which could otherwise be caused by inappropriate waste handling of this product. The recycling of materials will help to conserve natural resources. For more detailed information about recycling of this product, please contact your local city office, your household waste disposal service or the shop where you purchased the product.

**Deutsch** **Entsorgung von gebrauchten elektrischen und elektronischen Geräten (Anzuwenden in den europäischen Ländern mit einem separaten Sammelsystem für diese Geräte)**  
Das Symbol auf dem Produkt oder seiner Verpackung weist darauf hin, dass dieses Produkt nicht als normaler Haushaltsabfall zu behandeln ist, sondern an einer Annahmestelle für das Recycling von elektrischen und elektronischen Geräten abgegeben werden muss. Durch Ihren Beitrag zum korrekten Entsorgen dieses Produkts schützen Sie die Umwelt und die Gesundheit Ihrer Mitmenschen. Umwelt und Gesundheit werden durch falsches Entsorgen gefährdet. Materialrecycling hilft den Verbrauch von Rohstoffen zu verringern. Weitere Informationen über das Recycling dieses Produkts erhalten Sie von Ihrer Gemeinde, den kommunalen Entsorgungsbetrieben oder dem Geschäft, in dem Sie das Produkt gekauft haben.

**Français** **Traitement des appareils électriques et électroniques en fin de vie (Applicable dans les pays européens disposant de systèmes de collecte sélective)**  
Ce symbole, apposé sur le produit ou sur son emballage, indique que ce produit ne doit pas être traité avec les déchets ménagers. Il doit être remis à un point de collecte approprié pour le recyclage des équipements électriques et électroniques. En s'assurant que ce produit est bien mis au rebut de manière appropriée, vous aidez à prévenir les conséquences négatives potentielles pour l'environnement et la santé humaine. Le recyclage des matériaux aidera à conserver les ressources naturelles. Pour toute information supplémentaire au sujet du recyclage de ce produit, vous pouvez contacter votre municipalité, votre déchetterie ou le magasin où vous avez acheté le produit.

**Nederlands** **Verwijdering van oude Elektrische en Elektronische Apparaten (Toepasbaar in de Europese landen met gescheiden ophaalsysteem)**  
Het symbool op het product of op de verpakking wijst erop dat dit product niet als huishoudafval mag worden behandeld. Het moet echter naar een plaats worden gebracht waar elektrische en elektronische apparatuur wordt gerecycled. Als u ervoor zorgt dat dit product op de correcte manier wordt verwijderd, voorkomt u voor mens en milieu negatieve gevolgen die zich zouden kunnen voordoen in geval van verkeerde afvalbehandeling. De recyclage van materialen draagt bij tot het vrijwaren van natuurlijke bronnen. Voor meer details in verband met het recyclen van dit product, neemt u het best contact op met de gemeentelijke instanties, het bedrijf of de dienst belast met de verwijdering van huishoudafval of de winkel waar u het product hebt gekocht.

**Dansk** **Håndtering af udtjent elektrisk og elektronisk udstyr (Gælder for europæiske lande med separate indsamlingsystemer)**  
Dette symbol på produktet eller emballagen angiver, at produktet ikke må behandles som husholdningsaffald. Det skal i stedet indleveres på en deponeringsplads specielt indrettet til modtagelse og genbrug af elektrisk og elektronisk udstyr. Ved at sikre, at produktet bortskaffes korrekt, forebygges de eventuelle negative miljø- og sundhedsskadelige påvirkninger, som en ukorrekt affaldshåndtering af produktet kan forårsage. Genbrug af materialer vil medvirke til at bevare naturens ressourcer. Yderligere information om genbrug af dette produkt kan fås hos myndighederne, det lokale renovationsselskab eller i butikken, hvor produktet blev købt.

**Svenska** **Omhändertagande av gamla elektriska och elektroniska produkter (användbara i europeiska länder med separata insamlingsystem)**  
Symbolen på produkten eller emballaget anger att produkten inte får hanteras som hushållsavfall. Den skall i stället lämnas in på uppsamlingsplats för återvinning av el- och elektronikkomponenter. Genom att säkerställa att produkten hanteras på rätt sätt bidrar du till att förebygga eventuella negativa miljö- och hälsoeffekter som kan uppstå om produkten kasseras som vanligt avfall. Återvinning av material hjälper till att bibehålla naturens resurser. För ytterligare upplysningar om återvinning bör du kontakta lokala myndigheter eller sophämtningstjänst eller affären där du köpte varan.

本説明文はヨーロッパ電気電子機器回収システムにかかわる案内です。  
本説明文是关于欧洲电器电子机械回收系统的介绍。  
이 설명문은 유럽 전기전자 기기 회수 시스템에 관련된 안내입니다.

**Español** **Tratamiento de los equipos eléctricos y electrónicos al final de su vida útil (Aplicable en países europeos con sistemas de recogida selectiva de residuos)**  
Este símbolo en su equipo o su embalaje indica que el presente producto no puede ser tratado como residuos domésticos normales, sino que deben entregarse en el correspondiente punto de recogida de equipos eléctricos y electrónicos. Asegurándose de que este producto es desechado correctamente, Usted está ayudando a prevenir las consecuencias negativas para el medio ambiente y la salud humana que podrían derivarse de la incorrecta manipulación de este producto. El reciclaje de materiales ayuda a conservar los recursos naturales. Para recibir información detallada sobre el reciclaje de este producto, por favor, contacte con su ayuntamiento, su punto de recogida más cercano o el distribuidor donde adquirió el producto.

**Português** **Tratamento de Equipamentos Eléctricos e Electrónicos no final da sua vida útil (Aplicável em países Europeus com sistemas de recolha independentes)**  
Este símbolo no produto ou na sua embalagem indica que este não deve ser tratado como resíduo doméstico. Ao invés, será colocado no ponto de recolha destinado à reciclagem de equipamento eléctrico e electrónico. Assegurando-se que este produto é despejado correctamente, você irá prevenir potenciais consequências negativas para o meio ambiente bem como para a saúde humana, que de outra forma poderiam ocorrer pela manipulação imprópria deste produto. A reciclagem dos materiais contribuirá para a conservação dos recursos naturais. Para obter mais informação detalhada sobre a reciclagem deste produto, por favor contacte o município acentos onde reside, os serviços de recolha de resíduos da sua área ou a loja onde o produto foi adquirido.

**Italiano** **Trattamento del dispositivo elettrico od elettronico (Applicabile in tutti i paesi dell'Unione Europea che utilizzano un sistema di raccolta differenziata)**  
Questo simbolo sul prodotto o sulla confezione indica che il prodotto non deve essere riposto in un punto di raccolta adibito a rifiuti domestici. Deve invece essere trattato nel punto di raccolta appropriato per il riciclo di apparecchi elettrici ed elettronici. Assicurandovi che questo prodotto sia smaltito correttamente, contribuirete a prevenire potenziali conseguenze negative per l'ambiente e per la salute che potrebbero altrimenti essere causate dal uno smaltimento inadeguato. Il riciclaggio dei materiali aiuta a conservare le risorse naturali. Per informazioni più dettagliate circa il riciclaggio di questo prodotto, potete contattare il vostro ufficio comunale, il servizio locale di smaltimento rifiuti oppure il negozio dove l'avete acquistato.

**Język polski** **Pozbywanie się zużytego sprzętu (Stosowane w krajach europejskich posiadających system selektywnej zbiórki odpadów)**  
Takie oznaczenie na produkcie lub jego opakowaniu wskazuje, że produkt nie może być traktowany jako odpad komunalny lecz powinno się go dostarczyć do odpowiedniego punktu zbiórki sprzętu elektrycznego i elektronicznego w celu recyklingu. Zapewniając prawidłową dyspozycję dotyczącą produktu, zapobiega się jego negatywnemu działaniu na środowisko oraz zdrowie ludzi, jakie mogłoby wystąpić w przypadku niewłaściwego postępowania. Recykling materiałów pomoże w ochronie bogactw naturalnych. W celu uzyskania bardziej szczegółowych informacji na temat recyklingu tego produktu, należy skontaktować się z urzędem miejskim, ze służbami oczyszczania miasta lub ze sklepem, w którym ten produkt został zakupiony.

**Русский** **Утилизация электрического и электронного оборудования (директива применяется в странах, где действуют система раздельного сбора отходов)**  
Данный знак на устройстве или его упаковке обозначает, что данное устройство нельзя утилизировать вместе с прочими бытовыми отходами. Его следует сдать в соответствующий приемный пункт переработки электрического и электронного оборудования. Неправильная утилизация данного изделия может привести к потенциально негативному влиянию на окружающую среду и здоровье людей, поэтому для предотвращения подобных последствий необходимо выполнять специальные требования по утилизации этого изделия. Переработка данных материалов поможет сохранить природные ресурсы. Для получения более подробной информации о переработке этого изделия обратитесь в местные органы городского управления, службу сбора бытовых отходов или в магазин, где было приобретено изделие.

**Suomi** **Käytöstä poistetun sähkö- ja elektroniikkalaitteen hävitys (Euroopan maiden keräysjärjestelmät)**  
Symboli, joka on merkitty tuotteen tai sen pakkaukseen, osoittaa, että tätä tuotetta ei saa käsitellä talousjätteenä. Tuote on sen sijaan luovutettava sopivaan sähkö- ja elektroniikkalaitteiden kierrätyksestä luovutettavaan keräyspisteeseen. Tämän tuotteen asianmukaisen hävittämisen varmistamisella autetaan estämään sen mahdolliset ympäristöön ja terveyteen kohdistuvat haittavaikutukset, joita voi aiheutua muussa tapauksessa tämän epäasianmukaisesta jättekäsittelystä. Materiaalien kierrätyksessä säästää luonnonvarjoja. Tarkempia tietoja tämän tuotteen kierrättämisestä saa paikallisesta kunnantoinimistosta.

Importer for Europe / Importateur pour l'Europe / Importeur für Europa / Importatore per l'Europa / Importador para Europa / Importador para Europa / Importeur voor Europa / Вноситель за Европа / Увозник за Европа / Dovezta pre Europa / Importer for Europa / Euroopa Importija / Euroopan maahantuojat / Εισαγωγέας για την Ευρώπη / Európai Importőr / Allmhaireoir don Eoraip / Importatör för Europa / Importuotojas Euroopje / Importatur għall-Ewropa / Importer dla Europy / Importator pentru Europa / Dovezta pre Európu / Uvoznik za Evropu / Importör för Europa

Audio-Technica Limited  
Technica House, Unit 5, Millennium Way, Leeds LS11 5AL, United Kingdom

Manufactured by / fabriqué par / hergestellt durch / Prodotto da / fabricado por / fabricado por / vervaardigd door / Произведено от / Proizvođač / Výrobce / producer af / valmistatud / Valmistaja / Κατασκευάστηκε από / Gyártó / mhonearagh / ražojis / Gamintojas / maniffatturat minn / wyprodukowane przez / Produs de / Výrobca / Proizvajalec / tillverkad av

Audio-Technica Corp.  
2-46-1 Nishi-naruse, Machida, Tokyo 194-8666, Japan

Made In Taiwan

## Declarație de conformitate

RO Prin prezenta, Audio-technica Corp. declară că ATW-T1F, ATW-T3F și ATW-R1F sunt fabricate în conformitate cu Directiva 1999/5/CE. Textul integral al Declarației de conformitate este disponibil la următoarea adresă de internet: [eu.audio-technica.com/doc](http://eu.audio-technica.com/doc)

RO Prin prezenta, Audio-Technica declară că ATW-T1F, ATW-T3F și ATW-R1F sunt conforme cu Directiva 1999/5/CE. Textul integral al declarației UE de conformitate este disponibil la următoarea adresă de internet: [eu.audio-technica.com/doc](http://eu.audio-technica.com/doc)

RO Prin prezenta, Audio-Technica Corporation declară că ATW-T1F, ATW-T3F și ATW-R1F sunt conforme cu Directiva 1999/5/CE. Textul integral al declarației UE de conformitate este disponibil la următoarea adresă de internet: [eu.audio-technica.com/doc](http://eu.audio-technica.com/doc)

RO Prin prezenta, Audio-Technica Corp. declară că ATW-T1F, ATW-T3F și ATW-R1F sunt conforme cu Directiva 1999/5/CE. Textul integral al declarației UE de conformitate este disponibil la următoarea adresă de internet: [eu.audio-technica.com/doc](http://eu.audio-technica.com/doc)

Audio-Technica Corp. declară prin prezenta că ATW-T1F, ATW-T3F și ATW-R1F sunt conforme cu Directiva 1999/5/CE. Textul integral al Declarației UE de conformitate este disponibil la următoarea adresă de internet: [eu.audio-technica.com/doc](http://eu.audio-technica.com/doc)

RO Prin prezenta, Audio-Technica Corp. declară că ATW-T1F, ATW-T3F și ATW-R1F sunt conforme cu Directiva 1999/5/CE. Textul integral al declarației UE de conformitate este disponibil la următoarea adresă de internet: [eu.audio-technica.com/doc](http://eu.audio-technica.com/doc)

RO Prin prezenta, Audio-Technica Corp. declară că ATW-T1F, ATW-T3F și ATW-R1F sunt conforme cu Directiva 1999/5/CE. Textul integral al declarației UE de conformitate este disponibil la următoarea adresă de internet: [eu.audio-technica.com/doc](http://eu.audio-technica.com/doc)

RO Noi, Audio-Technica Corp., declarăm pe propria răspundere că ATW-T1F, ATW-T3F și ATW-R1F sunt conforme cu Directiva 1999/5/CE. Declarația UE de conformitate completă poate fi găsită la adresa: [eu.audio-technica.com/doc](http://eu.audio-technica.com/doc)

Audio-Technica Corp. declară prin prezenta că ATW-T1F, ATW-T3F și ATW-R1F respectă Directiva 1999/5/CE. Textul integral al declarației de conformitate este disponibil pe următorul site web: [eu.audio-technica.com/doc](http://eu.audio-technica.com/doc)

Audio-Technica Corp. declară prin prezenta că ATW-T1F, ATW-T3F și ATW-R1F respectă Directiva 1999/5/CE. Textul integral al Declarației de conformitate UE poate fi găsit la următoarea adresă de internet: [eu.audio-technica.com/doc](http://eu.audio-technica.com/doc)

RO Prin prezenta, Audio Technica Corp. declară că ATW-T1F ATW-T3F și ATW-R1F sunt conforme cu Directiva 1999/5/CE. Textul integral al Directivei UE (Declarația de Conformitate) este disponibilă la următoarea adresă de internet: [eu.audio-technica.com/doc](http://eu.audio-technica.com/doc)

RO Prin prezenta, Audio-Technica Corporation declară că ATW-T1F, ATW-T3F și ATW-R1F sunt conforme cu Directiva 1999/5/CE. Textul integral al Declarației UE de conformitate este disponibil la următoarea adresă de internet: [eu.audio-technica.com/doc](http://eu.audio-technica.com/doc)

Prin prezenta, Audio-Technica Corp. declară că ATW-T1F, ATW-T3F și ATW-R1F sunt conforme cu Directiva 1999/5/CE. Textul integral al declarației UE de conformitate este disponibil la următoarea adresă de internet: [eu.audio-technica.com/doc](http://eu.audio-technica.com/doc)

Prin prezenta, Audio-Technica Corp. declară că ATW-T1F, ATW-T3F și ATW-R1F sunt conforme cu Directiva 1999/5/CE. Textul integral al declarației UE de conformitate este disponibil la următoarea adresă de internet: [eu.audio-technica.com/doc](http://eu.audio-technica.com/doc)

RO Prin prezenta, Audio-Technica Corporation declară că ATW-T1F, ATW-T3F și ATW-R1F sunt conforme cu Directiva 1999/5/CE. Textul integral al Declarației UE de conformitate este disponibil la următoarea adresă de internet: [eu.audio-technica.com/doc](http://eu.audio-technica.com/doc)

RO Prin prezenta, Audio-Technica Corporation declară că ATW-T1F, ATW-T3F și ATW-R1F sunt conforme cu Directiva 1999/5/CE. Textul integral al declarației UE de conformitate este disponibil la următoarea adresă de internet: [eu.audio-technica.com/doc](http://eu.audio-technica.com/doc)

RO Audio-Technica Corporation declară prin prezenta că ATW-T1F, ATW-T3F, ATW-R1F sunt conforme cu Directiva 1999/5/CE. Acest document privind directiva de conformitate UE poate fi găsit la următoarea adresă de internet: [eu.audio-technica.com/doc](http://eu.audio-technica.com/doc)

RO Prin prezenta, Audio-Technica declară că ATW-T1F, ATW-T3F, ATW-R1F sunt conforme cu Directiva 1999/5/CE. Textul integral al declarației UE de conformitate este disponibil la următoarea adresă de internet: [eu.audio-technica.com/doc](http://eu.audio-technica.com/doc)

Audio -Technica Corp. declară prin prezenta că ATW-T1F, ATW-T3F și ATW-R1F respectă Directiva 1999/5/CE. Textul integral al Declarației de conformitate UE este disponibil la următoarea adresă de internet: [eu.audio-technica.com/doc](http://eu.audio-technica.com/doc)

RO Prin prezenta declarație Audio-Technica Corporation confirmă, că produsele ATW-T1F, ATW-T3F și ATW-R1F sunt conforme cu directivele 1999/5/EC. Declarația de Conformitate EU completă poate fi accesată prin adresa următoare: [eu.audio-technica.com/doc](http://eu.audio-technica.com/doc)

RO Prin prezenta, Audio-Technica Corp. declară că ATW-T1F, ATW-T3F și ATW-R1F sunt conforme cu Directiva UE 1999/5/CE. Textul integral al declarației UE de conformitate este disponibil la următoarea adresă de internet: [eu.audio-technica.com/doc](http://eu.audio-technica.com/doc)

RO Prin prezenta, Audio-Technica Corp. declară că ATW-T1F, ATW-T3F și ATW-R1F sunt conforme cu Directiva 1999/5/CE. Textul integral al declarației UE de conformitate este disponibil la următoarea adresă de internet: [eu.audio-technica.com/doc](http://eu.audio-technica.com/doc)

Audio-Technica Corp. declară prin prezenta că ATW-T1F, ATW-T3F și ATW-R1F respectă Directiva 1999/5/CE. Textul integral al Declarației de conformitate UE este disponibil la următoarea adresă de internet: [eu.audio-technica.com/doc](http://eu.audio-technica.com/doc)

RO Prin prezenta, Audio-Technica Corp. declară că ATW-T1F, ATW-T3F și ATW-R1F sunt conforme cu Directiva 1999/5/CE. Textul integral al Directivei UE este disponibil la următoarea adresă de internet: [eu.audio-technica.com/doc](http://eu.audio-technica.com/doc)

O copie completă a declarației de conformitate poate fi obținută de la: [eu.audio-technica.com/doc](http://eu.audio-technica.com/doc)

ATENȚIE! Îndepărtarea capacului receptorului poate provoca electrocutarea.

Consultați personalul de service calificat.

- Pentru a preveni pericolul de incendiu sau electrocutare, nu expuneți acest aparat la ploaie sau umezeală.
- Pentru a preveni incendiul, nu așezați surse de flacără deschisă (cum ar fi lumânări aprinse) pe aparat.
- Pentru a preveni incendiul, nu acoperiți ventilația aparatului cu ziare, fețe de masă, perdele etc.
- Nu expuneți acest aparat la picături sau stropi.
- Nu așezați obiecte umplute cu lichide, cum ar fi vase, pe aparat.
- Nu instalați acest aparat într-un spațiu închis, cum ar fi o bibliotecă sau o unitate similară.
- Aparatul trebuie amplasat suficient de aproape de priză de curent alternativ, astfel încât să puteți apuca cu ușurință adaptorul de curent alternativ în orice moment.
- În caz de urgență, deconectați rapid adaptorul de curent alternativ.
- Pericol de explozie dacă bateria este înlocuită incorect. Înlocuiți-o doar cu una de același tip sau echivalent.
- Luați întotdeauna în considerare problemele de mediu și respectați reglementările locale atunci când aruncați bateriile. Nu expuneți bateriile la căldură excesivă.

Circuitele din interiorul receptorului și transmisiților au fost reglate cu precizie pentru performanțe optime și conformitate cu reglementările federale. Nu încercați să deschideți receptorul sau emițătorul. Acest lucru va anula garanția și poate cauza funcționarea necorespunzătoare.

Notificare pentru persoanele cu stimulatori cardiace implantați sau dispozitive AICD:

Orice sursă de energie RF (radiofrecvență) poate interfera cu funcționarea normală a dispozitivului implantat. Toate microfoanele au emițătoare de putere redusă. (putere mai mică de 0,05 wați) care este puțin probabil să cauzeze dificultăți, mai ales dacă sunt la cel puțin câțiva centimetri distanță.

Totuși, deoarece un transmisiător de tip body-pack este de obicei plasat pe corp, vă sugerăm să îl atașați la o curea, mai degrabă decât la un buzunar al cămășii, unde ar putea fi imediat lângă dispozitivul medical.

Rețineți, de asemenea, că orice întrerupere a funcționării dispozitivului medical va înceta odată cu oprirea sursei de transmisie RF. Vă rugăm să contactați medicul dumneavoastră sau dispozitivul medical. furnizorului dacă aveți întrebări sau întâmpinați probleme cu utilizarea acestui echipament sau a oricărui alt echipament RF.

Vă rugăm să rețineți că frecvențele wireless sunt partajate cu alte servicii radio.

Dacă aveți nevoie de asistență în ceea ce privește operarea sau selectarea frecvenței, vă rugăm să contactați distribuitorul sau Audio-Technica. Informații detaliate despre tehnologia wireless sunt disponibile și la [www.audio-technica.com](http://www.audio-technica.com)

Audio-Technica Ltd.  
Technica House  
Unitatea 5 Millenium Way  
Leeds  
LS11 5AL  
REGATUL UNIT  
Tel: +44(0) 113 2771441  
Fax: +44(0) 113 2704836

Audio-Technica SAS  
11 Rue des Pyramides  
75001 Paris  
FRAN A  
Tel: +33(0) 1 43 728282  
Fax: +33(0) 1 43 726070

Filiala germană Audio-Technica, Lorenz-Schott-Str. 5

D-55252 Mainz-Kastel  
GERMANIA  
Tel: +49(0) 6134 25734 0  
Fax: +49(0) 6134 25734 50

Audio-Technica Europa Centrală Ltd.  
Casa de oaspeți 3  
H-1107 Budapesta  
UNGARIA  
Tel: +36(0) 433 34 08  
Fax: +36(0) 431 90 06