



ATW-C710

Manual de utilizare

Capsulă de microfon interschimbabilă

audio-technica

Vă mulțumim pentru achiziționarea acestui produs. Înainte de a utiliza produsul, citiți manualul de utilizare pentru a vă asigura că îl veți utiliza corect. Vă rugăm să păstrați acest manual pentru referințe ulterioare.

Măsurile de siguranță

Deși acest produs a fost conceput pentru a fi utilizat în siguranță, utilizarea sa necorectă poate duce la accidente. Pentru a asigura siguranța, respectați toate avertismentele și precauțiile în timpul utilizării produsului.

Precauții pentru produs

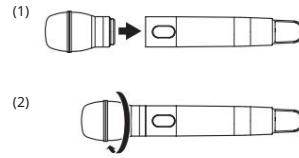
- Nu supuneți produsul la impacturi puternice pentru a evita funcționarea defectuoasă.
- Nu dezamblați, modificați și nu încercați să reparați produsul.
- Nu manipulați produsul cu mâinile ude pentru a evita electrocutarea sau rănirea.
- Nu depozitați produsul în lumina directă a soarelui, în apropierea dispozitivelor de încălzire sau într-un loc cald, umed sau prăfuit.

Note de utilizare

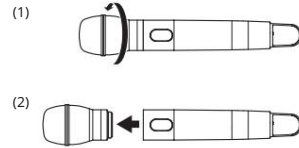
- Nu atingeți și nu zgâriați direct suprafața de contact.
- La instalarea/demontarea produsului, asigurați-vă că ați pornit emițătorul.
- La instalarea produsului, nu îl forțați cu o forță mare.
Produsul poate fi deteriorat.

Instalarea/demontarea produsului

Cum se instalează



Cum se elimină

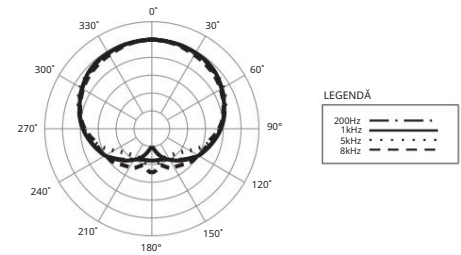


Specificații

| | |
|---------|--------------------------------------------------------------|
| Element | Placă spate cu sarcină fixă, condensator polarizat permanent |
| | Diagramă polară cardioidă |
| | Greutate 114 g (4,0 oz) |

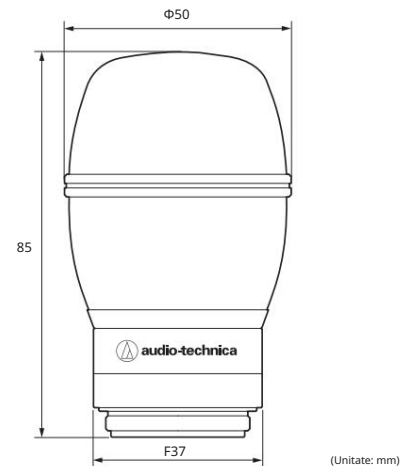
Pentru îmbunătățirea produsului, acesta poate fi modificat fără notificare prealabilă.

Model polar



SCALA ESTE DE 5 DECIBELI PE DIVIZIUNE

Dimensiuni



(Unitate: mm)

Garanție (Vă rugăm să citiți cu atenție notele de mai jos.)

Numai pentru SUA

Informații despre GARANȚIA LIMITATĂ pentru utilizatorul final din SUA sunt disponibile la www.audio-technica.com/usawarranties. De asemenea, puteți contacta Audio-Technica US, Inc. pentru a solicita o copie scrisă a Garanției Limitate la numărul de telefon 1-330-686-2600 sau prin poștă la adresa 1221 Commerce Drive, Stow, OH 44224.