



# ATW-C510

Manual de utilizare

Capsulă de microfon interschimbabilă

**audio-technica**

Vă mulțumim pentru achiziționarea acestui produs. Înainte de a utiliza produsul, citiți manualul de utilizare pentru a vă asigura că îl veți utiliza corect. Vă rugăm să păstrați acest manual pentru referințe ulterioare.

## Măsuri de siguranță

Deși acest produs a fost conceput pentru a fi utilizat în siguranță, utilizarea sa necorectă poate duce la accidente. Pentru a asigura siguranța, respectați toate avertismentele și precauțiile în timpul utilizării produsului.

## Precauții pentru produs

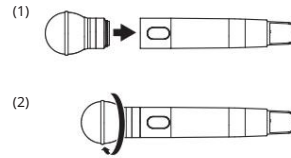
- Nu supuneți produsul la impacturi puternice pentru a evita funcționarea defectuoasă.
- Nu dezamblați, modificați și nu încercați să reparați produsul.
- Nu manipulați produsul cu mâinile ude pentru a evita electrocutarea sau rănirea.
- Nu depozitați produsul în lumina directă a soarelui, în apropierea dispozitivelor de încălzire sau într-un loc cald, umed sau prăfuit.

## Note de utilizare

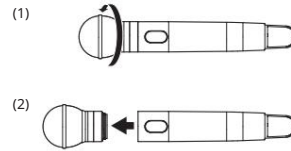
- Nu atingeți și nu zgâriați direct suprafața de contact.
- La instalarea/demontarea produsului, asigurați-vă că ați pornit emițătorul.
- La instalarea produsului, nu îl forțați cu o forță mare. Produsul poate fi deteriorat.

## Instalarea/demontarea produsului

### Cum se instalează



### Cum se elimină



## Specificații

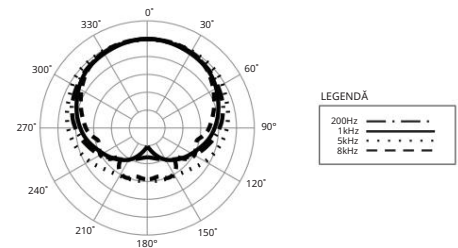
Dinamica elementului

Diagramă polară cardioidă

Greutate 129 g (4,6 oz)

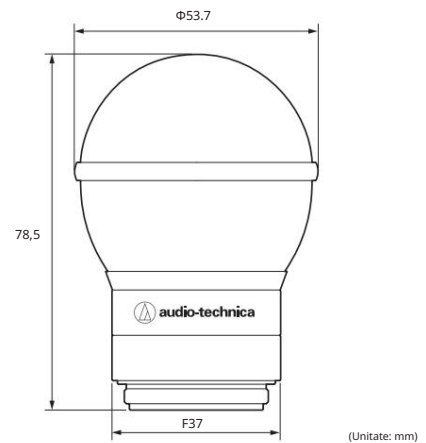
Pentru îmbunătățirea produsului, acesta poate fi modificat fără notificare prealabilă.

## Model polar



SCALA ESTE DE 5 DECIBELI PE DIVIZIUNE

## Dimensiuni



Garanție (Vă rugăm să citiți cu atenție notele de mai jos.)

Numai pentru SUA

Informații despre GARANȚIA LIMITATĂ pentru utilizatorul final din SUA sunt disponibile la [www.audio-technica.com/usawarranties](http://www.audio-technica.com/usawarranties). De asemenea, puteți contacta Audio-Technica US, Inc. pentru a solicita o copie scrisă a Garanției Limitate la numărul de telefon 1-330-686-2600 sau prin poștă la adresa 1221 Commerce Drive, Stow, OH 44224.