



microfon de masă fără fir

Microfon wireless pentru birou

672 - 692MHz



TXS-606DT/2

Număr de comandă 1000183



INSTRUCȚIUNI DE UTILIZARE

MANUAL DE INSTRUCȚIUNI

INSTRUCȚIUNI DE UTILIZARE

INSTRUCȚIUNI DE UTILIZARE

INSTRUCȚIUNI DE UTILIZARE

MANUAL DE INSTRUCȚIUNI

MANUAL DE INSTRUCȚIUNI



Germană . . . . . Pagina 4

Engleză . . . . . Pagina 6

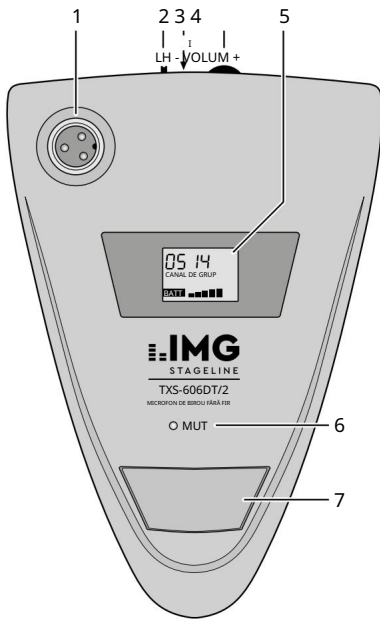
Franceză . . . . . Pagina 8

Italiană . . . . . Pagina 10

Olandeză . . . . . Pagina 12

Spaniolă . . . . . Pagina 14

Poloneză . . . . . Pagina 16



## microfon de masă fără fir

Acest manual de instrucțiuni este destinat utilizatorilor fără cunoștințe tehnice specializate. Vă rugăm să citiți instrucțiunile cu atenție înainte de utilizare și să le păstrați pentru referințe ulterioare.

### 1 Note importante Microfonul wireless respectă toate directivele UE relevante și, prin urmare, poartă marcatul . CE

- Folosiți microfonul numai în interior și protejați-l de picături și stropi de apă, precum și de umiditate ridicată. Temperatura de funcționare admisă este de 0-40°C.
- Folosiți doar o cârpă uscată și moale pentru curățare; nu folosiți niciodată apă sau substanțe chimice.
- Dacă microfonul este utilizat necorespunzător, nu este operat corect sau nu este reparat de un profesionist, nu ne asumăm nicio răspundere pentru daunele materiale sau vătămările corporale rezultate și nu se poate oferi nicio garanție pentru microfon.



Dacă microfonul urmează să fie scos din funcțiune definitiv, eliminați-l în conformitate cu reglementările locale.

### 2 Prezentare generală

- conexiune pentru microfonul tip gât de lebădă
- comutatoare pentru alimentarea transmiiătorului  
L = Low: putere de transmisie redusă (2,5 mW)  
H = Ridicat: putere de transmisie mare (25mW)
- senzori pentru semnale infraroșii de la receptor pentru setarea automată a canalelor
- controale pentru sensibilitatea microfonului
- Afișaj
- LED-uri MUTE; se aprinde când microfonul este conectat la Butonul (7) este dezactivat
- Buton pentru pornire/oprire și dezactivare sunet  
Pornire, dezactivare sunet, activare sunet : Apăsăți scurt butonul.  
Pentru a opri: Apăsăți și țineți apăsat butonul până când afișajul arată OFF.

### 3 utilizări posibile

Acest microfon de masă wireless, împreună cu următoarele receptoare de la IMG STAGELINE, formează un sistem de transmisie audio wireless care poate fi utilizat, de exemplu, ca sistem de conferințe.

TXS-606 (1 unitate receptor)

TXS-626 (2 unități receptor)

TXS-646 (4 unități receptor)

TXS-686 (8 unități receptor)

Cu acest sistem, setarea frecvenței este deosebit de convenabilă datorită funcției ACT (Automatic Channel Targeting - Automatic Channel Targeting). Microfonul wireless este pur și simplu setat pe canalul selectat pe receptor prin intermediul unui semnal infraroșu, prin simpla apăsare a unui buton.

### 3.1 Conformitate și aprobare

MONACOR INTERNATIONAL declară prin prezenta că produsul TXS-606DT/2 este conform cu Directiva 2014/53/UE . Declarația UE de conformitate este disponibilă pe internet.

### www.img-stageline.de

Intervalul de frecvență 672.000 – 691.975 MHz, în care funcționează produsul, este în general alocat în Germania pentru utilizarea profesională a microfoanelor wireless . Utilizarea produsului în Germania este gratuită pentru înregistrare și taxe. Informații suplimentare pot fi găsite la: [www.bundesnetzagentur.de/vf34](http://www.bundesnetzagentur.de/vf34)

Există restricții sau cerințe în următoarele țări:

	Cehia	EL	FI	FR
	Italia	LT	MT	PL

Reglementările din țara în care este utilizat produsul trebuie respectate cu strictețe.

Înainte de a utiliza produsul în afara Germaniei, vă rugăm să contactați sucursala MONACOR sau autoritatea relevantă din țara dumneavoastră.

Linkuri către autoritățile naționale pot fi găsite la următoarea adresă web:

www.cept.org

ECC

Subiecte

Alte subiecte legate de spectru: Regulamentele SRD și

lista orientativă a subclaselor de echipamente

EFIS și Tabelele Naționale de Frecvență

## 4 Punere în funcțiune

### 4.1 Introducerea/înlucuirea bateriilor

Microfonul necesită două baterii AA de 1,5 V pentru alimentare. Dacă simbolul bateriei și LED-ul MUTE (6) clipesc alternativ, bateriile sunt descărcate și trebuie înlocuite. În caz contrar, microfonul se va opri automat la scurt timp după aceea.

- Folosiți doar baterii sau baterii reîncărcabile de același tip și înlocuiți-le întotdeauna complet.
- Ca măsură de precauție, scoateți bateriile dacă microfonul nu va fi utilizat pentru o perioadă lungă de timp. Acest lucru va preveni deteriorarea microfonului în cazul în care bateriile se scurg.

Deschideți compartimentul bateriilor de pe partea inferioară a microfonului.

Introduceți bateriile conform indicațiilor din compartiment și închideți din nou compartimentul.



Bateriile și bateriile reîncărcabile nu trebuie aruncate la gunoierul menajer. Eliminați-le ca deșeuri periculoase în conformitate cu reglementările locale.

### 4.2 Montarea microfonului, pornirea/oprirea acestuia

1) Introduceți microfonul cu gât de lebădă în soclu (1) și fixați-l strângând inelul zimțat.

2) Porniți microfonul folosind butonul (7). Afișajul se va aprinde pentru câteva secunde. Afișajul va afișa următoarele informații:

GRUP 00-07 = Grup de canale

CANAL 00-99 = Canal\*

\*Frecvență vezi tabelul de la pagina 18/19

Starea bateriei:



plin pe jumătate plin



fi ier

3) După utilizare, nu uitați să opriți microfonul pentru a preveni descărcarea suplimentară a bateriei: Apăsați și mențineți apăsat butonul (7) până când afișajul arată OFF.

### 4.3 Setarea canalului de transmisie, a puterii de transmisie și a sensibilității microfonului

1) Mai întâi, setați un canal de transmisie liber pe receptor (consultați instrucțiunile de utilizare ale receptorului). Apoi, setați microfonul pe același canal.

Țineți senzorul infraroșu al microfonului (3) spre fereastra IR a receptorului. Distanța nu trebuie să depășească 1,5 m și trebuie să existe o linie vizuală directă între senzor și fereastra IR. Apăsăți scurt butonul ACT de pe receptor. Lumina de fundal a afișajului microfonului se va aprinde, indicând faptul că microfonul este acum gata de utilizare.

setat pe același canal ca și receptorul.

2) Reglați puterea de transmisie a microfonului folosind comutatorul LH (2):

H (mare) = putere mare pentru o rază lungă de acțiune, dar o durată de viață mai scurtă a bateriei

L (scăzut) = putere redusă pentru un timp de funcționare mai lung, dar o rază de acțiune mai scurtă

3) Pentru a regla sensibilitatea microfonului

Porniți dispozitivul audio conectat la receptor (de exemplu, consola de mixaj, amplificatorul) și vorbiți în microfon.

Reglați volumul sistemului audio astfel încât sensibilitatea să poată fi setată optim folosind controlul VOLUME (4): Dacă semnalul microfonului este prea puternic și distorsionat, reduceți sensibilitatea. În schimb, dacă semnalul este prea slab, raportul semnal-zgomot va fi slab; în acest caz, creșteți sensibilitatea în mod corespunzător.

4) Pentru a dezactiva microfonul, apăsați scurt butonul (7); LED-ul MUTE (6) se va aprinde. Apăsarea din nou a butonului va activa sunetul.

## 5 Date tehnice

Frecvențe purtătoare: 672.000 – 691.975 MHz

Canale: Tabel pagina 18/19

Stabilitate de frecvență: ±0,005%

Putere de transmisie (EIRP): H: 25mW; L: 2,5 mW

Microfon: Capsulă electret,

Caracteristicile rinichilor

Interval de frecvență audio: 30 – 18.000 Hz, ±3 dB

Alimentare: 2 baterii/baterii reîncărcabile de dimensiunea  
Drăguț (AA)

Timp de funcționare: > 8 ore

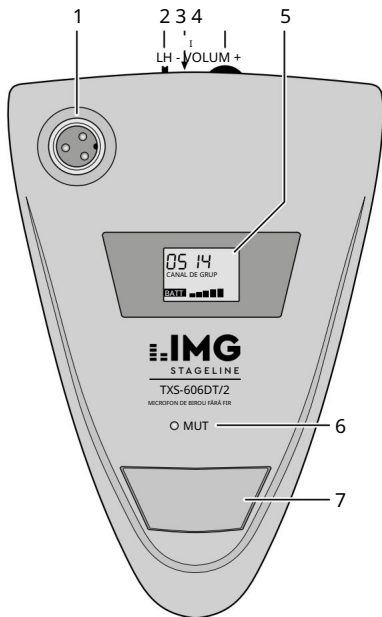
Dimensiuni fără gât de lebădă: 120 × 65 × 178 mm

Lungimea gâtului de lebădă: 350 mm

Greutate: 1,2 kg

Sub rezerva modificărilor.

Acest manual de utilizare este protejat prin drepturi de autor de către MONACOR®. INTERNATIONAL GmbH & Co. KG este protejată. Reproducerea în scopuri comerciale proprii – chiar și parțială – este interzisă.



## 2 Prezentare generală

- 1 Conexiune pentru microfonul cu gât de lebădă
- 2 Comutator pentru a selecta puterea de transmisie  
L = Scăzut: putere de transmisie (2,5 mW)  
H = Ridicat: putere de transmisie (25mW)
- 3 Senzor pentru semnalele infraroșii de la receptor pentru setarea automată a canalului
- 4 Comandă pentru setarea sensibilității microfonului
- 5 Afișaj
- 6 LED MUTE; se va aprinde când microfonul a fost dezactivat prin intermediul butonului (7)
- 7 Buton pentru pornirea/oprirea și dezactivarea sunetului micro-telefon  
Pentru a porni, dezactiva/activa sunetul: Apăsăți scurt butonul.  
  
Pentru a opri: Țineți butonul apăsat până când pe afișaj apare OFF.

## 3 aplicații

Combinat cu următoarele receptoare de la IMG STAGELINE, acest microfon wireless pentru birou creează un sistem de transmisie audio wireless care poate fi utilizat, de exemplu, ca sistem de conferință.

TXS-606 (1 unitate receptor)

TXS-626 (2 unități receptor)

TXS-646 (4 unități receptor)

TXS-686 (8 unități receptor)

Setarea frecvenței prin funcția ACT (Automatic Channel Targeting - Direcționare automată a canalelor) este o funcție extrem de convenabilă: pur și simplu apăsați un buton pentru a seta microfonul wireless prin semnal IR la canalul selectat pe receptor.

## 3.1 Conformitate și aprobare

Prin prezenta, MONACOR INTERNATIONAL declară că produsul TXS-606DT/2 este conform cu directiva 2014/53/UE. Declarația UE de conformitate este disponibilă pe internet:

[www.img-stageline.com](http://www.img-stageline.com)

Se aplică restricții sau cerințe în următoarele țări:

	Cehia	EL	FI	FR
	IT-ul	LT	MT	PL

Reglementările țării în care este utilizat produsul trebuie respectate întotdeauna. Înainte de a utiliza produsul, vă rugăm să contactați filiala MONACOR sau autoritățile corespunzătoare din țara respectivă. Linkuri către autoritățile naționale pot fi găsite la următoarea adresă de internet:

## Microfon wireless pentru birou

Aceste instrucțiuni sunt destinate utilizatorilor fără cunoștințe tehnice specifice. Vă rugăm să citiți cu atenție aceste instrucțiuni înainte de utilizare și să le păstrați pentru consultare ulterioară.

## 1 Note importante

Microfonul wireless corespunde tuturor directivelor relevante ale UE și, prin urmare, este marcat cu

- Microfonul este potrivit numai pentru utilizare în interior.  
Protejați-l împotriva picăturilor de apă, stropilor de apă și umidității ridicate a aerului. Intervalul de temperatură ambientală admisibilă este 0-40°C.
- Pentru curățare, folosiți doar o lavetă uscată și moale; nu folosiți niciodată apă sau substanțe chimice.
- Nu se acceptă nicio garanție pentru microfon și nicio răspundere pentru daune personale sau materiale rezultate dacă microfonul este utilizat în alte scopuri decât cele prevăzute inițial, dacă nu este operat corect sau dacă nu este reparat de către un specialist.

Dacă microfonul urmează să fie scos definitiv din funcțiune, aruncați-l în conformitate cu reglementările locale.

www.cept.org  
ECC

Subiecte

Alte subiecte legate de spectru: Regulamentele SRD și lista orientativă a subclaselor de echipamente EFIS și Tabelele Naționale de Frecvență

## 4 Operațiune

### 4.1 Introducerea sau înlocuirea bateriilor

Pentru alimentare, sunt necesare două baterii de 1,5 V, mărimea AA. Dacă simbolul bateriei **BAT** și LED-ul MUTE (6) clipesc alternativ, bateriile sunt descărcate și trebuie înlocuite. În caz contrar, microfonul se va opri automat după scurt timp.

- Introduceți întotdeauna baterii (reîncărcabile) de același tip și înlocuiți-le întotdeauna pe toate.
- Dacă microfonul nu este utilizat pentru o perioadă mai lungă de timp, scoateți întotdeauna bateriile ca măsură de precauție pentru a preveni deteriorarea cauzată de scurgerile de lichid din baterii.

Deschideți compartimentul bateriilor din partea inferioară a microfonului. Introduceți bateriile așa cum este indicat în compartiment și apoi închideți din nou compartimentul.



Nu aruncați niciodată bateriile la gunoii menajer. Întotdeauna eliminați bateriile în conformitate cu reglementările locale.

### 4.2 Instalarea microfonului, pornirea și oprirea microfonului

1) Introduceți microfonul cu gât de lebădă în mufă (1), apoi strângeți inelul zimțat pentru a fixa microfonul.

2) Folosiți butonul (7) pentru a porni microfonul.

Afișajul se va aprinde pentru câteva secunde. Afișajul va afișa următoarele informații: GROUP 00-07 = grup de canale

CANAL 00-99 = canal\*

\*vezi tabelul de la paginile 18/19 pentru frecvență

Starea bateriei:

**BAT**

deplin

**TT**

jumătate

**■**

externat

3) Pentru a preveni descărcarea bateriilor, opriți întotdeauna microfonul după utilizare: Țineți apăsat butonul (7) până când pe afișaj apare OFF.

### 4.3 Setarea canalului de transmisie, a puterii de transmisie și a sensibilității microfonului

1) Mai întâi setați un canal de transmisie liber pe receptor (consultați manualul de instrucțiuni al receptorului).

Apoi setați microfonul pe același canal:

Îndreptați senzorul infraroșu (3) al microfonului spre fereastra

IR a receptorului. Distanța nu trebuie să depășească 1,5 m și nu trebuie să existe obstacole între senzor și fereastra IR. Apăsăți scurt butonul ACT de pe receptor.

Afișajul se va aprinde și microfonul va fi setat pe același canal ca și receptorul.

2) Selectați puterea de transmisie a microfonului cu comutatorul LH (2):

H = putere mare: rază mare de acțiune, dar durată scurtă de viață a bateriei

L = putere redusă: durată lungă de viață a bateriei, dar rază scurtă de acțiune

3) Pentru a seta sensibilitatea microfonului, porniți unitatea audio (de exemplu, mixerul, amplificatorul) conectată la receptor și vorbiți în microfon. Reglați volumul sistemului audio astfel încât sensibilitatea optimă să poată fi setată cu ajutorul butonului VOLUME (4): Dacă volumul semnalului microfonului este prea mare și dacă semnalul este distorsionat, reduceți sensibilitatea. Dacă volumul semnalului este prea mic, există un raport semnal-zgomot slab; în acest caz, creșteți sensibilitatea în mod corespunzător.

4) Pentru a dezactiva microfonul, apăsați scurt butonul (7); LED-ul MUTE (6) se va aprinde. Pentru a activa sunetul, apăsați din nou butonul.

## 5 Specificații

Frecvențe purtătoare: 672.000 – 691.975MHz

canale: tabel la paginile 18/19

Stabilitate de frecvență: ±0,005%

Putere de transmisie (EIRP): ♦ H: 25mW; L: 2,5 mW

Microfon: cartuș electret, cardioid

Interval de frecvență audio: ♦ ♦ ♦ 30 –18 000Hz, ±3 dB

Alimentare: 2 baterii (reîncărcabile) de mărimea AA

Timp de funcționare: > 8 ore

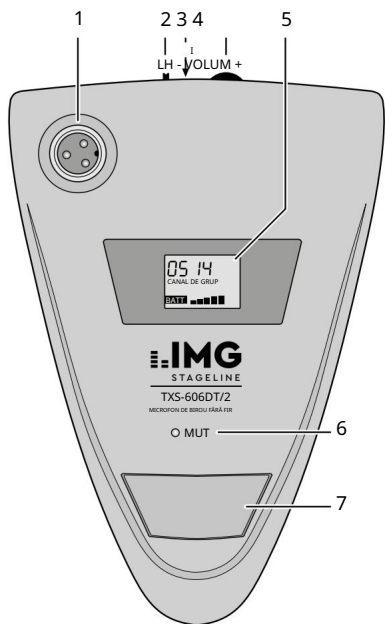
Dimensiuni

(fără gât de lebădă): 120 × 65 × 178 mm

Lungimea gâtului de lebădă: 350 mm

Greutate: 1,2 kg

Sub rezerva modificărilor tehnice.



CARTONURI ȘI AMBALAJ  
HÂRTIE DE SORTAT

## 2. Introducere

- 1 mufă de microfon tip gât de lebădă
2. Comutator pentru puterea de transmisie  
L = Low: putere de transmisie redusă (2,5 mW)  
H = Ridicat: putere de transmisie mare (25mW)
3. Senzor pentru semnale infraroșii de la receptor pentru reglarea automată a canalelor
4. Setarea sensibilității microfonului
- 5 Afişaj
- 6 LED-uri MUTE; se aprinde când microfonul este dezactivat cu tasta (7)
7. Buton pentru pornire și oprire și pentru oprire sunetul  
Pentru a porni, dezactiva sau reactiva sunetul: apăsați scurt butonul.  
Pentru a opri: apăsați și țineți apăsat butonul până când pe ecran apare OFF.

## 3 Utilizări posibile

Combinat cu următoarele receptoare IMG STAGELINE, acest microfon de masă wireless formează un sistem de transmisie audio wireless, care poate fi utilizat, de exemplu, ca sistem de conferințe.

TXS-606 (1 element receptor)

TXS-626 (2 elemente de recepție)

TXS-646 (4 elemente de recepție)

TXS-686 (8 elemente receptoare)

Sistemul este deosebit de ușor de utilizat datorită funcției ACT (Automatic Channel Targeting - Automatic Channel Targeting). Prin simpla apăsare a unui buton, microfonul wireless este reglat, prin intermediul unui semnal infraroșu, pe canalul selectat pe receptor.

### 3.1 Conformitate și autorizare

MONACOR INTERNATIONAL declară prin prezenta că produsul TXS-606DT/2 este conform cu Directiva 2014/53/UE. Declarația UE de conformitate este disponibilă online.

[www.img-stageline.com](http://www.img-stageline.com)

Există limitări sau cerințe de utilizare în următoarele țări:

	Cehia	EL	FI	FR
	Italia	LT	MT	PL

Respectați cu strictețe reglementările în vigoare din țara de utilizare.  
Înainte de a pune produsul în funcțiune, contactați sucursala MONACOR sau autoritățile naționale.

## Microfon de masă fără fir

Acest manual este destinat utilizatorilor fără cunoștințe tehnice specifice. Vă rugăm să citiți acest manual înainte de utilizare și să îl păstrați pentru referințe ulterioare.

## 1 Sfaturi importante

Microfonul wireless respectă toate directivele necesare ale Uniunii Europene și, prin urmare, poartă simbolul .  
CE

- Microfonul este conceput numai pentru utilizare în interior. Protejați-l de stropi de apă, stropi de apă și umiditate ridicată. Intervalul de temperatură de funcționare admis este 0-40°C.
- Pentru curățare, folosiți doar o cârpă moale și uscată; în niciun caz nu trebuie să folosiți substanțe chimice sau apă.
- Ne declinăm orice responsabilitate pentru vătămări materiale sau corporale indirecte dacă microfonul este utilizat în alt scop decât cel pentru care a fost proiectat, dacă nu este utilizat corect sau dacă nu este reparat de o persoană autorizată; de asemenea, garanția ar deveni nulă.



Când microfonul este scos definitiv din uz, aruncați-l în conformitate cu reglementările locale.

țara corespunzătoare. Linkurile către agențiile naționale relevante vor fi găsite la următoarea adresă:

www.cept.org  
ECC

Subiecte

Alte subiecte legate de spectru: Regulamente SRD și lista orientativă a subclaselor de echipamente  
tEFIS și Tabelele Naționale de Frecvență

## 4. Operațiune

### 4.1 Introducerea/Înlocuirea bateriilor

Sunt necesare două baterii de 1,5 V tip R6 pentru alimentare. Dacă simbolul bateriei și LED-ul MUTE (6) clipește alternativ, bateriile sunt descărcate și trebuie înlocuite. În caz contrar, microfonul se va opri automat foarte repede.

• Introduceți doar baterii sau acumulatori de același tip, înlocuiți-i întotdeauna pe amândoi în același timp.

• Dacă microfonul nu va fi utilizat pentru o perioadă lungă de timp, scoateți bateriile; acestea ar putea curge și deteriora microfonul.

Pe partea inferioară a microfonului, deschideți compartimentul bateriilor. Poziționați bateriile așa cum se arată în compartiment și închideți compartimentul.



Nu aruncați bateriile sau acumulatorii la gunoii menajer. Depozitați-le într-un recipient special pentru eliminare, în conformitate cu reglementările locale.

### 4.2 Configurarea microfonului, pornit/oprit

1) Introduceți microfonul cu gât de leabă în mufă (1) și blocați-l prin înșurubarea inelului canelat.

2) Porniți microfonul folosind butonul (7). Afișajul se va ilumina pentru câteva secunde. Afișajul va afișa următoarele informații :

GRUP 00-07 = grup de canale

CANAL 00-99 = canal\*

\*Frecvență, vezi tabelul, pagina 18/19

Starea bateriei:



deplin



jumătate



video

3) După utilizare, nu uitați să opriți microfonul pentru a preveni descărcarea bateriilor: Apăsăți și mențineți apăsată tasta (7) până când afișajul arată OFF.

### 4.3 Setarea canalului de transmisie, puterea de transmisie și sensibilitatea microfonului

1) Mai întâi, configurați un canal de transmisie

Canal liber pe receptor (consultați manualul de utilizare al receptorului). Apoi, setați microfonul pe același canal:

Îndreptați senzorul infraroșu (3) al microfonului spre fereastra IR a receptorului. Distanța nu trebuie să depășească 1,5 m și nu trebuie să existe nicio obstrucție între senzor și fereastra IR. Pe receptor, apăsați scurt butonul ACT. Afișajul microfonului se va aprinde, iar microfonul va fi acordat pe același canal ca și receptorul.

2) Reglați puterea de transmisie a microfonului cu comutatorul din stânga (2):

H (mare) = putere mare pentru o rază lungă de acțiune, dar durată de viață redusă a bateriei

L (scăzut): putere redusă pentru un timp de funcționare mai lung, dar o rază de acțiune redusă

3) Pentru a regla sensibilitatea microfonului, porniți dispozitivul audio conectat la receptor (de exemplu, consola de mixaj, amplificatorul) și vorbiți în microfon. Setări volumul sistemului audio suficient de mare, astfel încât sensibilitatea să poată fi reglată optim folosind controlul VOLUME (4). Dacă semnalul microfonului este prea puternic sau distorsionat, reduceți sensibilitatea. Un semnal prea slab are ca rezultat un raport semnal-zgomot slab.

Zgomot: Măriți sensibilitatea în mod corespunzător.

4) Pentru a dezactiva microfonul, apăsați scurt butonul (7); LED-ul MUTE (6) se va aprinde. Apăsarea din nou a butonului va activa microfonul.

## 5 Specificații tehnice

Frecvențe purtătoare: 672.000 – 691.975 MHz

Canale, vezi tabelul, pagina 18/19

Stabilitate de frecvență: ±0,005%

Putere de ieșire (EIRP):  $\diamond \diamond$  H: 25mW; L: 2,5 mW

Microfon: capsulă electretă, cardioid

Interval de frecvență audio: 30-18.000 Hz, ±3 dB

Alimentare: 2 x baterii/acumulatori, tip R6

Timp de funcționare: > 8 ore

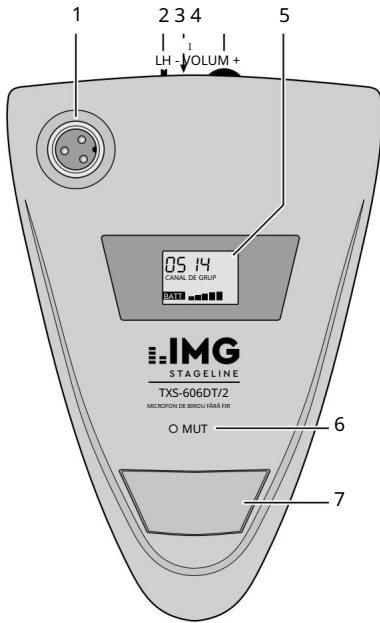
Dimensiuni fără gât de leabă: 120 x 65 x 178 mm

Lungimea gâtului de leabă: 350 mm

Greutate: 1,2 kg

Toate drepturile rezervate.

Instrucțiuni de utilizare protejate de drepturile de autor ale MONACOR® INTERNATIONAL GmbH & Co. KG. Orice reproducere, chiar și parțială, în scopuri comerciale este interzisă.



## Microfon radio de masă

Aceste instrucțiuni sunt destinate utilizatorilor fără cunoștințe tehnice specifice. Vă rugăm să le citiți cu atenție înainte de a utiliza produsul și să le păstrați pentru referințe ulterioare.

### 1 Avertismente importante

Microfonul radio respectă toate directivele UE relevante și, prin urmare, este marcat cu **CE**.

- Folosiți microfonul numai în interior și protejați-l de picături de apă și stropi, precum și de umiditate ridicată. Temperatura de funcționare admisă este de 0-40°C.
- Pentru curățare, folosiți doar o lavetă moale și uscată; în niciun caz nu folosiți apă sau produse chimice.
- În cazul utilizării necorespunzătoare, aplicării incorecte sau reparațiilor neprofesionale ale microfonului, nu ne asumăm nicio răspundere pentru daunele indirecte aduse persoanelor sau bunurilor și nu ne asumăm nicio garanție pentru microfon.



Dacă doriți să eliminați definitiv microfonul, vă rugăm să îl duceți la un punct local de reciclare.

### 2 Prezentare generală

- mufă de microfon tip gât de lebădă
- Selector de putere al transmisiei  
L = Low: putere de transmisie mică (2,5 mW)  
H = Ridicat: putere de transmisie mare (25mW)
- Senzor pentru semnale infraroșii de la receptor pentru setarea automată a canalului
- Regulator de sensibilitate al microfonului
- Afișaj
- LED-uri MUTE; se aprinde dacă microfonul este dezactivat cu butonul (7)
- Buton pentru pornire/oprire și pornire supă  
Pornire, dezactivare sunet, activare sunet: Apăsăți scurt butonul.  
Oprire: Apăsăți și țineți apăsat butonul până când pe ecran apare OFF.

### 3 Oportunități de angajare

Acest microfon radio de masă, împreună cu următoarele receptoare IMG STAGELINE, formează un sistem de transmisie audio wireless care poate fi utilizat, de exemplu, pentru conferințe.

- TXS-606 (1 unitate receptor)
- TXS-626 (2 unități receptor)
- TXS-646 (4 unități receptor)
- TXS-686 (8 unități receptor)

Cu acest sistem, setarea frecvenței este deosebit de convenabilă datorită funcției ACT (Automatic Channel Targeting - Automatic Channel Targeting). Prin simpla apăsare a unui buton și un semnal infraroșu, microfonul radio setează canalul selectat de receptor.

#### 3.1 Conformitate și aprobare

Prin prezenta, MONACOR INTERNATIONAL declară că produsul TXS-606DT/2 este conform cu Directiva 2014/53/UE. Declarația UE de conformitate este disponibilă pe internet:

[www.img-stageline.com](http://www.img-stageline.com)

Există restricții sau cerințe în următoarele state:

	Cehia	EL	FI	FR
	Italia	LT	MT	PL

Reglementările valabile în țara în care este utilizat produsul trebuie respectate cu strictețe. Înainte de a pune produsul în funcțiune, vă rugăm să contactați sucursala MONACOR sau autoritățile din țara dumneavoastră.

țară. Linkuri către autoritățile naționale pot fi găsite online la următoarea adresă:

www.cept.org  
ECC

Subiecte

Alte subiecte legate de spectru: Regulamentele SRD și lista orientativă a subclaselor de echipamente

tEFIS și Tabelele Naționale de Frecvență

## 4 Punerea în funcțiune

### 4.1 Introducerea/încuirea bateriilor

Pentru alimentare, aveți nevoie de două baterii AA de 1,5 V.

Dacă simbolul bateriei

și LED-ul MUTE (6) clipesc alternativ, aceasta înseamnă că bateriile sunt descărcate și trebuie înlocuite. În caz contrar, microfonul se va opri automat la scurt timp după aceea.

- Introduceți doar baterii (reîncărcabile sau nu) de același tip și înlocuiți-le întotdeauna împreună.
- Dacă microfonul nu este utilizat pentru o perioadă lungă de timp, este recomandabil să scoateți bateriile pentru a evita deteriorarea microfonului în cazul în care bateriile ar curge.

Pe partea inferioară a microfonului, deschideți compartimentul bateriilor. Introduceți bateriile așa cum este indicat în compartiment și închideți compartimentul.



Nu aruncați bateriile goale sau defecte la gunoii menajer, ci în containerele corespunzătoare (de exemplu, la distribuitorul dumneavoastră).

### 4.2 Montarea, pornirea/oprirea microfonului

- 1) Introduceți microfonul cu gât de lebădă în soclu (1) și fixați-l bine prin înșurubarea inelului zimțat.
- 2) Porniți microfonul cu butonul (7). Iluminarea afișajului se aprinde pentru câteva secunde. Afișajul afișează următoarele informații:  
GRUP 00-07 = Grup de canale  
CANAL 00-99 = Canal\*  
\*pentru frecvențe, consultați tabelul de la paginile 19/18  
**Starea bateriei:**  
**BAT**      **■**      **■**  
încărcat, pe jumătate încărcat, descărcat
- 3) După utilizare, nu uitați să opriți microfonul pentru a evita descărcarea suplimentară a bateriilor: țineți apăsat butonul (7) până când afișajul arată OFF.

## 4.3 Setări canalul și puterea transmisie, sensibilitate microfon

- 1) Setări mai întâi receptorul pe un canal de transmisie liber (consultați instrucțiunile receptorului).

Apoi setați microfonul pe același canal:

Țineți senzorul infraroșu (3) al microfonului spre fereastra IR a receptorului.

Distanța nu trebuie să depășească 1,5 m și nu trebuie să existe obstacole între senzor și fereastra IR. Apăsăți scurt butonul ACT de pe receptor. Iluminarea de fundal a afișajului se aprinde, iar microfonul este acum setat pe același canal ca și receptorul.

- 2) Setări puterea de transmisie a microfonului folosind selectorul din stânga (2):

H (mare) = putere mare pentru o rază lungă de acțiune, dar o durată de viață mai scurtă a bateriei

L (scăzut) = putere mai mică pentru o durată mai lungă, dar o rază de acțiune redusă

- 3) Pentru a seta sensibilitatea microfonului, porniți dispozitivul audio conectat la receptor (de exemplu, mixer, amplificator) și vorbiți în microfon. Selectați un volum suficient de mare la sistemul audio pentru a putea seta optim sensibilitatea cu ajutorul controlului VOLUME (4): Dacă semnalul microfonului este prea puternic și distorsionat, reduceți sensibilitatea. Dacă semnalul este prea slab, totuși, raportul semnal-volum va fi redus.

zgomotul este redus; atunci trebuie să creșteți sensibilitatea.

- 4) Pentru a dezactiva microfonul, apăsați scurt butonul (7); LED-ul MUTE (6) se aprinde.

Apăsarea din nou a butonului reactivează sunetul.

## 5 Date tehnice

Frecvențe purtătoare: 672.000-691.975MHz

canale: paginile tabelului 18/19

Stabilitate a frecvenței: ±0,005%

Putere de transmisie (EIRP): ♦ H: 25mW; L: 2,5 mW

Microfon: capsulă electret, cardioid

Frecvențe audio: 30 -18 000 Hz, ±3 dB

Sursă de alimentare: 2 baterii/acumulatori reîncărcabil.

Baterii de tip AA

Timpe de funcționare: ♦♦♦♦♦ > 8 ore

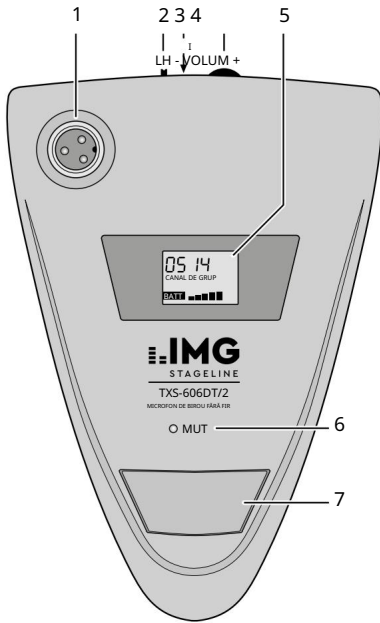
Dimensiuni fără gât de lebădă: 120 × 65 × 178 mm

Lungimea gâtului de lebădă: 350 mm

Greutate: 1,2 kg

Sub rezerva modificărilor tehnice.

MONACOR® INTERNATIONAL GmbH & Co. KG își rezervă dreptul de a adapta aceste instrucțiuni de utilizare în orice formă. Reproducerea, chiar și parțială, în scopuri comerciale este interzisă.



## 2 Prezentare generală

- 1 Conexiune pentru microfonul cu gât de lebădă
- 2 Comutator de alimentare al transmisiei  
L = putere de transmisie redusă (2,5 mW)  
H = putere de transmisie mare (25 mW)
- 3 Senzor pentru semnalele infraroșu ale receptorului pentru setarea automată a canalelor
- 4 Controlul sensibilității microfonului
- 5 Afișaj
- 6 LED-uri MUTE; se aprinde când microfonul este dezactivat cu butonul (7)
- 7 Buton pentru pornire și oprire și pentru dezactivare sunet  
Pornire, dezactivare sunet, reactivare sunet: apăsați scurt tasta.  
Oprire: apăsați și țineți apăsat butonul până când pe afișaj apare mesajul OFF.

## 3 aplicații

Acest microfon de birou radio, împreună cu următoarele receptoare IMG STAGELINE, formează un sistem de transmisie audio wireless care poate fi utilizat, de exemplu, ca sistem de conferințe.

- TXS-606 (1 receptor)
- TXS-626 (2 receptoare)
- TXS-646 (4 receptoare)
- TXS-686 (8 receptoare)

Cu acest sistem, setarea frecvenței este deosebit de convenabilă datorită funcției ACT (Automatic Channel Targeting - Automatic Channel Targeting). Microfonul radio este pur și simplu acordat pe canalul selectat pe receptor prin apăsarea unui buton prin intermediul unui semnal infraroșu.

### 3.1 Conformitate și aprobare

MONACOR INTERNATIONAL declară prin prezenta că produsul TXS-606DT/2 este în conformitate cu Directiva 2014/53/UE. Declarația UE de conformitate este disponibilă pe internet:

[www.img-stageline.com](http://www.img-stageline.com)

Se aplică restricții sau cerințe în următoarele țări:

	Cehia	EL	FI	FR
	IT-ul	LT	MT	PL

Prevederile legale ale țării în care este utilizat produsul trebuie respectate cu strictețe. Vă rugăm să vă adresați sucursalei MONACOR sau autorității competente relevante din țara dumneavoastră înainte de a utiliza produsul.

## Microfon de masă radio

Acest manual este destinat utilizatorilor fără cunoștințe tehnice speciale. Citiți cu atenție manualul înainte de a pune dispozitivul în funcțiune și păstrați-l pentru consultare ulterioară.

## 1 Instrucțiuni importante de utilizare

Microfonul radio respectă toate directivele europene relevante și, prin urmare, poartă marcatul.

CE

- Microfonul este potrivit numai pentru utilizare în interior; evitați picurarea și stropirea cu apă și locurile cu umiditate ridicată. Intervalul de temperatură ambientală admis este 0-40°C.
- Folosiți doar o cârpă uscată și moale pentru curățare. Nu folosiți în niciun caz apă sau substanțe chimice.
- În cazul utilizării neautorizate sau necorespunzătoare, al operării incorecte sau al reparațiilor efectuate de o persoană necalificată, garanția și răspunderea pentru daunele materiale sau corporale rezultate vor înceta.



Când microfonul este scos definitiv din uz, duceți-l la o companie locală de reciclare pentru a fi prelucrat într-un mod ecologic.

Linkuri către autoritățile naționale pot fi găsite la următoarea adresă URL:

www.cept.org  
ECC

Subiecte

Alte subiecte legate de spectru: Regulamentele SRD și

lista orientativă a subclaselor de echipamente

TEFIS și Tabelele Naționale de Frecvență

## 4 Punere în funcțiune

### 4.1 Introducerea/înlouirea bateriilor

Sunt necesare două baterii AA de 1,5 V (tip Mignon) pentru alimentare. Dacă pictograma bateriei

iar LED-ul MUTE (6) clipește alternativ, atunci bateriile sunt descărcate și trebuie înlocuite.

În caz contrar, microfonul se oprește automat la scurt timp după aceea.

- Folosiți doar baterii sau baterii reîncărcabile de același tip și înlocuiți întotdeauna toate bateriile în același timp.
- Din motive de siguranță, scoateți bateriile din dispozitiv dacă nu îl veți utiliza pentru o perioadă lungă de timp. Acest lucru garantează că microfonul nu va fi deteriorat în cazul în care bateriile curg.

Deschideți compartimentul bateriilor de pe partea inferioară a microfonului.

Introduceți bateriile conform indicațiilor din compartimentul pentru baterii și închideți compartimentul.



Bateriile și acumulatorii nu trebuie aruncați la gunoii menajer. Pentru o prelucrare ecologică, aruncați-le exclusiv ca deșeuri periculoase (de exemplu, în cutia de colectare din magazinele de vânzare cu amănuntul).

### 4.2 Montarea microfonului, pornirea/oprirea acestuia

- 1) Introduceți microfonul cu gât de lebădă în soclu (1) și fixați-l în poziție prin înșurubarea inelului striat.
- 2) Porniți microfonul cu butonul (7). Lumina de fundal a afișajului se va aprinde pentru câteva secunde. Următoarele informații vor apărea pe afișaj :

GRUP 00-07 = grup de canale

CANAL 00-99 = canal\*

Frecvență vezi tabelul la pagina 18/19

Starea bateriei

BAT

plin pe jumătate plin

T

gol

- 3) După utilizare, nu uitați să opriți microfonul pentru ca bateriile să nu se descarce mai mult: țineți apăsat butonul până când pe afișaj apare mesajul OFF.

### 4.3 Setarea canalului de transmisie, a puterii de transmisie și a sensibilității microfonului

- 1) Mai întâi, setați un canal de transmisie liber pe receptor (consultați manualul de utilizare al receptorului). Apoi, setați microfonul pe același canal:

Țineți senzorul infraroșu (3) al microfonului spre fereastra infraroșu a receptorului. Distanța nu trebuie să depășească 1,5 m și trebuie să existe o linie vizuală directă între senzor și fereastra infraroșu.

Apăsăți scurt butonul ACT de pe receptor. Lumina de fundal a afișajului microfonului se aprinde, iar microfonul este astfel setat pe același canal ca și receptorul.

- 2) Setati puterea de transmisie a microfonului folosind comutatorul LH (2):

H = putere mare pentru o rază lungă de acțiune, dar o durată de viață mai scurtă a bateriei

L = putere redusă pentru un timp de funcționare mai lung, dar o rază de acțiune mai mică

- 3) Pentru a seta sensibilitatea microfonului Porniți dispozitivul audio (de exemplu, consola de mixaj, amplificatorul) conectat la receptor și vorbiți în microfon. Setati sistemul audio la un nivel de volum astfel încât sensibilitatea să poată fi reglată optim cu ajutorul controlului de volum (4): Dacă semnalul microfonului este prea puternic și distorsionat, reduceți sensibilitatea. Cu toate acestea, un semnal prea slab va duce la un raport semnal-zgomot slab; creșteți sensibilitatea în mod corespunzător.
- 4) Pentru a dezactiva microfonul, apăsați scurt butonul (7); LED-ul MUTE (6) se aprinde. O nouă apăsare repornește sunetul.

## 5 Date tehnice

Frecvențe purtătoare: Ø 672.000 – 691.975MHz

Canale: tabel pagina 18/19

Stabilitate de frecvență: ±0,005%

Putere de transmisie (EIRP): ♦ H: 25mW; L: 2,5 mW

Microfon: capsulă electretă, caracteristică renală

Interval de frecvență audio: 30 –18.000 Hz, ±3 dB

Tensiune de alimentare: 2 baterii AA/baterii reîncărcabile (tip mignon)

Timp de funcționare: > 8 ore

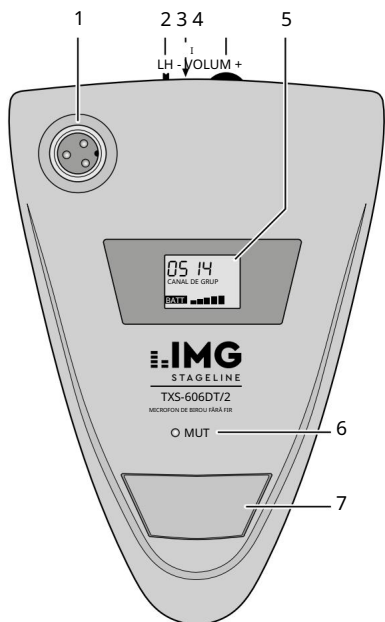
Dimensiuni fără gât de lebădă: 120 × 65 × 178 mm

Lungimea gâtului de lebădă: 350 mm

Greutate: 1,2 kg

Sub rezerva modificărilor.

Acest manual de instrucțiuni este protejat de legea drepturilor de autor. eigendom van MONACOR® INTERNATIONAL GmbH & Co. KG. Reproducerea – chiar și parțială – în scopuri comerciale proprii este interzisă.



## Microfon wireless pentru birou

Aceste instrucțiuni sunt destinate utilizatorilor fără cunoștințe tehnice specifice. Citiți cu atenție aceste instrucțiuni înainte de a utiliza aparatul și păstrați-le pentru referințe ulterioare.

### 1 Note importante

Microfonul wireless respectă toate directivele UE relevante și, prin urmare, este marcat cu simbolul .



- Microfonul este potrivit numai pentru utilizare în interior .  
Protejați-l de picături de apă, stropi și umiditate ridicată.  
Interval de temperatură ambientală admisă: 0–40°C.
- Folosiți doar o cârpă moale și uscată pentru curățare; nu folosiți niciodată apă sau substanțe chimice.
- Nu se poate asuma nicio garanție sau răspundere pentru vătămări corporale sau daune materiale rezultate din utilizarea microfonului în alte scopuri decât cele prevăzute inițial, dacă acesta nu este utilizat corespunzător sau dacă nu este reparat de experți.



Dacă microfonul urmează să fie scos definitiv din funcțiune, aruncați-l în conformitate cu reglementările locale.

## 2 Prezentare generală

- 1 conexiune microfon tip gât de lebedă
- 2 Comutator pentru a selecta puterea de transmisie

L = Low: putere de transmisie redusă (2,5 mW)  
H = Ridicat: putere de transmisie mare (25mW)

- 3 Senzor pentru semnale IR trimise de receptor pentru reglarea automată a canalelor
- 4 Comandă pentru reglarea sensibilității microfonului
- 5 Vizualizator
- 6 LED-uri MUTE; se vor aprinde când microfonul a fost dezactivat de la butonul (7)
- 7 Buton pentru conectare/deconectare și pentru dezactivarea sunetului microfonului

Pentru a conecta sau a dezactiva/activa sunetul: Apăsăți scurt butonul.

Pentru a opri: Apăsăți și mențineți apăsat butonul până când pe afișaj apare OFF.

## 3 aplicații

Combinat cu următoarele receptoare IMG STAGELINE, acest microfon wireless pentru birou creează un sistem de transmisie audio wireless care poate fi utilizat, de exemplu, ca sistem de conferințe.

- TXS-606 (1 unitate de recepție)
- TXS-626 (2 unități de recepție)
- TXS-646 (4 unități de recepție)
- TXS-686 (8 unități de recepție)


Reglarea frecvenței folosind funcția ACT (Automatic Channel Targeting - Direcționare automată a canalelor) este o caracteristică foarte practică: pur și simplu apăsați un buton pentru a regla microfonul wireless la canalul selectat pe receptor folosind un semnal IR.

### 3.1 Conformitate și aprobare

MONACOR INTERNATIONAL declară prin prezenta că produsul TXS-606DT/2 este conform cu Directiva 2014/53/UE. Declarația UE de conformitate este disponibilă online:

[www.img-stageline.com](http://www.img-stageline.com)

Se aplică restricții sau cerințe în următoarele țări:

	Cehia	EL	FI	FR
	Italia	LT	MT	PL

Trebuie întotdeauna luate în considerare reglementările țării în care este utilizat produsul. Înainte de a utiliza produsul, contactați sucursala locală MONACOR sau autoritățile competente.

al țării. Puteți găsi linkuri către autoritățile naționale la următoarea adresă de internet:

www.cept.org  
ECC

Subiecte

Alte subiecte legate de spectru: Regulamentele SRD și lista orientativă a subclaselor de echipamente

TEFIS și Tabelele Naționale de Frecvență

## 4 Operațiune

### 4.1 Introducerea sau schimbarea bateriilor

Sunt necesare două baterii AA de 1,5 V pentru alimentare .

Dacă simbolul bateriei și LED-ul MUTE (6) este ascund alternativ, bateriile sunt descărcate și trebuie înlocuite.

Altfel, microfonul se va deconecta automat după un timp.

- Introduceți doar două baterii (reîncărcabile) de același tip și înlocuiți-le întotdeauna pe amândouă în același timp.
- Dacă microfonul nu va fi utilizat pentru o perioadă lungă de timp, scoateți bateriile pentru a preveni deteriorarea cauzată de scurgeri.

Deschideți compartimentul bateriilor din partea inferioară a microfonului. Introduceți bateriile așa cum este indicat în compartiment și apoi închideți din nou compartimentul.



Nu aruncați niciodată bateriile uzate la gunoier obișnuit. Eliminați bateriile conform reglementărilor locale.

### 4.2 Instalarea microfonului,

conectarea și deconectarea microfonului

- 1) Introduceți microfonul cu gât de lebădă în mufă (1), apoi strângeți inelul zimțat pentru a fixa microfonul.
- 2) Folosiți butonul (7) pentru a conecta microfonul. Afișajul se va aprinde pentru câteva secunde. Vizualizatorul va afișa următoarele informații:  
GRUP 00-07 = grup de canale  
CANAL 00-99 = canal\*  
\*Pentru frecvență, consultați tabelul de la paginile 18/19  
Starea bateriei:  
**BAT**                      **■**                      **■**  
Umplere                      Media                      Descărcat
- 3) Pentru a preveni descărcarea bateriilor, deconectați întotdeauna microfonul după utilizare : Apăsați și mențineți apăsat butonul (7) până când pe afișaj apare OFF.

### 4.3 Ajustați canalul de transmisie, puterea de transmisie și sensibilitatea microfonului

- 1) Mai întâi, setați un canal de transmisie liber pe receptor (consultați manualul de instrucțiuni al receptorului ). Apoi, setați microfonul pe același canal:  
Îndreptați senzorul IR al microfonului (3) spre fereastra IR a receptorului. Distanța nu trebuie să depășească 1,5 m și nu trebuie să existe obstacole între senzor și fereastra IR. Apăsăți scurt butonul ACT al receptorului. Afișajul se va aprinde, iar microfonul se va regla pe același canal ca și receptorul.
- 2) Selectați puterea de transmisie a microfonului folosind comutatorul LH (2):  
H (mare) = putere mare: rază lungă de acțiune, durată scurtă de viață a bateriei  
L (scăzut) = putere redusă: durată scurtă de viață a bateriei , rază scurtă de acțiune
- 3) Pentru a regla sensibilitatea microfonului, porniți dispozitivul audio (de exemplu, mixerul, amplificatorul) conectat la receptor și vorbiți în microfon.  
Reglați volumul sistemului audio astfel încât să puteți seta sensibilitatea optimă folosind controlul VOLUME (4): Dacă volumul semnalului microfonului este prea mare și semnalul este distorsionat, reduceți sensibilitatea. Dacă volumul semnalului este prea mic, raportați zgomot-sunet va fi scăzut; în acest caz, creșteți sensibilitatea în mod corespunzător.
- 4) Pentru a dezactiva microfonul, apăsați scurt butonul (7); LED-ul MUTE (6) se va aprinde. Pentru a reactiva microfonul, apăsați din nou butonul.

## 5 Specificații

Frecvențe purtătoare: 672.000 – 691.975MHz

Canale: Tabel la

paginile 18/19

Stabilitate de frecvență: ±0,005%

Putere de transmisie (EIRP): H: 25mW; L: 2,5 mW

Microfon: Capsulă electretă, cardioid

Interval de frecvență

audio: 30 – 18.000 Hz, ±3 dB

Alimentare: 2 baterii AA (reciclate)

Timp de funcționare: > 8 ore

Dimensiuni

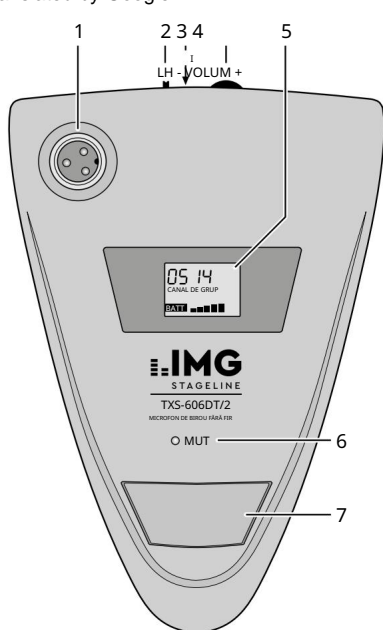
(fără gât de lebădă): 120 × 65 × 178 mm

Lungimea gâtului de lebădă: 350 mm

Greutate: 1,2 kg

Sub rezerva modificărilor tehnice.

Manual de instrucțiuni protejat de drepturile de autor MONACOR® INTERNATIONAL GmbH & Co. KG. Orice reproducere, chiar și parțială, în scopuri comerciale este interzisă.



## 2 Elemente de operare și conectori

- 1 conector de microfon tip gât de lebădă
- 2 Comutator de alimentare al transmțătorului  
L = Low: putere redusă (2,5 mW)  
H = Ridicat: putere mare (25mW)
- 3 senzori IR pentru reglarea automată a canalelor în funcție de setările receptorului
- 4 Controlul sensibilității microfonului
- 5 Afșaj
- 6 LED MUTE; se aprinde când microfonul este dezactivat folosind butonul (7)
- 7 Buton pornit/oprit și dezactivare sunet microfon

Pentru a porni și opri microfonul: apăsați scurt butonul.

Pentru a opri microfonul: țineți apăsat butonul până când pe ecran apare

se oprește.

## 3 Aplicație

Acest microfon de birou cu transmțător este utilizat pentru a crea seturi wireless cu următoarele receptoare IMG STAGELINE:

TXS-606 (cu 1 modul receptor)

TXS-626 (cu 2 module receptor)

TXS-646 (cu 4 module receptor)

TXS-686 (cu 8 module receptor)

Datorită funcției ACT (Automatic Channel Targeting), setarea canalelor este foarte ușoară: cu un singur buton, puteți potrivi canalul de transmisie de pe microfonul de birou cu canalul receptorului folosind semnalul IR.

### 3.1 Conformitate și aprobări

MONACOR INTERNATIONAL declară prin prezența că produsul TXS-606DT/2 îndeplinește toate cerințele standardului 2014/53/UE. Declarația de conformitate este disponibilă la adresa:

[www.img-stageline.com](http://www.img-stageline.com)

Se aplică restricții sau cerințe suplimentare în următoarele țări:

	Cehia	EL	FI	FR
	Italia	LT	MT	PL

Vă rugăm să vă familiarizați cu reglementările privind utilizarea benzilor de frecvență specifice din țara dumneavoastră. Vă recomandăm să contactați sucursala locală MONACOR sau organismul responsabil înainte de a achiziționa sau utiliza acest dispozitiv.

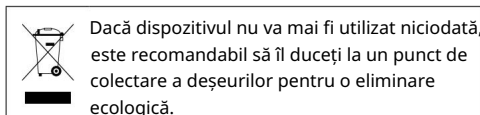
## Microfon wireless pentru birou

Acest manual este destinat utilizatorilor care nu au cunoștințe tehnice și experiență. Vă rugăm să citiți cu atenție acest manual înainte de utilizare și să îl păstrați pentru referințe ulterioare.

## 1 Măsură de siguranță

Microfonul wireless îndeplinește toate cerințele standardelor UE, motiv pentru care a fost marcat cu simbolul .

- Microfonul este destinat exclusiv utilizării în interior; trebuie protejat de apă, umiditate ridicată și temperatură ridicată (intervalul admis este 0–40°C).
- Folosiți o cârpă uscată și moale pentru a curăța dispozitivul. Nu folosiți apă sau substanțe chimice.
- Producătorul și furnizorul nu sunt răspunzători pentru daunele rezultate, deteriorarea echipamentului sau vătămarea utilizatorului dacă dispozitivul a fost utilizat în alte scopuri decât cele prevăzute, operat incorect sau supus unor reparații neautorizate.



pentru introducerea reglementărilor. O listă a instituțiilor relevante poate fi găsită la următoarea adresă de site web:

www.cept.org  
ECC

Subiecte

Alte subiecte legate de spectru: Regulamentele SRD și lista orientativă a subclaselor de echipamente tEFIS și Tabelele Naționale de Frecvență

## 4 Serviciu

### 4.1 Introducerea și înlocuirea bateriilor

Microfonul de birou necesită două surse de alimentare de 1,5 V. Baterii AA. Dacă simbolul bateriei și LED-ul M (6) încep să clipească alternativ, înlocuiți bateriile cu unele noi. În caz contrar, microfonul se va opri automat după scurt timp.

- Folosiiți două baterii (reîncărcabile) de același tip și înlocuiți-le în perechi.
- Dacă microfonul nu va fi utilizat pentru o perioadă lungă de timp, scoateți bateriile pentru a preveni deteriorarea dispozitivului din cauza scurgerilor de lichid din baterii.

Deschideți compartimentul bateriilor din partea inferioară a dispozitivului. Introduceți două baterii, respectând polaritatea indicată, și închideți compartimentul.



Bateriile uzate trebuie aruncate în container special marcate, nu în pubelele obișnuite de gunoi.

### 4.2 Conectarea microfonului, pornirea și oprirea acestuia

- Conectați microfonul cu gât de lebădă la mufa (1), apoi fixați conexiunea cu piulița.
- Porniți microfonul folosind butonul (7). Lumina de fundal a afișajului se va aprinde pentru câteva secunde. Afișajul afișează următoarele informații:  
GRUP 00-07 = grup de canale  
CANAL 00-99 = canal  
\*frecvențele canalelor individuale sunt date în tabelul de la paginile 18/19

Starea bateriei:

**BAT**

deplin

**N**

pe jumătate epuizat

- După terminarea lucrului, opriți microfonul pentru a evita descărcarea bateriei: țineți apăsat butonul (7) până când pe afișaj apare OFF.

### 4.3 Setarea canalului de transmisie, a puterii emițătorului și a sensibilității microfonului

- Mai întâi, setați un canal de transmisie liber pe receptor (consultați manualul receptorului).  
Apoi setează-l pe același canal pe microfon:

Îndreptați senzorul IR al microfonului (3) spre fereastra IR a receptorului. Distanța nu trebuie să depășească 1,5 m. Nu trebuie să existe obstacole între senzori. Apăsăți butonul ACT de pe receptor. Afișajul microfonului se va aprinde. Microfonul de birou și receptorul sunt acum setate pe aceleași canale.

- Selectați puterea emițătorului folosind comutatorul LH (2):

H (mare) = putere mare: rază de acțiune mai mare, dar durată de viață mai scurtă a bateriei

L (scăzut) = putere redusă: durată de viață mai lungă a bateriei, dar rază de acțiune mai scurtă

- Pentru a seta sensibilitatea corespunzătoare a microfonului, porniți un alt dispozitiv audio din lanțul audio (de exemplu, mixer, amplificator) și transmiteți un mesaj prin microfon. Reglați volumul sistemului audio astfel încât modificările setărilor să fie audibile, iar intervalul de reglare al butonului VOLUME (4) să fie suficient pentru a atinge nivelul optim: Dacă volumul este prea mare sau semnalul este distorsionat, reduceți sensibilitatea. Dacă volumul este prea mic sau prea slab în raport cu zgomotul, creșteți sensibilitatea.

- Pentru a dezactiva microfonul, apăsați scurt butonul (7); LED-ul MUTE (6) se va aprinde. Pentru a reactiva microfonul, apăsați din nou butonul.

## 5 Specificații

Frecvențe de funcționare: 672.000 – 691.975MHz

canalele din tabelul de la paginile 18/19

Stabilitate de frecvență: ±0,005%

Puterea emițătorului (EIRP): ♦♦♦♦♦ H: 25mW; L: 2,5 mW

Microfon: electret, cardioid

Răspuns în frecvență: ♦♦♦♦♦ 30 – 18.000 Hz, ±3 dB

Alimentare: 2 baterii AA (reîncărcabile)

Timp de lucru: > 8 ore

Dimensiuni (fără gât de lebădă): 120 × 65 × 178 mm

Lungimea gâtului de lebădă: 350 mm

Greutate: 1,2 kg

Sub rezerva modificărilor.

Instrucțiunile de utilizare sunt protejate prin drepturi de autor de către MONACOR® INTERNATIONAL GmbH & Co. KG. Prelucrarea tuturor sau a unei părți din instrucțiuni în scopuri financiare personale este interzisă.

## Frecvențe de transmisie • Frecvențe de transmisie • Frecvențe de transmisie

GRUP	00	01	02	03	04	05	06	07
CANAL	MHz	MHz	MHz	MHz	MHz	MHz	MHz	MHz
00	672.000	674.500	677.000	679.500	682.000	684.500	687.000	689.500
01	672.025	674.525	677.025	679.525	682.025	684.525	687.025	689.525
02	672.050	674.550	677.050	679.550	682.050	684.550	687.050	689.550
03	672.075	674.575	677.075	679.575	682.075	684.575	687.075	689.575
04	672.100	674.600	677.100	679.600	682.100	684.600	687.100	689.600
05	672.125	674.625	677.125	679.625	682.125	684.625	687.125	689.625
06	672.150	674.650	677.150	679.650	682.150	684.650	687.150	689.650
07	672.175	674.675	677.175	679.675	682.175	684.675	687.175	689.675
08	672.200	674.700	677.200	679.700	682.200	684.700	687.200	689.700
09	672.225	674.725	677.225	679.725	682.225	684.725	687.225	689.725
10	672.250	674.750	677.250	679.750	682.250	684.750	687.250	689.750
11	672.275	674.775	677.275	679.775	682.275	684.775	687.275	689.775
12	672.300	674.800	677.300	679.800	682.300	684.800	687.300	689.800
13	672.325	674.825	677.325	679.825	682.325	684.825	687.325	689.825
14	672.350	674.850	677.350	679.850	682.350	684.850	687.350	689.850
15	672.375	674.875	677.375	679.875	682.375	684.875	687.375	689.875
16	672.400	674.900	677.400	679.900	682.400	684.900	687.400	689.900
17 MHz	672.425	674.925	677.425	679.925	682.425	684.925	687.425	689.925
18 MHz	672.450	674.950	677.450	679.950	682.450	684.950	687.450	689.950
19	672.475	674.975	677.475	679.975	682.475	684.975	687.475	689.975
20	672.500	675.000	677.500	680.000	682.500	685.000	687.500	690.000
21 MHz	672.525	675.025	677.525	680.025	682.525	685.025	687.525	690.025
22	672.550	675.050	677.550	680.050	682.550	685.050	687.550	690.050
23 MHz	672.575	675.075	677.575	680.075	682.575	685.075	687.575	690.075
24	672.600	675.100	677.600	680.100	682.600	685.100	687.600	690.100
25	672.625	675.125	677.625	680.125	682.625	685.125	687.625	690.125
26	672.650	675.150	677.650	680.150	682.650	685.150	687.650	690.150
27	672.675	675.175	677.675	680.175	682.675	685.175	687.675	690.175
28 MHz	672.700	675.200	677.700	680.200	682.700	685.200	687.700	690.200
29	672.725	675.225	677.725	680.225	682.725	685.225	687.725	690.225
30	672.750	675.250	677.750	680.250	682.750	685.250	687.750	690.250
31 MHz	672.775	675.275	677.775	680.275	682.775	685.275	687.775	690.275
32	672.800	675.300	677.800	680.300	682.800	685.300	687.800	690.300
33 MHz	672.825	675.325	677.825	680.325	682.825	685.325	687.825	690.325
34	672.850	675.350	677.850	680.350	682.850	685.350	687.850	690.350
35 MHz	672.875	675.375	677.875	680.375	682.875	685.375	687.875	690.375
36	672.900	675.400	677.900	680.400	682.900	685.400	687.900	690.400
37	672.925	675.425	677.925	680.425	682.925	685.425	687.925	690.425
38 MHz	672.950	675.450	677.950	680.450	682.950	685.450	687.950	690.450
39	672.975	675.475	677.975	680.475	682.975	685.475	687.975	690.475
40	673.000	675.500	678.000	680.500	683.000	685.500	688.000	690.500
41	673.025	675.525	678.025	680.525	683.025	685.525	688.025	690.525
42	673.050	675.550	678.050	680.550	683.050	685.550	688.050	690.550
43	673.075	675.575	678.075	680.575	683.075	685.575	688.075	690.575
44	673.100	675.600	678.100	680.600	683.100	685.600	688.100	690.600
45 MHz	673.125	675.625	678.125	680.625	683.125	685.625	688.125	690.625
46	673.150	675.650	678.150	680.650	683.150	685.650	688.150	690.650
47	673.175	675.675	678.175	680.675	683.175	685.675	688.175	690.675
48	673.200	675.700	678.200	680.700	683.200	685.700	688.200	690.700
49	673.225	675.725	678.225	680.725	683.225	685.725	688.225	690.725

## Frecvențe de transmisie • Frecvențe de transmisie • Frecvențe de transmisie • Frecvențe de canale

GRUP	00	01	02	03	04	05	06	07
CANAL	MHz	MHz	MHz	MHz	MHz	MHz	MHz	MHz
50	673.250	675.750	678.250	680.750	683.250	685.750	688.250	690.750
51	673.275	675.775	678.275	680.775	683.275	685.775	688.275	690.775
52	673.300	675.800	678.300	680.800	683.300	685.800	688.300	690.800
53	673.325	675.825	678.325	680.825	683.325	685.825	688.325	690.825
54	673.350	675.850	678.350	680.850	683.350	685.850	688.350	690.850
55	673.375	675.875	678.375	680.875	683.375	685.875	688.375	690.875
56	673.400	675.900	678.400	680.900	683.400	685.900	688.400	690.900
57	673.425	675.925	678.425	680.925	683.425	685.925	688.425	690.925
58	673.450	675.950	678.450	680.950	683.450	685.950	688.450	690.950
59	673.475	675.975	678.475	680.975	683.475	685.975	688.475	690.975
60	673.500	676.000	678.500	681.000	683.500	686.000	688.500	691.000
61	673.525	676.025	678.525	681.025	683.525	686.025	688.525	691.025
62	673.550	676.050	678.550	681.050	683.550	686.050	688.550	691.050
63	673.575	676.075	678.575	681.075	683.575	686.075	688.575	691.075
64	673.600	676.100	678.600	681.100	683.600	686.100	688.600	691.100
65	673.625	676.125	678.625	681.125	683.625	686.125	688.625	691.125
66	673.650	676.150	678.650	681.150	683.650	686.150	688.650	691.150
67	673.675	676.175	678.675	681.175	683.675	686.175	688.675	691.175
68	673.700	676.200	678.700	681.200	683.700	686.200	688.700	691.200
69	673.725	676.225	678.725	681.225	683.725	686.225	688.725	691.225
70	673.750	676.250	678.750	681.250	683.750	686.250	688.750	691.250
71	673.775	676.275	678.775	681.275	683.775	686.275	688.775	691.275
72	673.800	676.300	678.800	681.300	683.800	686.300	688.800	691.300
73	673.825	676.325	678.825	681.325	683.825	686.325	688.825	691.325
74	673.850	676.350	678.850	681.350	683.850	686.350	688.850	691.350
75	673.875	676.375	678.875	681.375	683.875	686.375	688.875	691.375
76	673.900	676.400	678.900	681.400	683.900	686.400	688.900	691.400
77	673.925	676.425	678.925	681.425	683.925	686.425	688.925	691.425
78	673.950	676.450	678.950	681.450	683.950	686.450	688.950	691.450
79	673.975	676.475	678.975	681.475	683.975	686.475	688.975	691.475
80	674.000	676.500	679.000	681.500	684.000	686.500	689.000	691.500
81	674.025	676.525	679.025	681.525	684.025	686.525	689.025	691.525
82	674.050	676.550	679.050	681.550	684.050	686.550	689.050	691.550
83	674.075	676.575	679.075	681.575	684.075	686.575	689.075	691.575
84	674.100	676.600	679.100	681.600	684.100	686.600	689.100	691.600
85	674.125	676.625	679.125	681.625	684.125	686.625	689.125	691.625
86	674.150	676.650	679.150	681.650	684.150	686.650	689.150	691.650
87	674.175	676.675	679.175	681.675	684.175	686.675	689.175	691.675
88	674.200	676.700	679.200	681.700	684.200	686.700	689.200	691.700
89	674.225	676.725	679.225	681.725	684.225	686.725	689.225	691.725
90	674.250	676.750	679.250	681.750	684.250	686.750	689.250	691.750
91	674.275	676.775	679.275	681.775	684.275	686.775	689.275	691.775
92	674.300	676.800	679.300	681.800	684.300	686.800	689.300	691.800
93	674.325	676.825	679.325	681.825	684.325	686.825	689.325	691.825
94	674.350	676.850	679.350	681.850	684.350	686.850	689.350	691.850
95	674.375	676.875	679.375	681.875	684.375	686.875	689.375	691.875
96	674.400	676.900	679.400	681.900	684.400	686.900	689.400	691.900
97	674.425	676.925	679.425	681.925	684.425	686.925	689.425	691.925
98	674.450	676.950	679.450	681.950	684.450	686.950	689.450	691.950
99	674.475	676.975	679.475	681.975	684.475	686.975	689.475	691.975

