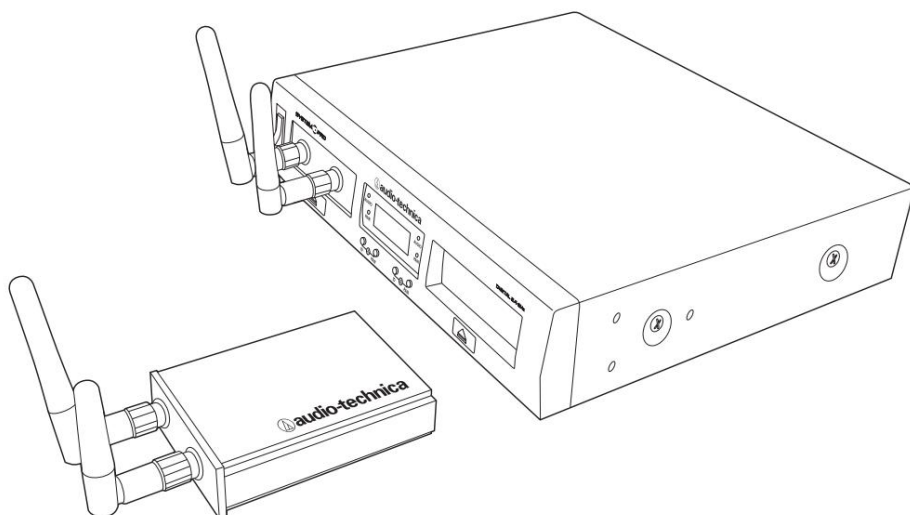


Sistem 10 PRO

Sistem digital wireless
Instalare și funcționare



ATW-1301

Sistem de transmițător UniPak®

ATW-1301/L

Sistem de microfon Lavalier

ATW-1302

Sistem de microfon portabil

ATW-1311

Sistem de transmițător dual UniPak®

ATW-1311/L

Sistem de microfon cu lavalieră duală

ATW-1312

Sistem combinat UniPak®/portabil


ATW-1312/L

Sistem combinat Lavalier/Portabil

ATW-1322


Sistem de microfon portabil dual

Instalarea și operarea System 10 PRO



ATEN IE

RISC DE ELECTROCUTARE
NU DESCHIDEȚI



AVERTISMENT: PENTRU A REDUCE RISCUL DE INCENDIU SAU ELECTROCUTARE, NU ÎNDEPĂRȚAȚI ȘURUBURILE.
NU EXISTĂ PIESE CARE POATE FI REPARATE DE UTILIZATOR ÎN INTERIOR. PENTRU REPARAȚII, CONSULTAȚI PERSONALUL DE SERVICE CALIFICAT.

AVERTISMENT: PENTRU A REDUCE RISCUL DE INCENDIU SAU DE ELECTROCUTARE, NU EXPUNEȚI APARATUL LA PLOAIE SAU UMIDITATE.

CERTIFICARE: ACEST DISPOZITIV ESTE CONFORM CU PARTEA 15 DIN REGULAMENTUL FCC. ACEST DISPOZITIV ESTE CONFORM CU STANDARDUL(E) RSS EXEMPT DE LICENȚĂ DIN INDUSTRIA CANADIANĂ. FUNCȚIONAREA ESTE SUPUSĂ URMĂTOARELOR DOUĂ CONDIȚII: (1) ACEST DISPOZITIV NU POATE CAUZA INTERFERENȚE DĂUNĂTOARE ȘI (2) ACEST DISPOZITIV TREBUIE SĂ ACCEPTE ORICE INTERFERENȚĂ PRIMITĂ, INCLUSIV INTERFERENȚE CARE POT CAUZA FUNCȚIONAREA NEDORITĂ.

Acest dispozitiv respectă standardele CNR scutite de licență ale Industry Canada. Funcționarea sa este supusă următoarelor două condiții: (1) acest dispozitiv nu trebuie să cauzeze interferențe și (2) acest dispozitiv trebuie să accepte orice interferență primită, inclusiv interferențe care pot cauza o funcționare nedorită.

Conform reglementărilor Industry Canada, acest emițător radio poate funcționa numai utilizând o antenă de un tip și un câștig maxim (sau mai mic) aprobate pentru emițător de către Industry Canada. Pentru a reduce potențialele interferențe radio cu alți utilizatori, tipul de antenă și câștigul acesteia trebuie alese astfel încât puterea radiată izotrop echivalentă (eirp) să nu fie mai mare decât cea necesară pentru o comunicare reușită.

În conformitate cu reglementările Industry Canada, acest emițător radio poate funcționa cu o antenă de un tip și cu un câștig maxim (sau mai mic) aprobate pentru emițător de către Industry Canada. Pentru a reduce riscul de interferențe radio pentru alți utilizatori, tipul de antenă și câștigul trebuie selectate astfel încât puterea radiată izotrop echivalentă (cea mai slabă) să nu depășească curentul necesar pentru

stabilirea unei comunicări satisfăcătoare.

AVERTISMENT: Modificările care nu sunt aprobate în mod expres în scris de Audio-Technica pot fi anulează autoritatea utilizatorului de a opera acest echipament.

Declarație privind expunerea la radiofrecvență: Acest emițător nu trebuie amplasat în comun sau utilizat împreună cu nicio altă antenă sau emițător utilizat în alte sisteme.

ATW-RU13 respectă limitele de expunere la radiații FCC/IC stabilite pentru un mediu necontrolat și respectă Ghidurile FCC privind expunerea la radiofrecvență (RF) și RSS-102 din regulile IC privind expunerea la radiofrecvență (RF). Acest echipament are niveluri foarte scăzute de energie RF pe care le-a considerat conforme fără evaluarea expunerii maxime permise (MPE). Însă este de dorit ca acesta să fie instalat și operat menținând radiatorul la o distanță de cel puțin 20 cm de corpul persoanei.

ATW-RU13 respectă limitele de expunere la radiații stabilite pentru un mediu necontrolat și respectă reglementările IC CNR-102 privind expunerea la radiofrecvență (RF). Acest echipament emite o energie RF foarte scăzută, considerată conformă fără o evaluare a expunerii maxime admise. Cu toate acestea, este de dorit ca acesta să fie instalat și utilizat la o distanță de cel puțin 20 cm între dispozitivul radiant și corp.

The available scientific evidence does not show that any health problems are associated with the use of wireless devices with low power. With all of these, there is no evidence that these wireless devices with low power are absolutely safe. Wireless devices with low power emit low levels of radio frequency (RF) energy in the non-ionizing range of the electromagnetic spectrum. RF energy from these devices is not known to cause health problems. However, some studies have suggested that RF energy from wireless devices may be associated with certain health effects. These findings have not been confirmed by additional research. ATW-T1001, ATW-T1002 has a low power test and it was found that it respects the limits of exposure to radio frequency (RF) and IC CNR-102. However, it is recommended that it be installed and operated in a way that maintains the radiator at a distance of at least 20 cm from the person's body.

Les connaissances scientifiques dont nous disposons n'ont mis en évidence aucun problème de santé associé à l'usage des appareils sans fil à faible puissance. Nous ne sommes cependant pas en mesure de prouver que ces appareils sans fil à faible puissance sont entièrement sans danger. Les appareils sans fil à faible puissance émettent une énergie radioélectrique (RF) très faible. Cependant, certaines études ont suggéré que l'énergie RF des appareils sans fil pourrait être associée à certains effets sur la santé. Ces constatations n'ont pas été confirmées par des recherches supplémentaires. ATW-T1001, ATW-T1002 a été testé et il a été constaté qu'il respecte les limites d'exposition à la radiofréquence (RF) et IC CNR-102. Cependant, il est recommandé de l'installer et de l'utiliser de manière à maintenir le radiateur à une distance d'au moins 20 cm du corps de la personne.

ces résultats n'ont pas été confirmés par des recherches supplémentaires. ATW-T1001, ATW-T1002 a fost testat și s-a constatat că respectă limitele de expunere la radiații stabilite pentru un mediu necontrolat și respectă Ghidurile FCC privind expunerea la radiofrecvență (RF) și IC CNR-102.

Notă: ATW-RC13 a fost testat și s-a constatat că respectă limitele pentru un dispozitiv digital din clasa B, în conformitate cu partea 15 a Regulamentului FCC. Aceste limite sunt concepute pentru a oferi o protecție rezonabilă împotriva interferențelor dăunătoare într-o instalație rezidențială. Acest lucru

Echipamentul generează, utilizează și poate radia energie de radiofrecvență și, dacă nu este instalat și utilizat conform instrucțiunilor, poate cauza interferențe dăunătoare comunicațiilor radio. Cu toate acestea, nu există nicio garanție că nu vor apărea interferențe într-o anumită instalație. Dacă acest echipament provoacă interferențe dăunătoare recepției radio sau de televiziune, ceea ce poate fi determinat prin oprirea și pornirea echipamentului, utilizatorul este încurajat să încerce să corecteze interferența prin una sau mai multe dintre următoarele măsuri:

- Reorientați sau mutați antena receptorului.
- Măriți distanța dintre echipament și receptor.
- Conectați echipamentul la o priză de pe un circuit diferit de cel la care este conectat receptorul.

- Consultați distribuitorul sau un tehnician radio/TV cu experiență pentru asistență.

Acest aparat digital din clasa B este conform standardului canadian ICES-003.

ATENȚIE! Îndepărtarea capacului carcasei receptorului poate provoca electrocutarea. Consultați servicing to qualified service personnel. No userserviceable parts inside. Do not expose la ploaie sau umezeală. Circuitele din interiorul șasiului, receptorului și emițătoarelor au fost reglate cu precizie pentru performanțe optime și conformitate cu reglementările federale. Nu încercați să deschideți șasiul, receptorul sau emițătoarele. Acest lucru va anula garanția și poate cauza funcționarea necorespunzătoare.

Notificare pentru persoanele cu stimulatori cardiace implantați sau dispozitive AICD: Orice sursă de energie RF (radiofrecvență) poate interfera cu funcționarea normală a dispozitivului implantat. Toate microfoanele wireless au emițătoare de putere redusă (putere de ieșire mai mică de 0,05 wați), which are unlikely to cause difficulty, especially if they are at least a few inches away. Totuși, deoarece un transmisor de microfon „body-pack” este de obicei plasat pe corp, vă sugerăm să îl atașați la centură, mai degrabă decât în buzunarul cămășii, unde s-ar putea afla imediat lângă dispozitivul medical. Rețineți, de asemenea, că orice întrerupere a dispozitivului medical va înceta atunci când sursa de transmisie RF este oprită. Vă rugăm să contactați medicul sau furnizorul de dispozitive medicale dacă aveți întrebări sau întâmpinați probleme cu utilizarea acestui sau a oricărui alt echipament RF.

Instrucțiuni importante de siguranță

1. Citiți aceste instrucțiuni.
2. Păstrați aceste instrucțiuni.
3. Respectați toate avertismentele.
4. Urmăriți toate instrucțiunile.
5. Nu utilizați acest aparat în apropierea apei.
6. Curățați doar cu o cârpă uscată.
7. Instalați conform instrucțiunilor producătorului.
8. Nu instalați în apropierea unor surse de căldură, cum ar fi calorifere, registre de căldură, sobe sau alte aparatură (including amplifiers) that produce heat.
9. Deconectați acest aparat în timpul furtunilor cu fulgere sau când nu este utilizat pentru perioade lungi de timp.
10. Refer all servicing to qualified service personnel. Servicing is required when the aparatul a fost deteriorat în vreun fel, cum ar fi deteriorarea cablului de alimentare sau a ștecherului, a fost vărsat lichid sau au căzut obiecte în aparat, aparatul a fost expus la ploaie sau umezeală, nu funcționează normal sau a fost scăpat.

Vă mulțumim că ați ales un sistem Audio-Technica System 10 PRO Rack-Mount digital wireless system. You have joined thousands of other satisfied clienți care au ales produsele noastre datorită calității, performanței și fiabilității lor. Acest sistem de microfon wireless este rezultatul de succes al anilor de experiență în proiectare și fabricație.

Sistemul audio-Technica System 10 PRO Rack-Mount este un sistem wireless digital conceput pentru a oferi performanțe solide, împreună cu o configurare ușoară și o calitate a sunetului clară și naturală. Având o carcasă cu două receptoare și capacitate de a fi montată de la distanță, System 10 PRO Rack-Mount... is available in various handheld and body-pack configurations. Operating În gama de 2,4 GHz, departe de interferențele TV și DTV, System 10 PRO Rack-Mount oferă o utilizare extrem de ușoară și o selecție instantanee a canalelor. Pot fi utilizate împreună până la zece canale fără probleme de coordonare a frecvenței sau de selecție a grupurilor.

Sistemul wireless System 10 asigură comunicații clare prin furnizarea a trei niveluri de asigurare a diversității: frecvență, timp și spațiu. Diversitatea de frecvență trimite semnalul pe două frecvențe alocate dinamic pentru o comunicare fără interferențe. Diversitatea de timp trimite semnalul în mai multe intervale de timp pentru a maximiza uninitatea la interferențele pe căi multiple. În cele din urmă, Space Diversity folosește două antene pe fiecare emițător și receptor pentru a maximiza integritatea semnalului.

Each configuration of the System 10 PRO digital wireless system include un șasiu de receptor montabil în rack cu două unități de receptor docks. Depending on the configuration, the system will also include

Instalarea și operarea System 10 PRO

una sau două unități receptoare care pot fi andocate în șasiu sau montate de la distanță și unul sau două emițătoare fie ale dispozitivului portabil microphone or body-pack style (or one of each). Some configurations include și unul sau două microfoane lavalieră care se atașează la body-pack transmitters. Up to five chassis (10 receiver units) can be linked with the Cablu RJ12 inclus pentru a permite utilizarea simultană a tuturor receptorilor și o stabilitate sporită a sistemului multicanal.

Deoarece ambalajul System 10 este conceput pentru a conține toate versiunile sistemului, este posibil ca unele compartimente din cutie să fie lăsate intenționat goale.

ATW-R1300 include o sursă de alimentare în comutație care se adaptează automat la modificările tensiunii rețelei.

Transmițătorul versatil ATW-T1001 UniPak® de tip body-pack are atât o intrare de înaltă impedanță pentru instrumente, cât și o intrare de joasă impedanță cu conexiune de polarizare pentru utilizarea cu microfoane dinamice și electret cu condensator. Transmițătorul portabil ATW-T1002 dispune de un element de microfon dinamic unidirecțional.

Atât emițătorul de body-pack, cât și cel portabil utilizează baterii AA interne și au comutatoare Power/Mute și reglaje de nivel (Trim) la intrare.

Instalare

Locația unității receptorului

For best operation, position receiver unit so it is off the floor, in line of în raza vizuală a emițătorului și departe de orice obstacole mari. Țineți unitatea receptorului departe de sursele de zgomot, cum ar fi alte echipamente digitale wireless, cuptoare cu microunde, precum și departe de obiecte metalice mari. Păstrați receptoarele System 10 la o distanță de 9 m de punctele de acces wireless.

Conexiune de ieșire

ATW-R1300 este echipat cu două ieșiri audio pentru fiecare receptor: o ieșire XLR echilibrată și o mufă jack TRS de 6,35 mm neechilibrată. Folosiți un cablu audio ecranat pentru conexiunea dintre receptor și mixer. Dacă intrarea mixerului este o mufă de 6,35 mm, conectați un cablu de la ieșirea audio neechilibrată de 6,35 mm din spatele carcasei receptorului la mixer. Dacă intrarea mixerului este o intrare de tip XLR, conectați un cablu de la ieșirea audio XLR echilibrată din spatele carcasei la mixer.

Conexiune de alimentare

Conectați ștecherul CC al adaptorului de alimentare CA inclus la intrarea de alimentare CC din spatele carcasei receptorului. Fixați cablul peste cârligul de cablu de pe carcasa pentru a preveni desprinderea accidentală a ștecherului. Conectați adaptorul la o priză standard de CA de 120 V 60 Hz. Carcasa receptorului este echipată cu un comutator Pornit/Oprit.

Opriti alimentarea când sistemul nu este utilizat și deconectați sursa de alimentare dacă preconizați că nu veți utiliza sistemul pentru o perioadă lungă de timp.

Antene

Pentru o recepție optimă, poziționați antenele detașabile în formă de „V”, astfel încât ambele să se încline la 45°.

Conexiune de legătură

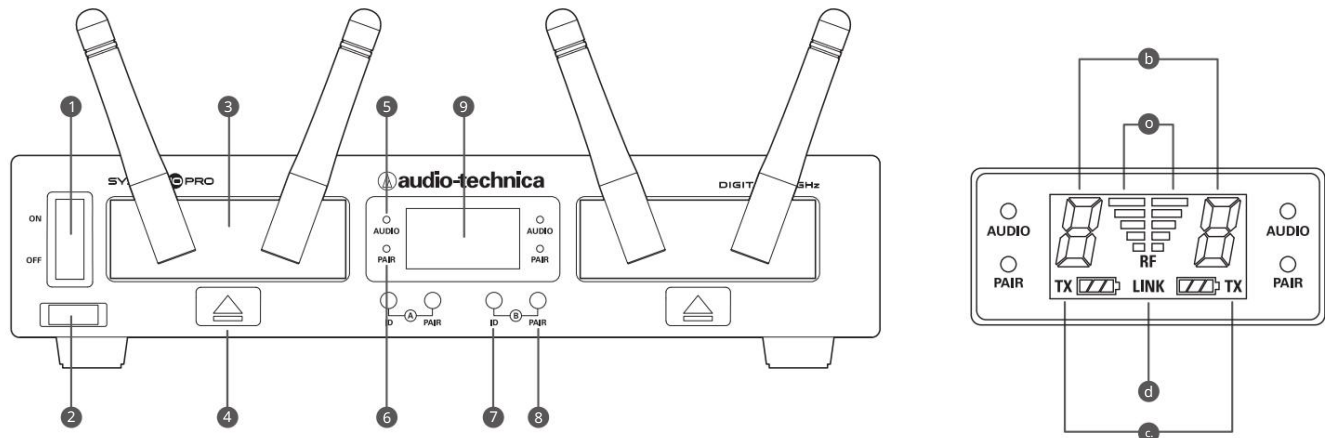
Când se utilizează mai multe sisteme împreună, se recomandă insistent that you link all of the chassis (up to five) using the RJ12 cable included cu fiecare sistem. (Conectarea nu este necesară dacă utilizați un singur șasiu.) Conectarea creează un mediu mult mai stabil în care receptoarele funcționează împreună, cu toate funcțiile de recepție, transmisie și alocare de frecvență coordonate pentru a preveni întreruperile audio și a permite utilizarea simultană a până la 10 canale. Consultați „Conectarea sistemelor” la pagina 9 pentru mai multe detalii.

Comenzi și funcții ale șasiului receptorului ATW-RC13

Figura A — Comenzi și funcții ale panoului frontal

1. Întrerupător de alimentare: Apăsați pentru a porni și opri alimentarea.
2. Service Port: For use only by manufacturer or other qualified technician de service.
3. Andocare unitate receptor: Introduceți receptoare individuale pentru a le utiliza local.
4. Eliberarea unității receptorului: Apăsați pentru a ejecta receptoarele.
5. Indicator audio (unul pentru fiecare receptor): Se aprinde în verde când sunetul este recepționat de la emițător, galben când sunetul se apropie de nivelul de vârf și roșu când este atins nivelul de vârf.
6. Indicator de asociere (unul pentru fiecare receptor): Clipește în verde în modul asociere; luminează verde continuu odată ce transmițătorul este asociat.
7. Comutator de selectare a ID-ului sistemului (unul pentru fiecare receptor): Apăsați pentru a parcurge numerele de ID al sistemului. (ID-ul sistemului este un număr partajat assigned to a paired receiver and transmitter for identification scopuri.)
8. Comutator de asociere (unul pentru fiecare receptor): Apăsați pentru a iniția asocierea.
9. Afișajul ID sistem include următoarele:
 - a. Indicator al nivelului semnalului RF (unul pentru fiecare receptor): Arată intensitatea semnalului RF recepționat de la emițător
 - b. ID sistem (unul pentru fiecare receptor): Afișează numărul de identificare al sistemului
 - c. Indicator baterie transmițător TX (unul pentru fiecare receptor): Arată capacitatea bateriilor transmițătorului
 - d. Indicator de legătură: Arată că șasiul a fost conectat la un alt șasiu

Figura A



Instalarea și operarea System 10 PRO

Figura B, C și D — Comenzi și funcții ale panoului din spate

1. Conector RJ45: Folosiți cablul Ethernet (nu este inclus) pentru a monta receptorul de la distanță, la o distanță de până la 100 m de șasiu.
2. Control nivel AF (volum): Ajustează nivelul de ieșire audio al ambelor dispozitive AF mufe de ieșire; ieșirea maximă este complet în sensul acelor de ceasornic.
3. Comutator de împământare: Deconectează pinul de împământare al semnalului echilibrat mufa de ieșire (5) de la masă. În mod normal, comutatorul ar trebui să fie la stânga (masă conectată). Dacă apare un zumbet cauzat de o buclă de masă, glisați comutatorul spre dreapta (masa ridicată).
4. Mufă de ieșire audio neechilibrată: mufă telefonică de 6,35 mm. Poate fi conectată la o intrare auxiliară nebalansată a unui mixer, amplificator de chitară sau dispozitiv de înregistrare.
5. Mufă de ieșire audio echilibrată: conector de tip XLRM. Un cablu ecranat standard cu 2 conductori poate fi utilizat pentru a conecta ieșirea receptorului la o intrare echilibrată la nivel de microfon pe un mixer sau integrated amplifier.
6. Conector IN/OUT pentru legătura șasiului receptorului: Folosiți cablul RJ12 inclus to link chassis to another ATW-R1300 chassis. Up to five chassis (10 receptoare) pot fi conectate.
7. Cârlig pentru cablu: Înfășurați cablul în jurul cârligului pentru a împiedica slăbirea accidentală a ștecherului de curent continuu.
8. Mufă de intrare alimentare: Conectați ștecherul de curent continuu la adaptorul de curent alternativ inclus.
9. Suporturi de montare pe rack: Atașați suporturile pe părțile laterale ale șasiului receptorului folosind șuruburile furnizate.
10. Placă de îmbinare: Se atașează la partea inferioară a două șasiuri de receptor folosind șuruburile furnizate.

Figura B

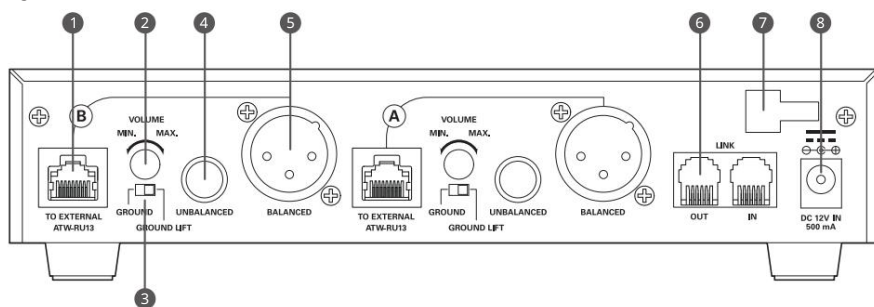
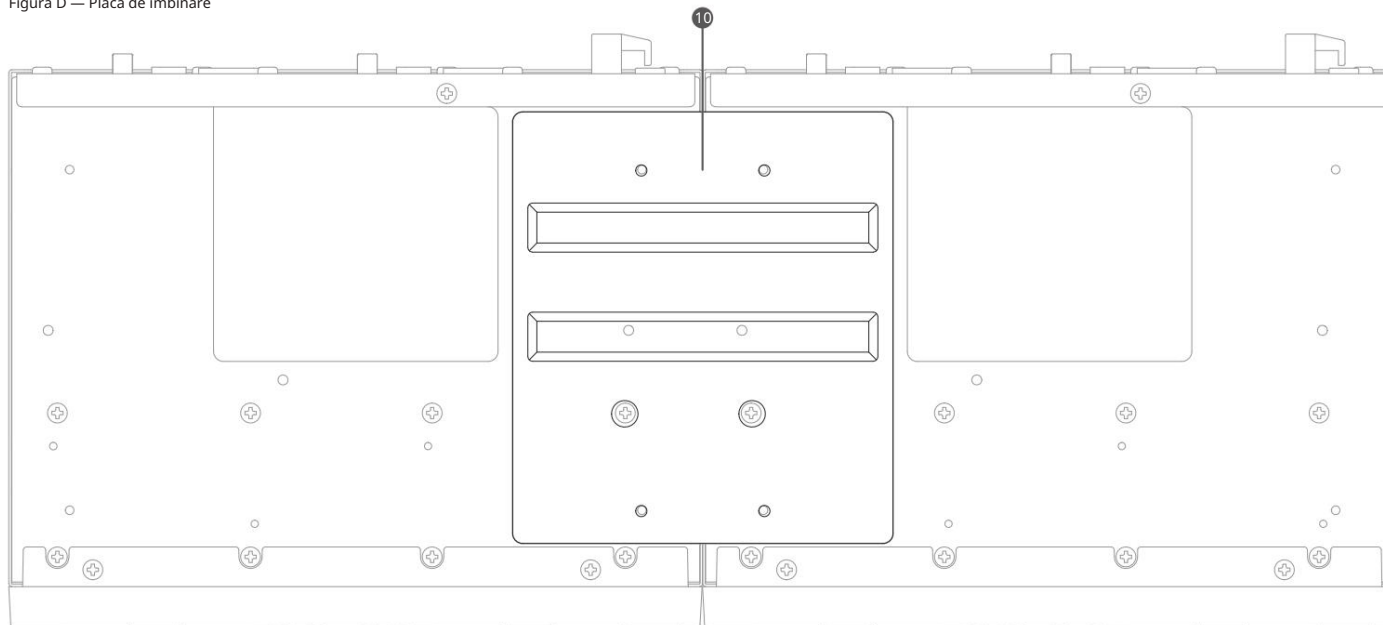


Figura C — Suporturi de montare în rack



Figura D — Placă de îmbinare

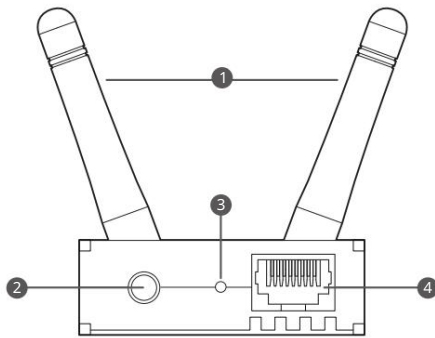


Comenzi și funcții ale unității receptorului ATW-RU13

Figura E — Funcții ATW-RU13

1. Antenă: Atașați antenele și înclinați-le una față de cealaltă, astfel încât să formeze o formă de „V”. Antenele se conectează prin conectori SMA.
2. Soclu de montare: Soclu cu filet de ¼"-20 pentru montarea receptorului de la distanță pe trepid sau alt dispozitiv cu un șurub de ¼".
3. Indicator de stare a receptorului: LED-ul este stins când receptorul este fără alimentare, clipește lent când receptorul nu este asociat cu un emițător, clipește rapid în timpul procesului de asociere și luminează verde continuu odată ce receptorul este asociat cu un emițător.

Figura E



4. Conector RJ45: Conectați cablul Ethernet la carcasă pentru a monta receptorul de la distanță (cablul nu este inclus).
5. Clapeta de eliberare a suportului: Ridicați clapeta în sus pentru a elibera receptorul din suport.

Figura F — Suport AT8690 RU13 față și spate

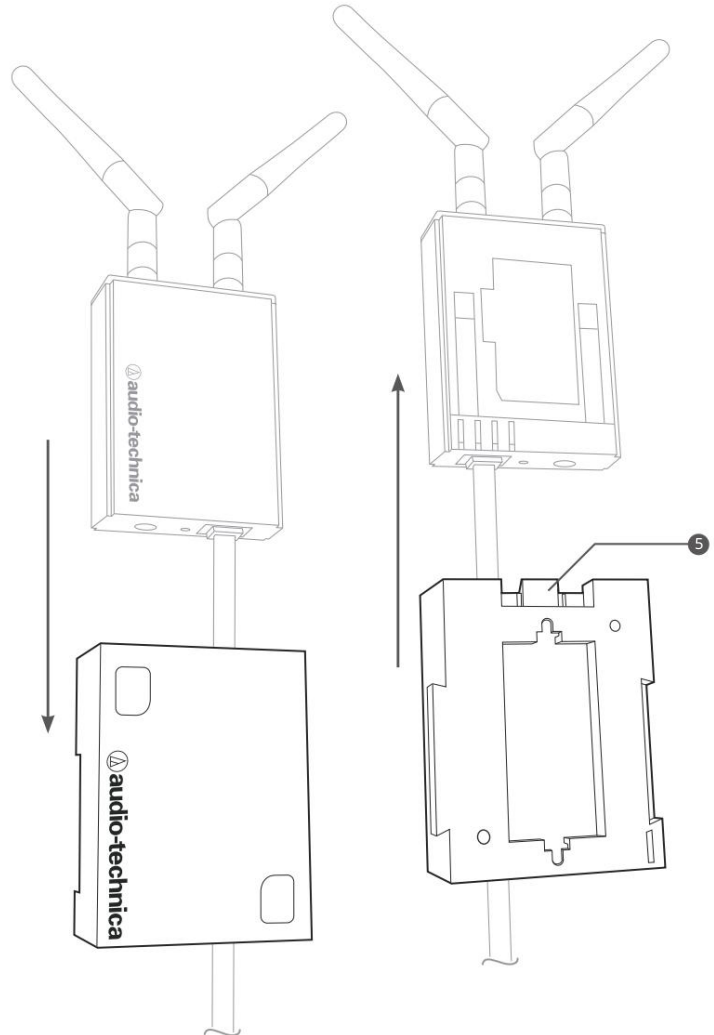
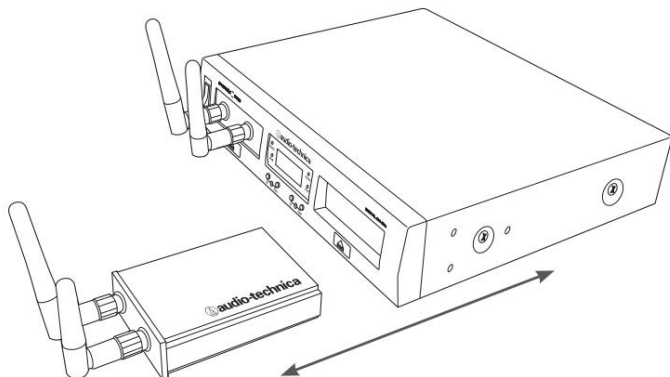


Figura G — RU13 și RC13



Instalarea și operarea System 10 PRO

Comenzi și funcții de configurare a transmițătorului ATW-T1002

Selectarea și instalarea bateriei

Se recomandă utilizarea a două baterii alcaline AA. La introducerea bateriilor, respectați polaritatea corectă așa cum este marcată în interiorul compartimentului pentru baterii.

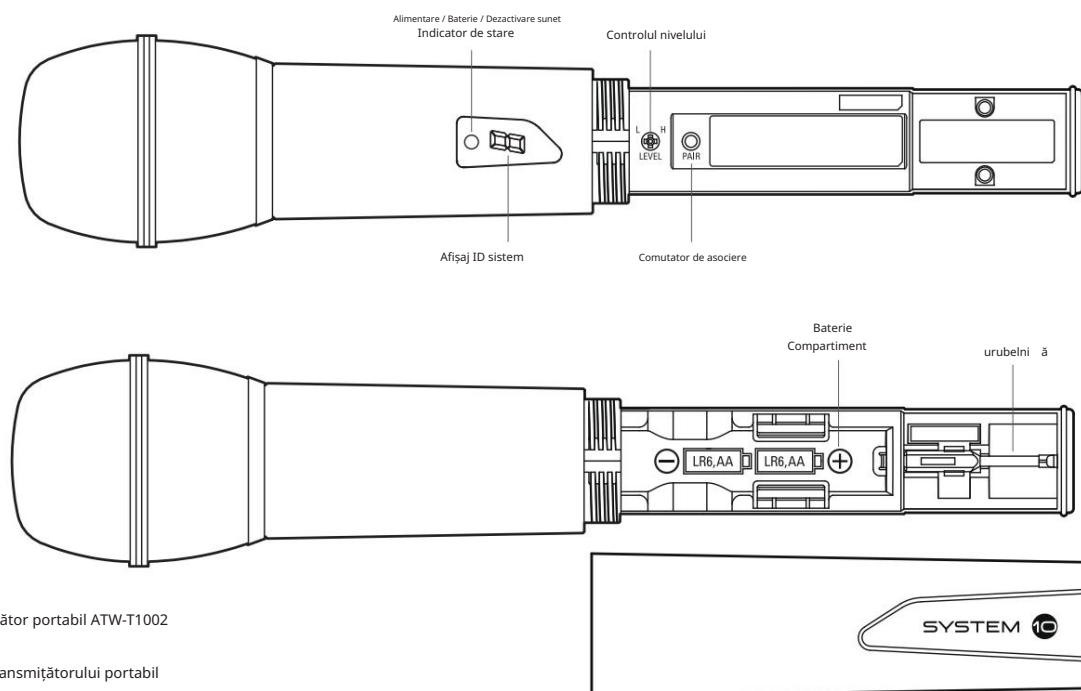


Figura H — Transmițător portabil ATW-T1002

Instalarea bateriei transmițătorului portabil

1. Ținând partea superioară a corpului emițătorului chiar sub ecranul sferic, deșurubați capacul inferior al corpului și glisați-l pentru a expune compartimentul bateriei (Fig. H).
2. Introduceți cu grijă două baterii alcaline AA noi, observând marcaje de polaritate.
3. Înșurubați corpul la loc. Nu strângeți prea tare.

Indicator de stare a bateriei transmițătorului portabil

După instalarea bateriilor, apăsați și mențineți apăsat comutatorul Pornire/Dezactivare sunet din partea inferioară a transmițătorului portabil până când LED-ul indicator devine verde. Dacă LED-ul indicator nu se aprinde când este apăsat comutatorul Pornire/Dezactivare sunet, bateriile sunt instalate incorect sau sunt dead. The indicator LED will flash to show low-battery condition.

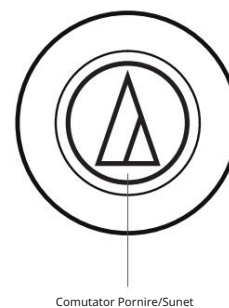
Funcție Mute a transmițătorului portabil

Cu transmițătorul pornit, o ușoară atingere a comutatorului de alimentare va comuta între funcționarea cu sunet dezactivat și cea neactivată. LED-ul indicator roșu indică funcționarea cu sunet dezactivat. LED-ul indicator verde indică funcționarea neactivată.

Funcție de blocare a mutării transmițătorului portabil

Transmițătorul trebuie să fie oprit pentru a activa blocarea modului de dezactivare a sunetului. Apăsați și mențineți apăsat butonul de asociere, apoi apăsați și mențineți apăsat butonul Pornire/Dezactivare sunet până când transmițătorul pornește. Notă: Nu există niciun punct lângă ID-ul sistemului atunci când este activată blocarea modului de dezactivare a sunetului.

Transmițătorul trebuie să fie oprit pentru a dezactiva blocarea sunetului. Apăsați și mențineți apăsat butonul de asociere, apoi apăsați și mențineți apăsat butonul Pornire/Sunet până când transmițătorul pornește. Când este dezactivat, un punct va fi afișat lângă ID-ul sistemului.



Comutator Pornire/Sunet

Comutator de asociere a transmițătorului portabil

Folosit pentru a completa secvența de împerechere. Vezi pagina 8.

Controlul nivelului cu transmițător portabil

Folosit pentru a seta nivelul microfonului. Vezi pagina 8.

Șurubelniță cu transmițător portabil

Folosit pentru a regla controlul nivelului. Vezi pagina 8.

Afișaj ID sistem transmițător portabil

Afișează ID-ul sistemului. Consultați pagina 8. Notă: ID-ul sistemului este un număr partajat assigned to a paired receiver and transmitter for identification purposes. Când este alimentată, afișajul ID sistem de pe transmițător luminează puternic și apoi se stinge pentru a conserva bateria. Pentru a reactiva afișajul ID sistem, dezactivați și reactivați sunetul transmițătorului.

Instalarea și operarea System 10 PRO

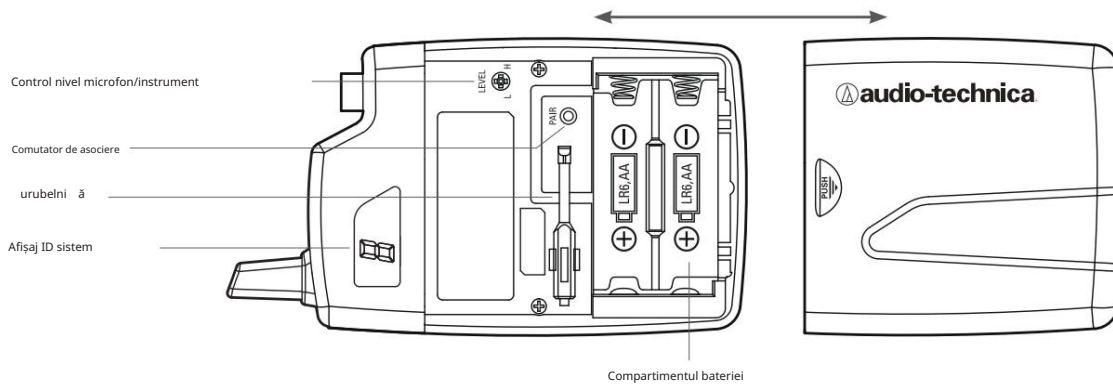


Figura I — Transmițător ATW-T1001 UniPak®

Instalarea bateriei transmițătorului UniPak®

1. Glisați capacul bateriei.
2. Introduceți cu grijă două baterii alcaline AA noi, respectând polaritatea. marcaje.
3. Puneți la loc capacul bateriei (Fig. I).

Indicator de alimentare/dezactivare sunet/baterie pentru transmițătorul UniPak®

După instalarea bateriei, apăsați și mențineți apăsat butonul Pornire/Dezactivare sunet până când LED-ul indicator devine verde (Fig. J). Dacă LED-ul indicator nu se aprinde când apăsați butonul de pornire, bateriile sunt instalate

incorrectly or they are dead. The indicator LED will flash to show low-starea bateriei.

Funcția de dezactivare a sunetului pentru transmițătorul UniPak®

Cu transmițătorul pornit, o ușoară atingere a butonului Power/Mute va comuta între funcționarea cu sunet dezactivat și cea nesunet. LED-ul indicator roșu indică funcționarea cu sunet dezactivat. LED-ul indicator verde indică funcționarea nesunet.

Funcția de blocare a sunetului pentru transmițătorul UniPak®

Transmițătorul trebuie să fie oprit pentru a activa blocarea modului de dezactivare a sunetului. Apăsați și mențineți apăsat butonul de asociere, apoi apăsați și mențineți apăsat butonul Pornire/Dezactivare sunet până când transmițătorul pornește. Notă: Nu există niciun punct lângă ID-ul sistemului atunci când este activată blocarea modului de dezactivare a sunetului.

Transmițătorul trebuie să fie oprit pentru a dezactiva blocarea sunetului. Apăsați și mențineți apăsat butonul de asociere, apoi apăsați și mențineți apăsat butonul Pornire/Sunet până când transmițătorul pornește. Când este dezactivat, un punct va fi afișat lângă ID-ul sistemului.

Conectarea intrării transmițătorului UniPak®

Conectați un dispozitiv de intrare audio (microfon sau cablu de chitară) la conectorul de intrare audio din partea superioară a transmițătorului. Sunt disponibile separat o serie de microfoane și cabluri profesionale Audio-Technica, pre-terminate cu un conector de intrare UniPak® (consultați www.audio-technica.com).

Antenă transmițător UniPak®

Transmițătorul UniPak® include o antenă atașată permanent. Dacă semnalul recepționat este slab, experimentați cu diferite poziții ale transmițătorului pe corp sau pe instrument; sau încercați să re poziționați receptorul.

Nu încercați să îndepărtați, să înlocuiți sau să modificați lungimea antenei de transmisie.

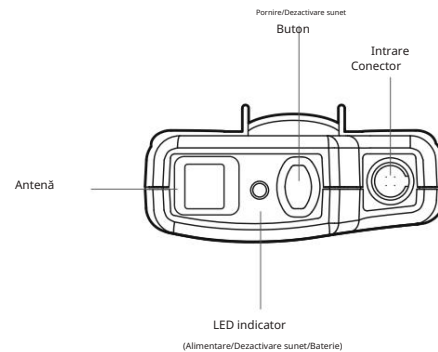
Comutator de împerechere a transmițătorului UniPak®

Folosit pentru a completa secvența de împerechere. Vezi pagina 8.

Controlul nivelului microfonului/instrumentului pentru transmițătorul UniPak®

Folosit pentru a seta nivelul microfonului/instrumentului. Vezi pagina 8.

Figura J — Transmițător UniPak®



Șurubelniță pentru transmițător UniPak®

Folosit pentru a regla controlul nivelului. Vezi pagina 8.

Afișaj ID sistem transmițător UniPak®

Afișează ID-ul sistemului. Consultați pagina 8. Notă: ID-ul sistemului este un număr partajat assigned to a paired receiver and transmitter for identification purposes. Când este alimentată, afișajul ID sistem de pe transmițător se aprinde puternic și apoi se stinge pentru a conserva bateria. Pentru a reactiva afișajul ID sistem, dezactivați și reactivați sunetul transmițătorului.

Instalarea și operarea System 10 PRO

Funcționarea sistemului

Turn down the volume control for both receivers and the mixer/amplifier nivel înainte de a porni sistemul wireless. Nu porniți încă emițătorul.

Receptor pornit...

Conectați sursa de alimentare la o sursă de curent alternativ, apoi porniți dispozitivul. Afișajul albastru de identificare a sistemului se va aprinde.

Transmițător pornit...

Când transmițătorul este pornit, indicatorul verde de asociere al receptorului A se aprinde împreună cu doi indicatori de pe transmițător: indicatorul verde de stare Alimentare/Baterie/Sunet și indicatorul albastru ID sistem. Afișajul albastru ID sistem de pe transmițător se stinge după 30 de secunde pentru a conserva bateria; indicatorul de stare Alimentare/Baterie/Sunet al transmițătorului va rămâne aprins, indicând starea transmițătorului.

Pentru a reaprinde afișajul ID sistem, apăsați comutatorul Pornire/Dezactivare sunet. Notă:

Aceasta va modifica starea de dezactivare a sunetului transmițătorului. O ușoară atingere a comutatorului de alimentare comută între funcționarea cu dezactivare a sunetului și cea neactivată.

Indicatorul de stare Alimentare/Baterie/Sunet dezactivat al transmițătorului se aprinde în roșu atunci când transmițătorul este dezactivat sau în verde pentru a indica starea activată. Într-o situație de baterie descărcată, indicatorul de stare Alimentare/Baterie/Sunet dezactivat clipește.

Emițătoarele au un comutator de alimentare cu atingere moale. Când comutatorul este setat pe „Mute” (LED indicator roșu), emițătorul produce RF fără semnal audio. Când comutatorul este pe „On” (LED indicator verde), emițătorul produce atât RF, cât și audio. Intrarea audio excesivă către emițător va face ca indicatorul audio al receptorului să se aprindă în roșu.

Volumul receptorului

În condiții tipice de funcționare, controlul volumului receptorului trebuie să fie ridicat la maximum, cu amplificarea audio generală a sistemului ajustată la mixer or amplifier.

Reglarea nivelului de intrare

Controlurile de ajustare a semnalului de intrare din transmițătoare vă permit să maximizați performanța pentru o anumită sensibilitate a microfonului sau a chitarei sau să reglați diferite niveluri acustice de intrare.

Reglarea nivelului de intrare — Transmițător UniPak®

Glisiți capacul bateriei de pe transmițător și scoateți șurubelnița din clemă. Folosind șurubelnița, rotiți ușor butonul „VOL” (Volum – Nivel microfon/instrument) complet în sus (în sensul acelor de ceasornic, spre „H”).

Verificați dacă există un câștig excesiv vorbind/cântând în microfon la niveluri normale de sunet puternic, în timp ce urmăriți indicatorul audio al receptorului.

Dacă indicatorul audio se aprinde în roșu, rotiți ușor butonul „VOL” în sens invers acelor de ceasornic până când indicatorul audio se aprinde în verde sau galben cu semnalul audio maxim la intrarea transmițătorului.

Reglarea nivelului de intrare — Transmițător portabil

Deșurubați capacul inferior al corpului și glisați-l afară, expunând șurubelnița și controlul „LEVEL” (Gain Trimmer). Scoateți șurubelnița din clemă. Rotiți ușor „LEVEL” complet în sus (în sensul acelor de ceasornic, spre „H”).

Verificați dacă există un câștig excesiv vorbind/cântând în microfon la niveluri normale de sunet puternic, în timp ce urmăriți indicatorul audio al receptorului.

Dacă indicatorul audio se aprinde în roșu, rotiți ușor butonul „LEVEL” în sens invers acelor de ceasornic până când indicatorul audio se aprinde în verde sau galben cu semnal audio maxim la intrarea microfonului/transmițătorului.

Puneți șurubelnița înapoi în clemă și închideți și fixați partea inferioară a corpului.

Nu ar trebui să fie necesare alte ajustări ale amplificării transmițătorului, atâta timp cât the acoustic input does not change significantly.

ATENȚIE! Comenzile mici ale trimmerului sunt delicate; folosiți doar șurubelnița furnizată. Nu forțați trimmererele dincolo de raza lor normală de rotație de 190°.

Setarea numărului de identificare al sistemului și asocierea emițătorului și receptorului
Your system has been preconfigured at the factory to operate with no
Nu este necesară nicio altă configurare de împerechere; va funcționa imediat ce ați deschis produsul. Adică, receptoarele și emițătoarele sunt deja perechi digitale, fiecare emițător partajând un număr de identificare a sistemului cu unul dintre receptoare.

The pairing instructions outlined below will help you if you find
este necesar să se schimbe numerele de identificare ale sistemului în sisteme multiple configurations, or pair a new transmitter to an existing receiver.

NOTĂ: ID-ul sistemului este un număr identic atribuit unei perechi. Numărul de identificare **receiver and transmitter for identification purposes**. a sistemului nu este legat de frecvența de transmisie. Datorită naturii dinamice a selecției automate a frecvenței a Sistemului 10, frecvențele reale de transmisie se pot modifica în timpul pornirii sau al funcționării.

Aceste schimbări de frecvență sunt perfecte și imperceptibile pentru ureche.

Împerecherea receptoarelor cu emițătoarele Notă:

Până la zece emițătoare pot fi asociate cu orice receptor și până la zece canale pot fi utilizate simultan atunci când sunt conectate mai multe șasiuri. (Consultați „Conectarea sistemelor” la pagina 9.)

1. Porniți carcasa receptorului și emițătorul.
2. Apăsați butonul System ID de pe șasiu care corespunde receptorul pe care doriți să îl asociați. Numărul de identificare va clipi pe afișaj. Continuați să apăsați butonul System ID până când afișajul afișează numărul dorit de la 0 la 9.

Notă: Când asociați un receptor montat în afara razei de acțiune (de obicei la peste 30 de metri) față de șasiu sau într-o altă cameră, va trebui să introduceți o altă unitate receptor în stația de andocare goală a receptorului asociat.

Urmați instrucțiunile de mai jos, apoi scoateți receptorul alternativ după finalizarea asocierii.

3. În decurs de 15 secunde, apăsați și mențineți apăsat butonul Pairing de pe carcasa receptorului timp de aproximativ o secundă. Indicatorul de Pairing al receptorului va începe să clipească verde. Receptorul este acum în modul Pairing.

Notă: Dacă butonul Împerechere al receptorului nu este apăsat în 15 secunde, numărul de identificare a sistemului va reveni la setarea anterioară.

4. Deschideți transmițătorul și apăsați și țineți apăsat butonul Împerechere în decurs de 30 de secunde de la intrarea în modul Împerechere. Afișajul transmițătorului va afișa acum numărul de identificare al sistemului pe care l-ați ales pe receptor.
5. Indicatorul de asociere al receptorului va lumina constant, indicând faptul că ați asociat cu succes sistemul.
5. To pair an additional transmitter, you must switch off the first transmițătorul apăsând și ținând apăsat butonul Pornire/Dezactivare sunet. Porniți al doilea transmițător și urmați instrucțiunile 2-4 de mai sus, asigurându-vă că atribuiți un număr de identificare a sistemului diferit noului transmițător.
6. Repetați pentru fiecare emițător suplimentar pe care doriți să îl asociați cu acest receptor. Nu uitați să oprți toate emițătoarele deja asociate înainte de a adăuga unul nou și să utilizați un număr de identificare unic pentru fiecare. transmițător.

Notă: Cu toate emițătoarele oprite, afișajul ID sistem al receptorului va afișa ciclic toate numerele de identificare asociate în prezent. Porniți un emițător pentru a activa asocierea acestuia cu receptorul. Receptorul recunoaște un singur emițător la un moment dat. Acel emițător trebuie oprit înainte ca receptorul să recunoască un alt emițător asociat. Dacă acel emițător este oprit în afara razei de acțiune, receptorul nu va recunoaște un alt emițător asociat până când receptorul nu este oprit și pornit din nou.

Instalarea și operarea System 10 PRO

Ștergerea asocierilor individuale de ID-uri 1.

Apăsăți butonul System ID al receptorului pentru a selecta numărul de ID pe care îl doriți doriți să ștergeți. Numărul va începe să clipească.

- Apăsăți și mențineți apăsat butonul Împerechere și, în timp ce îl țineți apăsat, apăsați și mențineți apăsat butonul ID până când afișajul afișează un „o” intermitent. Aceasta indică faptul că numărul de identificare selectat a fost șters.
- Eliberați butoanele Pair și ID și, după câteva secunde, afișajul va înceta să clipească și va reveni la funcționarea normală.
- Repețiți pentru a șterge asocierile de ID-uri suplimentare.

Ștergerea tuturor asocierilor ID

- Apăsăți și mențineți apăsat butonul Împerechere al receptorului și, în timp ce continuați Pentru a-l menține apăsat, apăsați și țineți apăsat butonul ID până când afișajul arată un „o” intermitent.
- Eliberați butoanele Pair și ID. Apoi, în decurs de trei secunde, apăsați și mențineți apăsată din nou butoanele Pair și ID, până când afișajul afișează un „A” intermitent. Aceasta indică faptul că toate numerele de identificare asociate au fost șterse.
- După ce clipește trei secunde, „A” se va schimba în „-” pentru a indica că nu există emițătoare asociate.

Sisteme de legătură

Up to five chassis (10 receiver units) may be linked to allow the simultaneous use of up to 10 channels. If more than five chassis (10 receivers) are linked, error code E44 will flash on chassis' system

Afișaj ID. Folosiți cablul RJ12 care vine cu fiecare sistem pentru a conecta mai multe șasiuri.

Conectați cablul RJ12 de la conectorul OUT al

first chassis to the IN connector of the second chassis. (If the IN/OUT connectors on the same chassis are linked, error code E41 will flash on (afișajul ID sistem al șasiului.) După conectarea cu succes, cuvântul „LINK” va apărea în partea de jos a afișajului ID sistem al fiecărui șasiu. Pentru a extinde legătura, treceți un alt cablu RJ12 de la conectorul OUT al celui de-al doilea șasiu la conectorul IN al unui al treilea. Continuați în acest mod pentru a conecta un

fourth and fifth chassis. (The IN connector of the first chassis and the Conectorul OUT al ultimului șasiu din lanț va rămâne neutilizat.)

Zece sfaturi pentru a obține cele mai bune rezultate

- Folosiți doar baterii alcaline noi sau baterii reîncărcabile complet încărcate pentru transmii ător.
- Poziționați unitatea receptorului astfel încât să existe cât mai puține obstrucții posibile între aceasta și locația normală a emițătorului. Cel mai bine este să fie pe linia de vizibilitate.
- Emițătorul și receptorul trebuie să fie cât mai aproape unul de celălalt convenabil posibil, dar nu mai puțin de 2 m.

- Deși System 10 PRO a fost conceput pentru a fi montat într-un rack pentru o funcționare convenabilă în mai multe sisteme, vă rugăm să țineți alte dispozitive wireless (inclusiv sisteme wireless și routere) departe de receptoarele System 10 PRO. Pentru performanțe optime, este posibil ca unele routere și sisteme wireless bazate pe Wi-Fi să fie amplasate la o distanță de până la 9 metri de receptoarele System 10 PRO.
- Folosiți cablul RJ12 inclus pentru a conecta mai multe (până la cinci) șasiuri. Conectarea șasiului vă va oferi un sistem multicanal stabil, cu utilizarea a până la 10 canale simultane.
- Antenele receptorului trebuie ținute departe de orice metal.
- Deoarece unele doze de chitară pot fi prea sensibile la interferențele magnetice, vă rugăm să țineți transmițătorul de tip body-pack System 10 UniPak® la cel puțin 0,30 m distanță de dozele chitarei.
- Folosiți controlul nivelului transmițătorului pentru a optimiza performanța sursei de sunet.
- Dacă ieșirea receptorului este setată la un nivel prea scăzut, raportul general semnal-zgomot al sistemului poate fi redus. În schimb, dacă controlul volumului de pe receptor este setat la un nivel prea ridicat, acesta poate suprasolicita intrarea mixerului/amplificator, provocând distorsiuni. Reglați nivelul de ieșire al receptorului astfel încât cel mai ridicat nivel de presiune sonoră care intră în microfon (sau cel mai puternic nivel de sunet al instrumentului) să nu provoace o supraîncărcare a intrării în mixer și totuși să permită controalele de nivel ale mixerului să funcționeze în intervalul lor „normal” (nu prea sus sau prea jos). Acest lucru oferă raportul semnal-zgomot optim pentru întregul sistem.
- Opriti șasiurile și emițătoarele atunci când nu sunt utilizate. În timpul perioadelor lungi de neutilizare, deconectați șasiurile și scoateți bateriile din emițătoare.

Frecvențele de funcționare ale sistemului

Selectarea automată a frecvenței

Sistemele wireless System 10 funcționează în frecvențe selectate automat în gama de 2,4 GHz, departe de interferențele TV și DTV. Pot fi utilizate împreună până la zece canale fără probleme de coordonare a frecvenței sau probleme de selecție a grupului. De fiecare dată când o pereche receptor/emițător este pornită, aceasta selectează automat frecvențe clare. Datorită naturii dinamice a selecției automate a frecvenței System 10, aceste frecvențe de transmisie se pot modifica în timpul pornirii sau al funcționării dacă se întâlnesc interferențe. Aceste modificări de frecvență apar atât la receptor, cât și la emițător; sunt continue și imperceptibile pentru ureche.

Frecvențe de sistem

Pentru referințe viitoare, vă rugăm să notați aici informațiile despre sistem (numărul de serie apare pe fiecare emițător și pe partea inferioară a carcasei fiecărui receptor):

Receptor

Modelul ATW-R1300

Număr de serie _____

Transmi ător

Modelul ATW-T100 _____
1 sau 2

Număr de serie _____

Instalarea și operarea System 10 PRO

Specifications

SISTEM GENERAL

Frecvențe de funcționare	Banda ISM de 2,4 GHz (2400 până la 2483,5 MHz)
Interval dinamic	>109 dB (pondera A), tipic
Distorsiune armonică totală	<0,05% tipic
Interval de funcționare	60 m (200')
	Mediu deschis, fără semnale interferente
Intervalul de temperatură de funcționare	0° C până la +40° C (32° F până la 104° F)
	Performanța bateriei poate fi redusă la temperaturi foarte scăzute
Răspuns în frecvență	20 Hz până la 20 kHz
	În funcție de tipul de microfon
Eșantionare audio	24 biți / 48 kHz
Latență	3,8 mS

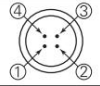
UNITATE RECEPTOARE ATW-RU13

Sistem de recepție	Diversitate (frecvență/timp/spațiu)
Dimensiuni	57 mm (2,24") lățime x 19 mm (0,75") înălțime x 77,6 mm (3,06") adâncime
Greutate netă	64 de grame (2,3 oz)
Conector receptor la distanță	RJ45
Insertie filetată de montare	1/4" x 20
Accesorii incluse	Antene, suport AT8690 RU13

ȘASIU RECEPTOR ATW-RC13

Nivel maxim de ieșire	XLR, echilibrat: 0 dBV 1/4" (6,3 mm), nebalansat: +6 dBV
Alimentare electrică	Sursă de alimentare externă în comutație de 100-240V AC (50/60 Hz) până la 12V DC 0,5A
Dimensiuni	209,8 mm (8,26") lățime x 44 mm (1,73") înălțime x 169,3 mm (6,67") adâncime
Greutate netă	940 de grame (33,2 oz)
Conector receptor la distanță	RJ45
Conector de legătură	RJ12
Accesorii incluse	Adaptor CA, Cablu de legătură, Adaptoare pentru montare în rack, Placă de îmbinare, Picioare de cauciuc

TRANSMIȚĂTOR UNIPAK®

Putere de ieșire RF	10 mW
Emisii parazite	Respectând reglementările federale și naționale
Conexiune de intrare	 Conector de blocare cu patru pini Pinul 1: Împământare, Pinul 2: Intrare INST. Pin 3: INTRARE MIC, Pin 4: POLIZARE CC +9V
Baterii (nu sunt incluse)	Două baterii AA de 1,5 V
Durata de viață a bateriei	>7 ore (alcalin) În funcție de tipul bateriei și de modul de utilizare
Dimensiuni	70,2 mm (2,76") lățime x 107,0 mm (4,21") înălțime x 24,9 mm (0,98") adâncime
Greutate netă (fără baterii)	100 de grame (3,5 oz)

TRANSMIȚĂTOR PORTABIL

Putere de ieșire RF	10 mW
Emisii parazite	Respectând reglementările federale și naționale
Element	Dinamic
Model polar	Hipercardioid
Baterii (nu sunt incluse)	Două baterii AA de 1,5 V
Durata de viață a bateriei	>7 ore (alcalin) În funcție de tipul bateriei și de modul de utilizare
Dimensiuni	254,8 mm (10,03") lungime, 50,0 mm (1,97") diametru
Greutate netă (fără baterii)	280 grame (9,9 oz)
Accesorii incluse	Clemă de suport AT8456a Quiet-Flex™

† În interesul dezvoltării standardelor, ATUS oferă detalii complete despre metodele sale de testare altor profesioniști din industrie, la cerere.

Pentru a reduce impactul asupra mediului al unui document tipărit în mai multe limbi, informațiile despre produs sunt disponibile online la www.audio-technica.com într-o selecție de limbi.

Afin de réduire l'impact sur l'environnement de l'impression de plusieurs langues, les informations de produit sont disponibles sur le site-www.audio-technica.com en une large gamme de langues.

Pentru a reduce impactul asupra mediului și producerea de documente în mai multe limbi, informații despre produsele noastre sunt disponibile pe site-ul nostru [web: www.audio-technica.com](http://www.audio-technica.com).

Pentru a reduce impactul asupra mediului al documentelor tipărite în mai multe limbi, Audio-Technica oferă informații despre produse în mai multe limbi la www.audio-technica.com.

Pentru a evita impactul asupra mediului pe care l-ar avea imprimarea acestui document, informațiile despre produs sunt disponibile online în mai multe limbi la adresa www.audio-technica.com.

Der Umwelt zuliebe finden Sie die Produktinformationen in deutscher Sprache und weiteren Limbi disponibile pe pagina noastră principală: www.audio-technica.com.

Pentru a minimiza impactul asupra mediului al unui manual multilingv tipărit, informațiile despre produs sunt disponibile online în diverse limbi la adresa: www.audio-technica.com.

本公司基於減少對環境的影響，將不作多語言文件的印刷，有關產品訊息可在 www.audio-technica.com 的官方網頁上選擇所屬語言及瀏覽。

Pentru a reduce impactul asupra mediului, compania noastră nu va imprima documente multilingve. Informații despre produs sunt disponibile la pagina site-ului web - vă rugăm să consultați mai jos.

Alegeți limba și răsfoiți site-ul web la www.audio-technica.com.

자원절약, 환경보호를 위해 국문 사용 설명서는 인쇄하지 않았습니다. 제품정보는 www.audio-technica.com 에서 원하는 언어 선택 후에 다운로드 받으실 수 있습니다.

Această pagină a fost lăsată intenționat goală.

Instalarea și operarea System 10 PRO
