

## TXA-800HSE

Cod comandă 17.2250



MONACOR

WWW.MONACOR.COM

## transmițător de buzunar

863,1-864,9MHz

Acest manual este destinat utilizatorilor fără cunoștințe tehnice specializate. Vă rugăm să citiți instrucțiunile cu atenție înainte de utilizare și să le păstrați pentru referințe ulterioare.

## 1. Utilizări posibile

Acest transmițător bodypack (16 canale în gama UHF 863,1-864,9 MHz), împreună cu unul dintre microfoanele incluse sau cu un dispozitiv audio, este utilizat pentru transmiterea wireless a semnalelor audio către un receptor acordat pe aceleași frecvențe radio. Prin urmare, transmițătorul este potrivit pentru utilizarea cu un sistem de amplificare portabil de la MONACOR echipat cu un receptor wireless compatibil (de exemplu, o boxă activă din seria TXA-800).

## 1.1 Conformitate și aprobare

MONACOR INTERNATIONAL declară prin prezenta că emițătorul TXA-800HSE respectă Directiva 2014/53/UE. Declarația UE de conformitate este disponibilă online.

www.monacor.de

Transmițătorul este în general aprobat pentru funcționare în țările UE și EFTA și este gratuit de înregistrare și nu necesită taxe.

## 2 Note importante

Transmițătorul și microfoanele respectă toate directivele UE relevante (etichetare).



- Configurați transmițătorul și microfoanele Numai pentru uz în interior. Protejați-le. Protejat de umiditate și căldură (intervalul de temperatură de funcționare admisibil 0-40°C).
- Folosiți doar unul pentru curățare. cârpă uscată și moale, niciodată substanțe chimice sau apă.
- Pentru a proteja transmițătorul de deteriorare Pentru a proteja împotriva scurgerilor de baterii/baterii reîncărcabile,

Îndepărtați-le dacă produsul nu va fi utilizat pentru o perioadă lungă de timp.

## • Sunt emițătorul și microfoanele

utilizat greșit, conectat/operat incorect sau reparat necorespunzător, Nu ne asumăm nicio răspundere pentru daune materiale sau vătămări corporale rezultate și nu putem oferi nicio garanție pentru acestea.



Dacă emițătorul și microfoanele urmează să fie scoase definitiv din funcțiune, vă rugăm să le predați unei companii locale de reciclare pentru eliminare ecologică.

Bateriile/acumulatorii nu trebuie aruncate la gunoia menajer. Aruncați-le doar în containere pentru deșeurile periculoase (de exemplu, containere de colectare la comercianții specializați).

## 3 Conexiuni și comenzi

- Intrare mini-XLR cu 3 pini pentru conectarea unuia dintre microfoanele incluse
- comutatoare Pornit/Oprit: ON = Pornit, OFF = Oprit
- Indicator de funcționare
- Buton de dezactivare sunet: Apăsător = sunet dezactivat, eliberat = sunet activat
- Afișajul ( Fig. 1) arată:
  - canalul selectat; atâta timp cât
  - Dacă se ține apăsat butonul SUS sau JOS (6), afișajul afișează în schimb frecvența radio.

– Indicator de stare pentru baterii/baterii reîncărcabile Lumina de fundal a afișajului se stinge după scurt timp dacă niciuna dintre

Se apasă butoanele SET, UP sau DOWN. Apăsarea unuia dintre butoane îl pornește a reluat.

## 6 butoane pentru setarea canalului

Apăsați și mențineți apăsat butonul SET până când indicatorul canalului clipește. În timp ce clipește (timp de 10 secunde), canalul poate fi selectat folosind butoanele SUS sau JOS. Apăsați butonul SET pentru a confirma selecția.

Apăsați (altfel emițătorul va reveni la canalul setat anterior după 10 secunde).

## 7 comutatoare pentru reglarea sensibilității la utilizarea unui microfon:

Hi = înalt, MID = mediu, LOW = scăzut. Comutatorul ajustează nivelul volumului microfonului: Dacă semnalul microfonului este prea puternic și, prin urmare, distorsionat, reduceți sensibilitatea. În schimb, dacă nivelul este prea scăzut, raportul semnal-zgomot va fi slab; creșteți sensibilitatea în acest caz.

## 8 Intrare (mufă jack stereo de 3,5 mm) pentru conectarea unui dispozitiv audio cu semnal de nivel de linie (de exemplu, player MP3); intrarea de microfon (1) este dezactivată în acest caz.

## 9 Capacul compartimentului bateriei

Înainte de a introduce baterii/baterii reîncărcabile, puneți întrerupătorul pornit/oprit (2) în poziția OPRIT. Eliberați capacul apăsând pe marcaș și trăgându-l în jos. Introduceți două baterii/acumulatori (tipul Capitolul 4), așa cum este imprimat în compartiment.

Închideți din nou capacul.

Notă: Deoarece bateriile de mare capacitate (> 2000 mAh) sunt de obicei ceva mai mari, acestea se pot bloca în compartimentul bateriei.

## 10 contacte pentru încărcarea bateriilor introduse prin intermediul unei stații de încărcare special concepute pentru acest tip de dispozitiv, cum ar fi... TXA-800PS sau TXA-802PS; opriți emițătorul înainte de a-l plasa în zona de încărcare.

## 4 Date tehnice

CAP.01	CAP.02	CAP.03	CAP.04
863,1 MHz 864,1 MHz 863,6 MHz 864,6 MHz			
CAP.05	CAP.06	Cap.07	Cap.08
863,3 MHz 864,3 MHz 863,8 MHz 864,8 MHz			
		Cap.11	Cap.12
863,2 MHz 864,2 MHz 863,7 MHz 864,7 MHz			
CAP.13	Cap.14	Cap.15	Cap.16
863,4 MHz 864,4 MHz 863,9 MHz 864,9 MHz			

Stabilitate de frecvență: ±0,005%

Putere de transmisie: 10 mW (EIRP)

Rază de transmisie: aprox. 30 m

Interval de frecvență audio: 70 - 16.000 Hz

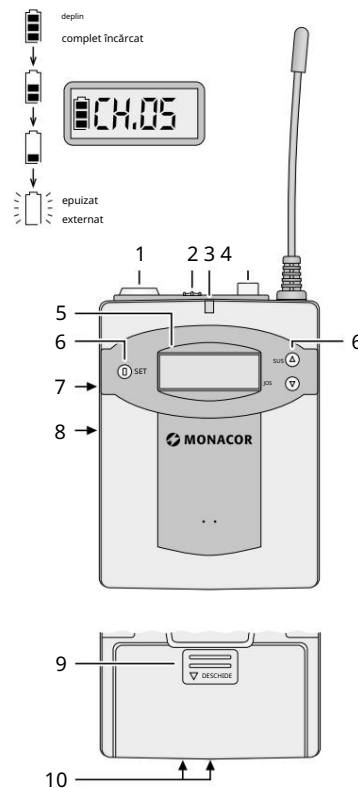
Accesorii: Microfon cu bandă de gât (model cardioid),

Microfon cu căscă (diagramă polară omnidirecțională)

Alimentare electrică: 2 baterii de 1,5 V sau 2 baterii NiMH de 1,2 V, mărimea AA

Dimensiuni, greutate: 65 x 95 x 30 mm, 110 g

greutate: Pot fi modificate.



## Transmițător de buzunar

863,1-864,9 MHz

Aceste instrucțiuni sunt destinate utilizatorilor fără cunoștințe tehnice specifice. Vă rugăm să citiți cu atenție aceste instrucțiuni înainte de utilizare și să le păstrați pentru consultare ulterioară.

## 1 Aplicații

Combinat cu unul dintre microfoanele furnizate sau cu o unitate audio, acest emițător de buzunar (16 canale în gama UHF 863,1-864,9MHz) este utilizat pentru transmiterea wireless a semnalelor audio către un receptor adaptat la aceleași frecvențe radio. Astfel, emițătorul este ideal pentru funcționarea cu un sistem de amplificare portabil de la MONACOR, care este echipat cu un receptor wireless corespunzător (de exemplu, sistemul de boxe active din seria TXA-800).

## 1.1 Conformitate și aprobare

Prin prezenta, MONACOR INTERNATIONAL declară că emițătorul TXA-800HSE respectă directiva 2014/53/UE. Declarația UE de conformitate este disponibilă pe internet (www.monacor.com).

Emițătorul este în general aprobat pentru funcționare în țările UE și EFTA; nu necesită licență și înregistrare.

## 2 Note importante

Emițătorul și microfoanele corespund tuturor directivelor relevante ale UE (marca de conformitate).



- Transmițătorul și microfoanele sunt potrivit doar pentru utilizare în interior. Protejați-le împotriva umidității și căldurii (intervalul de temperatură ambientală admisibilă 0-40°C).
- Pentru curățare folosiți doar o lavetă uscată și moale; nu folosiți niciodată apă sau substanțe chimice.
- Pentru a proteja transmițătorul împotriva deteriorării cauzate de scurgerile bateriei, scoateți întotdeauna

bateriile atunci când emițătorul nu este utilizat pentru o perioadă mai lungă de timp.

- Nicio pretenție de garanție pentru unități și nicio Nu se acceptă răspunderea pentru orice daune personale sau materiale rezultate dacă emițătorul și microfoanele sunt utilizate în alte scopuri decât cele prevăzute inițial, dacă nu sunt conectate/

operate sau dacă nu sunt reparate de către un specialist.



Dacă transmițătorul și microfoanele urmează să fie scoase definitiv din funcțiune, duceți-le la o instalație locală de reciclare pentru o eliminare care nu este dăunătoare mediului.

Nu aruncați niciodată bateriile la gunoia menajer; duceți-le întotdeauna la un punct special de colectare a deșeurilor, de exemplu, la un container de colectare de la magazinul dumneavoastră.

## 3 Conexiuni și

## Elemente de operare

- Intrare mini XLR cu 3 poli pentru conectarea unuia dintre microfoanele furnizate
- Intrerupătoare ON / OFF
- LED-uri de alimentare
- Buton Dezactivare sunet: acționați butonul pentru a dezactiva sunetul; dezactivați butonul pentru a activa sunetul
- Afișaj ( Fig. 1), pentru a indica:
  - setarea canalului; atâta timp cât butonul SUS sau JOS (6) este ținut apăsat, afișajul va indica frecvența radio în loc de canal

– starea bateriei

Lumina de fundal a afișajului se va stinge după scurt timp dacă nu este apăsat niciunul dintre butoanele SET. Se apasă SUS sau JOS. Când se apasă unul dintre butoane, iluminarea de fundal a afișajului se aprinde va fi pornit din nou.

## 6 butoane pentru setarea canalului

Țineți apăsat butonul SET până când indicația canalului începe să clipească. Atâta timp cât continuă să clipească (timp de 10 secunde),

Folosiți butonul SUS sau JOS pentru a selecta canalul. Apăsați butonul SET pentru a confirma. (Dacă selecția nu este confirmată în 10 secunde, transmițătorul va reveni la setarea anterioară a canalului.)

## 7 Comutator pentru setarea sensibilității pentru funcționarea cu un microfon: HI, MID, LOW Acest comutator poate fi utilizat pentru a corecta nivelul volumului microfonului: Dacă volumul semnalului microfonului este prea mare, rezultând distorsiuni ale semnalului, reduceți sensibilitatea. Un nivel prea scăzut, însă, va duce la un raport semnal/zgomot slab; în acest caz, creșteți sensibilitatea.

## 8 Intrare (mufă stereo de 3,5 mm) pentru conectarea unei unități audio cu semnal de linie (de exemplu, player MP3); intrarea de microfon (1) va fi dezactivată în acest caz

## 9 Capacul compartimentului bateriei

Înainte de a introduce bateriile, setați comutatorul ON/OFF (2) în poziția OFF. Apăsați marcașul pentru a debloca capacul și trageți capacul în jos pentru a-l scoate. Introduceți două baterii (tipul capitolul 4) așa cum este indicat în compartiment. Închideți capacul.

Notă: Bateriile de mare capacitate (> 2000 mAh) sunt de obicei puțin mai mari și, prin urmare, se pot bloca în compartimentul bateriei.

## 10 Contacte pentru reîncărcarea bateriilor reîncărcabile introduse prin intermediul unei stații de încărcare special concepute pentru acest tip de unitate, de exemplu TXA-800PS sau TXA-802PS; opriți transmițătorul înainte de a-l introduce în slotul de încărcare



# TXA-800HSE

Nr. ref. • Cod 17.2250

ELECTRONICĂ PENTRU SPECIALIȘTI ELECTRONICĂ PENTRU SPECIALIȘTI ELECTRONICĂ PENTRU SPECIALIȘTI ELECTRONICĂ PENTRU SPECIALIȘTI ELECTRONICĂ PENTRU SPECIALIȘTI ELECTRONICĂ PENTRU SPECIALIȘTI ELECTRONICĂ

## Transmițător de buzunar

863,1-864,9MHz

Această notificare este destinată utilizatorilor fără cunoștințe tehnice specifice. Vă rugăm să citiți cu atenție instrucțiunile înainte de utilizare și să le păstrați pentru referințe ulterioare.

### 1. Utilizări posibile

Acest transmițător de buzunar (16 canale în gama UHF 863,1-864,9 MHz) este utilizat, în combinație cu unul dintre microfoanele incluse sau cu un dispozitiv audio, pentru a transmite wireless semnale audio către un receptor acordat pe aceleași frecvențe radio. Prin urmare, este ideal pentru utilizarea cu un sistem amplificat portabil MONACOR echipat cu un receptor wireless compatibil (de exemplu, difuzorul activ din seria TXA-800).

#### 1.1 Conformitate și autorizare

MONACOR INTERNATIONAL declară prin prezenta că emitenul TXA-800HSE respectă Directiva 2014/53/UE.

Declarația UE de conformitate este disponibilă pe internet ([www.monacor.com](http://www.monacor.com)).

Emitenul este autorizat să opereze în țările Uniunii Europene și AELS fără declarații sau impozite.

#### 2 sfaturi importante

Transmițătorul și microfoanele respectă toate directivele necesare ale Uniunii Europene (simbol).

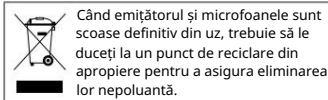


- Transmițătorul și microfoanele nu sunt concepute doar pentru utilizare în interior. Protejați-le de umiditate și căldură (intervalul de temperatură de funcționare admis: 0-40°C).
- Pentru a le curăța, folosiți doar un o cârpă uscată și moale, în niciun caz produse chimice sau apă.
- Dacă nu este utilizat pentru o perioadă lungă de timp, scoateți bateriile. Aceasta va demonta și transmițătorul.

pot fi protejate în cazul în care bateriile/acumulatorii ar avea scurgeri.

- Ne declinăm orice responsabilitate pentru vătămări materiale sau personale dacă Emițătorul și microfoanele sunt utilizate în alt scop decât cel pentru care au fost proiectate, dacă nu sunt conectate sau utilizate corect sau dacă nu sunt

nereparat de un tehnician calificat; în  
În plus, garanția ar deveni invalidă.



Nu aruncați bateriile/bateriile reincărcabile la gunoii menajer, ci depozitați-le într-un coș de gunoi adecvat (de exemplu, într-un container de colectare de la magazinul dvs.).



CARTONURI și AMBALAJ  
HĂRTIE DE SORTAT

### 3. Conexiuni și elemente de control

- 1 intrare mini XLR cu 3 pini pentru conectarea unui microfon inclus
- 2 Comutator pornit/oprit:  
PORNIT = pornit, OPRIT = oprit
- 3 Indicator de funcționare
- 4 Buton de dezactivare sunet:  
Apăsăat = sunet dezactivat,  
neapăsăat = sunet activat
- 5 Afișajul (diagrama 1) indică:
  - canalul setat; atâta timp cât butonul SUS este apăsat sau se ține apăsat butonul JOS (6), Afișajul afișează frecvența radio în loc de canal

- afișaj stare baterie/acumulator  
Lumina de fundal a afișajului se stinge.  
La scurt timp după aceea, dacă niciuna dintre chei

Funcția SET, UP sau DOWN nu este activată. Apăsarea oricăruia dintre butoane o va reactiva.

- 6 butoane pentru ajustarea canalului  
Apăsăți și mențineți apăsat butonul SET până când Afișajul canalului va clipi. Atâta timp cât clipește (timp de 10 secunde), puteți selecta canalul folosind butonul SUS sau JOS. Pentru a confirma

Pentru a face o selecție, apăsați butonul SET (altfel, după 10 secunde, emițătorul va reveni la canalul setat anterior).

7. Comutator pentru reglarea sensibilității pentru utilizarea cu un microfon: HI = ridicat, MID = mediu, LOW = scăzut

Cu ajutorul comutatorului, puteți regla nivelul volumului microfonului: dacă volumul semnalului microfonului este prea puternic și, prin urmare, distorsionat, reduceți sensibilitatea.

Pentru un nivel mai scăzut, avem, în schimb, un raport semnal/zgomot slab, așa că creșteți sensibilitatea.

- 8 Intrare (mufă stereo mamă de 3,5 mm) pentru conectarea unui dispozitiv audio cu semnal de nivel de linie (de exemplu, player MP3); intrarea de microfon (1) este apoi dezactivată

- 9 Capacul compartimentului bateriei  
Înainte de a introduce bateriile, rotiți întrerupătorul pornit/oprit (2) în poziția OFF. Eliberați capacul apăsând indicatorul și trăgându-l în jos. Introduceți două baterii (tipul capitolului 4) așa cum se arată în compartiment. Apoi închideți capacul.

Notă: Bateriile de mare capacitate (> 2000 mAh) sunt adesea mai mari și se pot bloca în compartiment.

- 10 Contacte pentru încărcarea bateriilor introduse prin intermediul unei stații de încărcare configurate special pentru acest tip de dispozitiv, de ex. TXA-800PS sau TXA-802PS. Oprțiți emițătorul înainte de a-l introduce în compartimentul de încărcare.

butonul SET (altfel, după 10 secunde emițătorul revine la canalul setat anterior).

- 7 Comutator pentru setarea sensibilității la utilizarea unui microfon: HI = ridicat, MID = mediu, LOW = scăzut Cu ajutorul comutatorului puteți corecta nivelul volumului microfonului: Dacă semnalul microfonului este prea puternic și, prin urmare, distorsionat, reduceți sensibilitatea.

Dacă nivelul este prea scăzut, raportul semnal-zgomot va fi slab; atunci creșteți sensibilitatea.

- 8 Intrare (mufă stereo de 3,5 mm) pentru conectarea unui dispozitiv audio cu nivel de linie (de exemplu, player MP3); în acest caz, intrarea de microfon (1) va fi dezactivată

- 9 Capacul compartimentului bateriei  
Înainte de a introduce bateriile, setați comutatorul pornit/oprit (2) în poziția OFF. Deblocați capacul apăsând pe partea marcată și glisându-l în jos. Introduceți două baterii, reincărcabile sau nereincărcabile (tipul Capitolului 4), așa cum sunt imprimate în compartimentul bateriilor. Închideți capacul.

Notă: Întrucât bateriile reincărcabile ale  
Bateriile de mare capacitate (> 2000mAh) sunt adesea puțin mai mari și se pot bloca în compartimentul bateriei.

- 10 Contacte pentru încărcarea bateriilor introduse prin intermediul unei stații de încărcare special concepute pentru acest tip de dispozitiv, cum ar fi de exemplu TXA-800PS sau TXA-802PS; oprțiți emițătorul înainte de a-l introduce în stația de încărcare.

### 4 Specificații tehnice

CAP.01	CAP.02	CAP.03	CAP.04
863,1 MHz	864,1 MHz	863,6 MHz	864,6 MHz
CAP.05	CAP.06	Cap.07	Cap.08
863,3 MHz	864,3 MHz	863,8 MHz	864,8 MHz
Cap.09	Cap.10	Cap.11	Cap.12
863,2 MHz	864,2 MHz	863,7 MHz	864,7 MHz
Cap.13	Cap.14	Cap.15	Cap.16
863,4 MHz	864,4 MHz	863,9 MHz	864,9 MHz

Stabilitate de frecvență: ±0,005%

Putere de emisie: 10 mW (EIRP)

Gama de transmisie: aproximativ 30 m

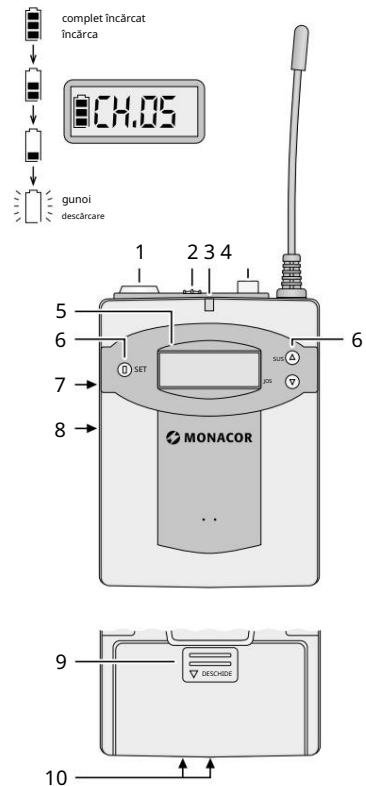
Lățime de bandă audio: 70 – 16.000 Hz

Accesorii: microfon lavalieră (cardioid), microfon cu cască (omnidirecțional)

Măncare: 2 baterii de 1,5 V sau 2 x baterii reincărcabile NiMH 1,2 V, tip R6

Dimensiuni, greutate: 65 x 95 x 30 mm, 110 g

Toate drepturile de modificare rezervate.



## Transmițător de buzunar

863,1-864,9MHz

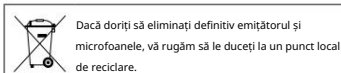
Aceste instrucțiuni sunt destinate utilizatorilor fără cunoștințe tehnice specifice. Vă rugăm să le citiți cu atenție înainte de a le utiliza și să le păstrați pentru utilizare ulterioară.

### 1 Oportunități de angajare

Acest emițător (16 canale în gama UHF 863,1-864,9 MHz) este utilizat, în combinație cu unul dintre microfoanele furnizate sau cu un dispozitiv audio, pentru transmiterea wireless a semnalelor audio către un receptor acordat pe aceleași frecvențe radio. Prin urmare, emițătorul este potrivit pentru utilizarea cu un sistem de amplificare portabil MONACOR echipat cu un receptor wireless adecvat (de exemplu, un difuzor activ din seria TXA-800).

Este recomandabil să le scoateți dacă nu sunt folosite o perioadă lungă de timp.

- În caz de utilizare necorespunzătoare, conectare/ utilizare incorectă sau reparații nerespectate În conformitate cu fabricația emițătorului și a microfoanelor, nu ne asumăm nicio responsabilitate pentru daunele indirecte aduse persoanelor sau lucrurilor și nu ne asumăm nicio răspundere. garanție pentru electrocasnice.



Nu aruncați bateriile, fie ele reincărcabile sau nu, la gunoii menajer, ci în containerele corespunzătoare (de exemplu, la distribuitorul dumneavoastră).

### 3 Conexiuni și elemente de control

- 1 intrare mini XLR cu 3 pini pentru conectarea unuia dintre microfoanele incluse
  - 2 Comutator pornit/oprit:  
PORNIT = pornit, OPRIT = oprit
  - 3 Indicator luminos de funcționare
  - 4 Buton Dezactivare sunet: apăsat = sunet dezactivat, deblocat = sunet activat
  - 5 Afișaj ( Fig. 1), indică:
    - canalul setat; în timp ce țineți apăsat butonul SUS sau JOS (6), afișajul indică în schimb frecvența radio - indicarea stării bateriei
- Lumina de fundal a afișajului se stinge după scurt timp dacă nu se apasă niciunul dintre butoanele SET, UP sau DOWN.  
Prin apăsarea unuia dintre butoane, se pornește din nou.

- 6 Butoane pentru setarea canalului  
Apăsăți și mențineți apăsat butonul SET până când indicatorul canalului clipește.  
În timp ce clipește (timp de 10 secunde), puteți selecta canalul folosind butonul SUS sau JOS. Pentru a confirma alegerea, apăsați

butonul SET (altfel, după 10 secunde emițătorul revine la canalul setat anterior).

- 7 Comutator pentru setarea sensibilității la utilizarea unui microfon: HI = ridicat, MID = mediu, LOW = scăzut Cu ajutorul comutatorului puteți corecta nivelul volumului microfonului: Dacă semnalul microfonului este prea puternic și, prin urmare, distorsionat, reduceți sensibilitatea.

Dacă nivelul este prea scăzut, raportul semnal-zgomot va fi slab; atunci creșteți sensibilitatea.

- 8 Intrare (mufă stereo de 3,5 mm) pentru conectarea unui dispozitiv audio cu nivel de linie (de exemplu, player MP3); în acest caz, intrarea de microfon (1) va fi dezactivată

- 9 Capacul compartimentului bateriei  
Înainte de a introduce bateriile, setați comutatorul pornit/oprit (2) în poziția OFF. Deblocați capacul apăsând pe partea marcată și glisându-l în jos. Introduceți două baterii, reincărcabile sau nereincărcabile (tipul Capitolului 4), așa cum sunt imprimate în compartimentul bateriilor. Închideți capacul.

Notă: Întrucât bateriile reincărcabile ale  
Bateriile de mare capacitate (> 2000mAh) sunt adesea puțin mai mari și se pot bloca în compartimentul bateriei.

- 10 Contacte pentru încărcarea bateriilor introduse prin intermediul unei stații de încărcare special concepute pentru acest tip de dispozitiv, cum ar fi de exemplu TXA-800PS sau TXA-802PS; oprțiți emițătorul înainte de a-l introduce în stația de încărcare.

#### 1.1 Conformitate și aprobare

Prin prezenta, MONACOR INTERNATIONAL declară că emițătorul TXA-800HSE respectă Directiva 2014/53/UE. Declarația UE de conformitate este disponibilă pe internet ([www.monacor.com](http://www.monacor.com)).

Transmițătorul este aprobat pentru utilizare în statele UE și EFTA și nu necesită înregistrare sau taxă.

#### 2 avertismente importante

Transmițătorul și microfoanele respectă toate directivele UE relevante (abreviere).



- Transmițătorul și microfoanele sunt adecvate Numai pentru uz interior. A se proteja de umiditate și căldură (temperatura de funcționare admisă între 0 și 40°C).
- Pentru curățare, folosiți doar o lavetă moale și uscată; nu folosiți sub nicio formă produse chimice sau apă.
- Pentru a proteja transmițătorul de deteriorarea cauzată de bateriile care curg,

## TXA-800HSE

Număr comandă • Nr. ref. 17.2250



ELECTRONICĂ PENTRU SPECIALIȘTI ELECTRONICĂ PENTRU SPECIALIȘTI ELECTRONICĂ PENTRU SPECIALIȘTI ELECTRONICĂ PENTRU SPECIALIȘTI ELECTRONICĂ PENTRU SPECIALIȘTI ELECTRONICĂ PENTRU SPECIALIȘTI ELECTRONICĂ

## Zakzender

863,1-864,9MHz

Acest manual este destinat utilizatorului fără cunoștințe tehnice speciale. Citiți cu atenție manualul înainte de a utiliza dispozitivul și păstrați-l pentru referințe ulterioare.

## 1 Aplicații

Acest emițător de buzunar (16 canale în gama UHF 863,1-864,9MHz), în combinație cu unul dintre microfoanele furnizate sau cu un dispozitiv audio, servește la transmiterea wireless a semnalelor audio către un receptor acordat pe aceleași frecvențe radio. Prin urmare, emițătorul este potrivit pentru utilizarea cu un sistem de amplificare portabil MONACOR echipat cu un receptor radio corespunzător, de exemplu, un difuzor activ din seria TXA-800.

## 1.1 Conformitate și aprobare

MONACOR INTERNATIONAL declară prin prezenta că emițătorul TXA-800HSE este în conformitate cu Directiva 2014/53/UE. Declarația UE de conformitate este disponibilă pe internet ([www.monacor.com](http://www.monacor.com)).

Utilizarea emițătorului este în general permisă în statele membre ale UE și AELS și este scutită de înmatriculare și taxe.

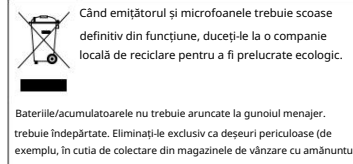
## 2 Instrucțiuni importante de utilizare

Transmițătorul și microfoanele respectă directivele europene relevante (marcajul -).



- Transmițătorul și microfoanele sunt potrivite numai pentru utilizare în interior. Evitați locuri și locuri excepțional de calde cu umiditate ridicată (intervalul de temperatură ambientală admis: 0-40°C).
- Îndepărtați praful cu o lavetă uscată și moale până. Nu folosiți substanțe chimice sau apă.

- Pentru a proteja transmițătorul de deteriorarea cauzată de bateriile care curg, scoateți-le din compartimentul veți utiliza transmițătorul pentru o perioadă lungă de timp, neutrilizat
- În caz de utilizare neautorizată sau incorectă utilizarea necorespunzătoare, conectarea/operarea incorectă sau repararea de către o persoană necalificată invalidează garanția și răspunderea pentru daune materiale sau fizice rezultate din acestea.



## 3 Conexiuni și comenzi

1 intrare mini-XLR cu 3 pini pentru conectarea unuia dintre microfoanele incluse

2 Comutator pornit/oprit ON = Pornit, OFF = Oprit

3 membri ai companiei

4 Buton Mute: apăsat = sunet dezactivat, mut comutator = sunet activat

5 Pe afișaj apare următorul mesaj ( fig. 1):  
- canalul selectat; atâta timp cât butonul Dacă se apasă SUS sau JOS (6), se dă afișajul arată în schimb frecvența radio

- afișaj de stare pentru baterii  
Lumina de fundal a afișajului se stinge puțin mai târziu dacă nu este apăsată niciuna dintre tastele SET, UP sau DOWN.

Ea se repornește ca una dintre tastele sunt apăstate din nou.

6 taste pentru setarea canalului  
Apăsați și mențineți apăsat butonul SET până când indicatorul canalului clipește. Atâta timp cât clipește

part (timp de 10 secunde), canalul poate fi selectat folosind butonul SUS sau JOS. Pentru a confirma selecția, apăsați butonul SET (altfel, postul va reveni la canalul selectat anterior după 10 secunde).

7 Comutator pentru reglarea sensibilității pentru utilizarea cu un microfon:

Hi = înalt, MID = mediu, LOW = scăzut  
Puteți regla nivelul volumului microfonului folosind comutatorul:

Dacă semnalul microfonului este prea puternic și, prin urmare, distorsionat, sensibilitatea trebuie setată la un nivel mai mic. În schimb, un nivel prea mic are ca rezultat un raport semnal-zgomot slab; în acest caz, setați sensibilitatea la un nivel mai mare.

8 Intrare (mufă stereo de 3,5 mm) pentru conectarea unui dispozitiv audio cu semnal de linie (de exemplu, player MP3); intrarea pentru microfon (1) este dezactivată.

9 Capacul compartimentului bateriei

Înainte de instalarea bateriilor/ Dacă trebuie să folosiți baterii, trebuie să setați comutatorul pornit/oprit (2) în poziția OPRIT. Apăsați inelul de marcat pentru a elibera capacul și a-l ridica. Introduceți două baterii (tipul capitolul 4) așa cum este indicat în cutie. Puneți capacul la loc.

Notă: Deoarece bateriile de mare capacitate (> 2000 mAh) sunt de obicei puțin mai mari, acestea se pot bloca în compartimentul bateriei.

10 Contacte pentru încărcarea bateriilor instalate prin intermediul unei stații de încărcare special concepute pentru acest tip de dispozitiv, de ex. TXA-800PS sau TXA-802PS; opriți emițătorul înainte de a-l introduce în slotul de încărcare.

## 4 Date tehnice

CAP.01	CAP.02	CAP.03	CAP.04
863,1 MHz	864,1 MHz	863,6 MHz	864,6 MHz
CAP.05	CAP.06	Cap.07	Cap.08
863,3 MHz	864,3 MHz	863,8 MHz	864,8 MHz
Cap.09	Cap.10	Cap.11	Cap.12
863,2 MHz	864,2 MHz	863,7 MHz	864,7 MHz
CAP.13	Cap.14	Cap.15	Cap.16
863,4 MHz	864,4 MHz	863,9 MHz	864,9 MHz

Stabilitatea frecvenței: ±0,005 %

Putere de transmisie: 10 mW (EIRP)

Gama de transmisie: ca. 30 m

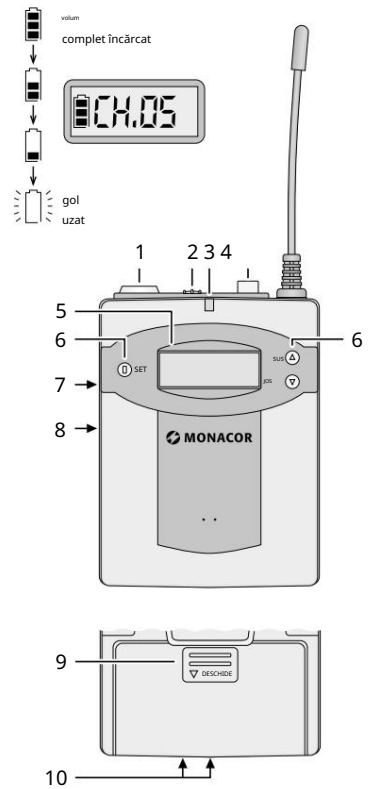
Interval de frecvență audio: 70 - 16.000 Hz

Accesorii:  
microfon lavallieră (caracteristică cardioïdă),  
microfon de cap (caracteristici ale cogelului)

Tensiune de alimentare: 2 baterii de 1,5 V sau 2 x acumulatori NIMH 1,2 V, tip drăguț

Dimensiuni, greutate: 65 x 95 x 30 mm, 110 g

Sub rezerva modificărilor.



## 4 Specificații

CAP.01	CAP.02	CAP.03	CAP.04
863,1 MHz	864,1 MHz	863,6 MHz	864,6 MHz
CAP.05	CAP.06	Cap.07	Cap.08
863,3 MHz	864,3 MHz	863,8 MHz	864,8 MHz
Cap.09	Cap.10	Cap.11	Cap.12
863,2 MHz	864,2 MHz	863,7 MHz	864,7 MHz
CAP.13	Cap.14	Cap.15	Cap.16
863,4 MHz	864,4 MHz	863,9 MHz	864,9 MHz

Stabilitatea razei: ±0,005%

Putere de transmisie: 10 mW (EIRP)

Gama de transmisie: Aproximativ 30 m

Interval de frecvență audio: 70 - 16.000 Hz

Accesorii:  
Microfon lavallieră (cardioïd), microfon cu cască (omnidirecțional)

Hrănire: 2 baterii de 1,5 V sau 2 baterii reîncărcabile NIMH de 1,2 V, tip AA

Dimensiuni, greutate: 65 x 95 x 30 mm, 110 g

Sub rezerva modificărilor tehnice.

Spaniolă

## Transmițător Petaca

863,1-864,9MHz

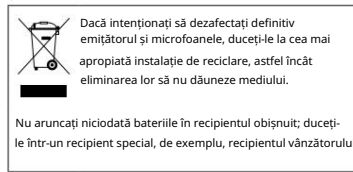
Aceste instrucțiuni sunt destinate utilizatorilor fără cunoștințe tehnice specifice. Citiți cu atenție aceste instrucțiuni înainte de a utiliza aparatul și păstrați-le pentru referințe ulterioare.

## 1 Aplicații

În combinație cu unul dintre microfoanele furnizate sau cu un dispozitiv audio, acest transmițător bodypack (16 canale în gama UHF 863,1-864,9 MHz) este utilizat pentru transmiterea wireless a semnalelor audio către un receptor care funcționează pe aceleași frecvențe radio. Prin urmare, transmițătorul este deosebit de potrivit pentru utilizarea cu un sistem de amplificare portabil MONACOR echipat cu un receptor wireless compatibil (de exemplu, o boxă activă din seria TXA-800).

bateriile atunci când transmițătorul nu va fi utilizat pentru o perioadă lungă de timp.

- Nu se poate revendica nicio garanție sau răspundere pentru daunele personale sau materiale rezultate dacă emițătorul și Microfoanele sunt folosite în alte scopuri diferite de cele prevăzute inițial, dacă nu sunt conectate/ utilizate corect sau dacă nu sunt reparate de experți.



## 3 Conexiuni și elemente de operare

1 mufă mini XLR cu 3 pini pentru conectarea unuia dintre microfoanele incluse

2 Întrerupător PORNI/OPRIT:  
PORNI = activat, OPRIT = dezactivat

3 LED-uri de alimentare

4 Buton MUTE: Apăsați butonul pentru a dezactiva sunetul; eliberați butonul pentru a activa sunetul.

5 Vizualizator ( fig. 1), pentru a indica:

- Canalul este setat; în timp ce butonul SUS sau JOS (6) este apăsat, afișajul va afișa frecvența în

în loc de canal.

- Starea bateriilor

Lumina de fundal a afișajului se va opri după câteva momente dacă nu este apăsat niciunul dintre butoanele SET, UP sau DOWN.

Când se apasă unul dintre butoane, luz de fundo del visuaisdor se encende-rá de nuevo.

6 butoane pentru ajustarea canalului

Apăsați și mențineți apăsat butonul SET până când

Indicatorul de canal va începe să pălpăie. În timp ce pălpăie (10 secunde), utilizați butonul SUS sau JOS pentru a selecta canalul. Apăsați butonul SET pentru a confirma. (Dacă selecția nu este confirmată în 10 secunde, transmițătorul va reveni la setarea anterioară a canalului.)

7. Comutator pentru reglarea sensibilității pentru funcționarea cu un microfon:

HI = înaltă, MID = medie, LOW = joasă. Acest comutator poate fi utilizat pentru a regla nivelul volumului microfonului: Dacă volumul semnalului microfonului este prea mare și semnalul este distorsionat, reduceți sensibilitatea. Totuși, un nivel prea scăzut poate duce la un raport zgomot-sunet slab; în acest caz, creșteți sensibilitatea.

8 Intrare (mufă stereo de 3,5 mm) pentru conectarea unui dispozitiv audio cu semnal de nivel de linie (de exemplu, player MP3); în acest caz, intrarea de microfon (1) va fi dezactivată

9 Capacul compartimentului bateriei

Înainte de a introduce bateriile, setați comutatorul PORNI/OPRIT (2) în poziția OPRIT. Apăsați marcapul pentru a debloca capacul și apăsați capacul în jos pentru a-l scoate. Introduceți două baterii (tipul secțiunea 4) așa cum este indicat în compartiment. Închideți capacul.

Notă: Bateriile de mare capacitate (> 2000 mAh) sunt de obicei puțin mai lungi și se pot bloca în compartiment.

10 Contacte pentru reîncărcarea bateriilor reîncărcabile introduse folosind o stație de încărcare special concepută pentru acest tip de dispozitiv, de exemplu TXA-800PS sau TXA-802PS; deconectați emițătorul înainte de a-l introduce în slotul de încărcare

## TXA-800HSE

Număr articol 17.2250



WWW.MONACOR.COM

ELECTRONICĂ PENTRU SPECIALIȘTI ELECTRONICĂ PENTRU SPECIALIȘTI ELECTRONICĂ PENTRU SPECIALIȘTI ELECTRONICĂ PENTRU SPECIALIȘTI ELECTRONICĂ PENTRU SPECIALIȘTI ELECTRONICĂ PENTRU SPECIALIȘTI ELECTRONICĂ PENTRU SPECIALIȘTI ELECTRONICĂ

## Transmițător de buzunar

863,1-864,9MHz

Acest manual este destinat utilizatorilor fără cunoștințe tehnice. Vă rugăm să îl citiți cu atenție înainte de utilizare și să îl păstrați pentru referințe ulterioare.

### 1 Aplicație

Când este utilizat cu unul dintre microfoanele incluse sau cu o sursă audio, acest transmițător de buzunar transmite wireless un semnal către receptor (16 canale UHF în intervalul 863,1-864,9 MHz).

Transmițătorul este conceput să funcționeze cu sistemele de amplificare activă MONACOR (de exemplu, sistemele din seria TXA-800) echipate cu receptoare adecvate și funcționează pe aceleași frecvențe purtătoare.

### 1.1 Conformitate și aprobări

MONACOR INTERNATIONAL declară prin prezenta că emițătorul TXA-800HSE respectă toate cerințele standardului 2014/53/UE. Declarația de conformitate este disponibilă la: [www.monacor.com](http://www.monacor.com).

Transmițătorul este aprobat pentru utilizare în țările UE și EFTA și nu necesită licență.

### 2 Măsuri de siguranță

Transmițătorul și microfoanele incluse îndeplinesc toate cerințele standardelor UE și, prin urmare, sunt marcate cu simbolul

• **Transmițătorul și microfoanele incluse sunt destinate exclusiv utilizării în interior; acestea trebuie protejate de apă, umiditate ridicată și temperaturi ridicate.**

temperatură (intervalul admis este 0-40°C).

• **Pentru a curăța dispozitivele, utilizați material uscat și moale. Nu utilizați apă sau substanțe chimice.**

• Dacă transmițătorul nu este utilizat pentru o perioadă lungă de timp timpul de utilizare, scoateți bateriile pentru a preveni deteriorarea dispozitivului din cauza scurgerilor din baterie.

• **Producătorul și furnizorul nu sunt răspunzători pentru daunele rezultate, deteriorarea echipamentului sau vătămarea utilizatorului dacă dispozitivul a fost utilizat necorespunzător.**

În scopul prevăzut, instalate, conectate sau operate încorect sau supuse unor reparații neautorizate.



Dacă dispozitivul nu va mai fi folosit niciodată, este recomandabil să îl duceți la un punct de colectare a deșeurilor pentru a fi eliminat fără a dăuna mediului.

Bateriile uzate trebuie aruncate în containere special marcate, nu în pubelele obișnuite de gunoi.

## 3 Elemente de operare și conectare

1 mufă mini XLR cu 3 pini pentru conectarea unuia dintre microfoanele incluse

2 Comutator PORNIT/OPRIT: PORNIT = pornit, OPRIT = oprit.

3 LED-uri de alimentare

4 Buton de dezactivare sunet:

Apăsăți butonul pentru a dezactiva sunetul; eliberați butonul pentru a-l activa din nou

5 Afșaj ( Fig. 1), informații prezentate în timpul funcționării:

- setează canalul de transmisie; atât timp cât

Când se apasă butonul SUS sau JOS (6), se afșează frecvența în loc de numărul canalului

- starea bateriei

Lumina de fundal a afșajului se stinge la scurt timp după ultima apăsare a butonului SET, UP sau DOWN. Se aprinde din nou când butonul este apăsat.

6 Butoane pentru setarea canalului de transmisie:

Țineți apăsat butonul SET până când afșajul canalului începe să pălpăie. În timp ce afșajul pălpăie (10 secunde), selectați canalul folosind butoanele SUS și JOS.

Apoi apăsați butonul SET pentru a confirma setarea. (Dacă selecția nu este confirmată în 10 secunde, microfonul va reveni la setarea anterioară.)

7 Comutator de sensibilitate a intrării microfonului mergem:

HI = ridicat, MID = mediu, LOW = scăzut  
Comutatorul vă permite să reglați sensibilitatea și, prin urmare, nivelul volumului: dacă nivelul semnalului microfonului este prea mare și distorsionat, reduceți sensibilitatea; dacă nivelul semnalului microfonului este prea scăzut și se aude zgomot, creșteți sensibilitatea.

8 Intrări (mufă stereo de 3,5 mm) pentru conectarea surselor audio cu ieșire de linie (de exemplu, player MP3); intrarea de microfon (1) este apoi dezactivată

9 Capacul compartimentului bateriei

Înainte de a introduce bateriile, setați comutatorul ON/OFF (2) în poziția OFF. Apăsăți capacul în poziția marcată și apoi glisați-l în jos. Introduceți două baterii (tipul capitolul 4) respectând polaritatea indicată. Puneți capacul la loc.

Notă: Bateriile de mare capacitate (>2000 mAh) sunt de obicei puțin mai mari și se pot bloca în compartimentul bateriei.

10 Contacte pentru încărcarea bateriilor reîncărcabile fără a le scoate din emițător, utilizând stația de încărcare TXA-800PS sau TXA-802PS. Opriti emițătorul înainte de a-l introduce în încărcător.

## 4 Specificații

CAP.01	CAP.02	CAP.03	CAP.04
863,1 MHz	864,1 MHz	863,6 MHz	864,6 MHz
CAP.05	CAP.06	Cap.07	Cap.08
863,3 MHz	864,3 MHz	863,8 MHz	864,8 MHz
Cap.09	Cap.10	Cap.11	Cap.12
863,2 MHz	864,2 MHz	863,7 MHz	864,7 MHz
CAP.13	Cap.14	Cap.15	Cap.16
863,4 MHz	864,4 MHz	863,9 MHz	864,9 MHz

Stabilitate de frecvență: ±0,005%

Puterea transmițătorului: 10 mW (EIRP)

Gama de transmisie: aproximativ 30 de metri

Răspuns în frecvență: 70 - 16 000 Hz

Accesorii: microfon lavalieră (cardioid),

microfon purtabil pe cap (omnidirecțional)

2 baterii de 1,5 V sau

2 baterii reîncărcabile NiMH de

1,2 V, mărimea AA

Alimentare electrică:

Dimensiuni, greutate: 65 × 95 × 30 mm, 110 g

Sub rezerva modificărilor.

